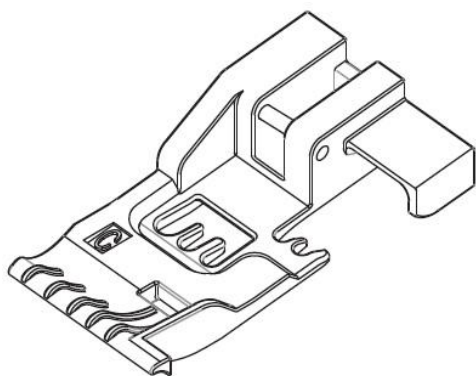


Ovation Evolution evolve



Лапка для выполнения сложной строчки

Артикул: M0-36034



1. Лапка для выполнения сложных строчек короче стандартной лапки и имеет плоскую подошву. Она оптимально подходит для шитья на сгибах, швах и утолщениях ткани.
2. Компактный размер лапки также удобен для шитья вокруг манжет, воротников и плоских швов на детской одежде.
3. Отверстие для ленты в лапке достаточно широко для вшивания утолщенной ленты, прикладывая минимальное усилие. Например, при обработке плечевых швов.

Примечание: Лапка для выполнения сложной строчки не подходит для шитья с использованием дифференциальной подачи.