

# Руководство по эксплуатации

*Opal*™ 670/650



# ИНСТРУКЦИЯ ПО ТЕХНИКЕ БЕЗОПАСНОСТИ

При работе с электрическими приборами всегда соблюдайте основные меры предосторожности. Прежде чем подключить машину к сети, внимательно ознакомьтесь с данной инструкцией.

## ПРЕДУПРЕЖДЕНИЕ – Во избежание риска поражения током:

- Никогда не уходите, оставив машину включенной. Всегда отключайте машину от сети по окончании шитья и перед чисткой машины.

## ВНИМАНИЕ – для уменьшения риска поражения током, возгорания или увечья:

- Эта швейная машина не предназначена для использования людьми с ограниченными физическими и психическими возможностями (включая детей), или для людей с недостаточным опытом и знаниями – в этом случае они должны работать под присмотром человека, отвечающего за их безопасность.
- Дети должны быть под присмотром, чтобы вы были уверены, что они не играют с вашей швейной машиной.
- Используйте машину по назначению, следуя рекомендациям инструкции по эксплуатации. Применяйте запасные части и аксессуары, рекомендованные фирмой–производителем и упомянутые в инструкции по эксплуатации.
- Не пользуйтесь машиной, если неисправен шнур или штепсель, если происходят сбои в работе, если машина упала или повреждена, если произошло намакание. Обратитесь в Сервисный Центр, указанный в гарантийном талоне, для проверки работоспособности машины.
- Нельзя использовать машину во влажном состоянии, например из-за конденсации влаги. Машина должна быть установлена на прочной ровной поверхности в хорошо проветриваемом помещении. Машину периодически нужно чистить от грязи, пыли и ворса.
- Не дотрагивайтесь пальцами до движущихся частей машины. Всегда внимательно следите за рабочей областью вокруг иглы швейной машины.
- Всегда используйте оригинальную игольную пластину. Неподходящая пластина может привести к поломке иглы.
- Не пользуйтесь кривыми иглами. Время от времени иглы необходимо менять (они становятся тупыми).
- Не тяните и не подталкивайте ткань во время шитья. При этом очень часто ломаются иглы.
- Выключайте машину («0»), когда производите какие-либо действия в области иглы, например, замена иглы, заправка ниток, смена лапки и т.д.
- Всегда отключайте машину от электрической сети, когда надеваете защитный чехол, чистите машину или производите какие-либо действия внутри механизма машины.
- Никогда не вставляйте посторонние предметы в отверстия машины.
- Не работайте на улице.
- Никогда не работайте на машине, если вблизи распылен аэрозоль (спрей) или в местах возможной утечки кислорода.
- Всегда выключайте машину (положение «0»), перед извлечением вилки из розетки.
- При извлечении вилки из розетки нельзя тянуть за сетевой шнур.
- Аккуратно придерживайте шнур при автоматическом сматывании в педаль.
- Эти швейные машины снабжены двойной изоляцией. Используйте только оригинальные запасные части. Читайте специальную инструкцию для изделий с Двойной изоляцией

## ИНСТРУКЦИЯ ПО ОБСЛУЖИВАНИЮ ИЗДЕЛИЙ С ДВОЙНОЙ ИЗОЛЯЦИЕЙ

В изделиях с двойной изоляцией две системы изоляции вместо заземления.

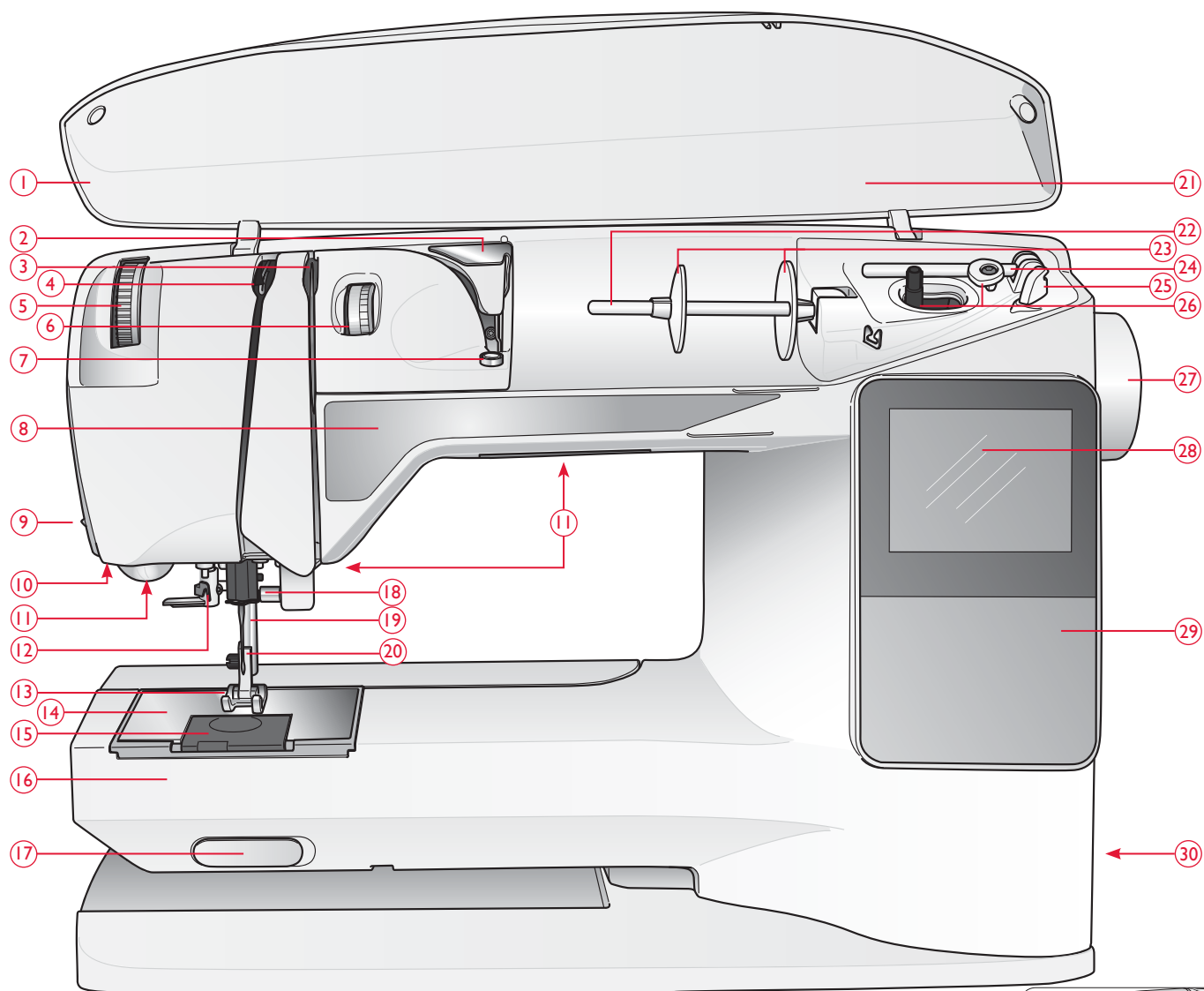
Сервисное обслуживание изделий с двойной изоляцией требует дополнительного ухода и специальных знаний этой системы и может осуществляться только специально обученным персоналом. Заменяемые запасные части в изделиях с двойной изоляцией должны быть только оригинальные. Изделия с двойной изоляцией всегда снабжаются надписью «DOUBLE INSULATION» или «DOUBLE INSULATED».



# СОДЕРЖАНИЕ

Обзор машины.....	4	<b>Работа на машине OPAL™ 670</b>	<b>31</b>
Комплектация машины.....	5	Функции, 670.....	32
Таблица программ – рабочие строчки.....	6	Функции Сенсорного дисплея.....	33
Обзор строчек.....	8	Швейный режим, 670.....	34
Шрифты.....	8	Выбор программы шитья.....	35
<b>Подготовка к работе</b>	<b>9</b>	Выбор шрифта.....	35
Распаковка.....	10	Программирование, 670.....	36
Упаковка после шитья.....	10	Меню Мои Строчки.....	38
Коробка для аксессуаров.....	10	Меню Установки.....	39
Использование свободного рукава.....	10	<b>Сообщения на дисплее</b>	<b>41</b>
Подключение педального шнура.....	11	Сообщения на дисплее.....	42
Подключение к электросети и ножной педали.....	11	<b>Шитье</b>	<b>45</b>
Опускание зубцов транспортера.....	12	Экскл. Швейный Советник - Exclusive SEWING	
Давление прижимной лапки.....	12	ADVISOR™.....	46
Подъем и опускание лапки.....	12	Стачивание.....	47
Замена прижимной лапки.....	12	Обработка края.....	47
Замена игла.....	13	Стачивание и обработка края.....	48
Иглы.....	13	Наметка.....	48
Стержни и пластинки для катушек.....	14	Невидимая подгибка.....	48
Заправка верхней нити.....	15	Подгибка.....	49
Нитевдеватель.....	16	Петли.....	50
Нож для обрезки нити.....	16	Пришивание пуговиц.....	52
Заправка ниток в двойную иглу.....	17	Вшивание молнии.....	53
Намотка шпульки при заправленной машине.....	18	Штопка и починка.....	54
Намотка шпульки с вертик. установк. катушки.....	18	Закрепки.....	54
Намотка шпульки с доп. держателя катушки.....	19	Квилтинг.....	55
Установка шпульки в машину.....	19	Специальные строчки.....	56
Натяжение нити, 650.....	20	Буфы.....	57
Автоматическое натяжение нити, 670.....	20	Строчки Автоматического тейперинга.....	57
Начало шитья.....	20	Пиктограммные строчки.....	58
<b>Работа на машине OPAL™ 650</b>	<b>21</b>	<b>Уход за машиной</b>	<b>59</b>
Функции, 650.....	22	Чистка машины.....	60
Функциональные кнопки.....	23	Возможные неисправности.....	61
Швейный режим, 650.....	24		
Выбор программы шитья.....	26		
Выбор шрифта.....	26		
Программирование строчек, 650.....	27		
Меню Мои Строчки.....	29		
Меню Установки.....	30		

*Примечание: Отличающиеся характеристики моделей 670 и 650 обозначены соответственно.*



## ОБЗОР МАШИНЫ

- |   |   |  |
|---|---|--|
| 1. Крышка   | 13. Прижимная лапка                         |  |
| 2. Направитель предвар. натяжения                               | 14. Игольная пластина                       |  |
| 3. Диски натяжения нити   | 15. Крышка шпульного гнезда                 |  |
| 4. Нитепритягиватель  | 16. Свободный рукав                         |  |
| 5. Давление прижимной лапки                                     | 17. Рычаг для опускания зубцов транспортера |  |
| 6. Натяжение игольной нити (только для модели 650)              | 18. Иголдержатель с винтом                  |  |
| 7. Диск для натяжения нити при намотке на шпульку               | 19. Стойка лапки                            |  |
| 8. Панель с функциями   | 20. Лапкодержатель                          |  |
| 9. Нож для обрезки нити   | 21. Программы строчек                       | 27. Маховик  |
| 10. Сенсорная одношаговая петля<br>Разъем для подключения лапки | 22. Катужкодержатель                        | 28. Графический дисплей (650)/<br>Сенсорный дисплей (670)    |
| 11. LED-освещение   | 23. Катужечные пластинки                    | 29. Панель функций (650)                                     |
| 12. Нитезаправщик   | 24. Доп. катушкодержатель                   | 30. ON/OFF -включатель, разъемы<br>для электрич. подключения |
|   | 25. Нож для обрезки шпульн. нити            | 31. Ручка для переноски                                      |
|   | 26. Рычаг для намотки шпульки               | 32. Рычаг подъема лапки                                      |

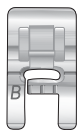
## КОМПЛЕКТАЦИЯ МАШИНЫ

### Прижимные лапки



#### Лапка для рабочих строчек А

Установлена на машине при поставке. Лапка используется в основном для шитья прямых и зигзаговых строчек с длиной стежка более 1.0 мм.



#### Лапка для рабочих и декоративных строчек В

Эта лапка используется при шитье декоративных строчек или плотных зигзаговых строчек и также других декоративных строчек с длиной стежка менее 1.0 мм. На подошве лапки имеется специальная выемка для равномерного прохождения строчек.



#### Лапка для петли С

Эта лапка используется для пошагового шитья петли. Метки на лапке предназначены для точного размещения петли на ткани. Две бороздки на подошве лапки служат для прохождения по колонкам петли. Выступ на задней части лапки предназначен для фиксирования нити при выполнении петли с вкладной нитью.



#### Лапка для невидимой подгибки D

Эта лапка используется для невидимой подгибки. Внутренний край лапки служит для направления вдоль сгиба ткани.



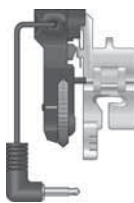
#### Лапка для вшивания молнии E

Эта лапка может быть установлена справа или слева от иглы в зависимости от стороны притачивания молнии. Смещайте положение иглы вправо или влево для шитья строчки близко к зубцам молнии или для вшивания толстого шнура.



#### Краеобметочная лапка J

Эта лапка используется для обработки края и оверлочных швов. Стежки формируются вокруг пластинки на лапке, что предотвращает край ткани от стягивания.



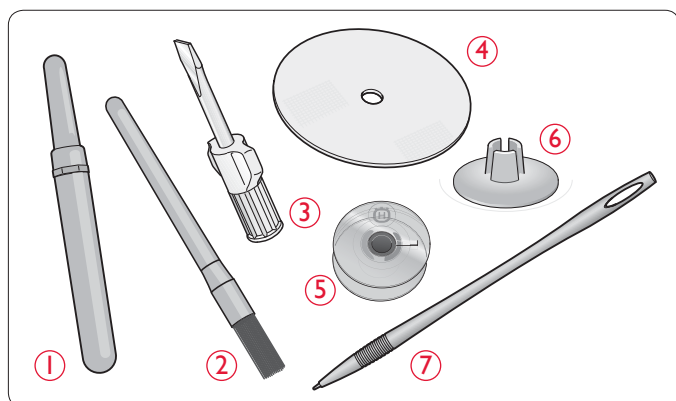
#### Сенсорная лапка для петли

При подключении к машине лапка позволяет выполнять автоматические одношаговые петли заданного размера согласно размеру пуговицы.



#### Скользкая пластинка

Если шить мех, винил, пластик или кожу, то могут возникнуть затруднения при продвижении материала. Чтобы избежать проблем, рекомендуем приклеить самоклеющуюся пластинку на подошву лапки.









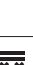










1. Нож-распарыватель
  2. Кисточка
  3. Отвертка
  4. Фетровая прокладка (2)
  5. Шпульки (5)
  6. Малая пластинка для катушки
  7. Стилус (только 670)
- Иглы (без картинки), см. стр. 13

ТАБЛИЦА ПРОГРАММ– РАБОЧИЕ СТРОЧКИ

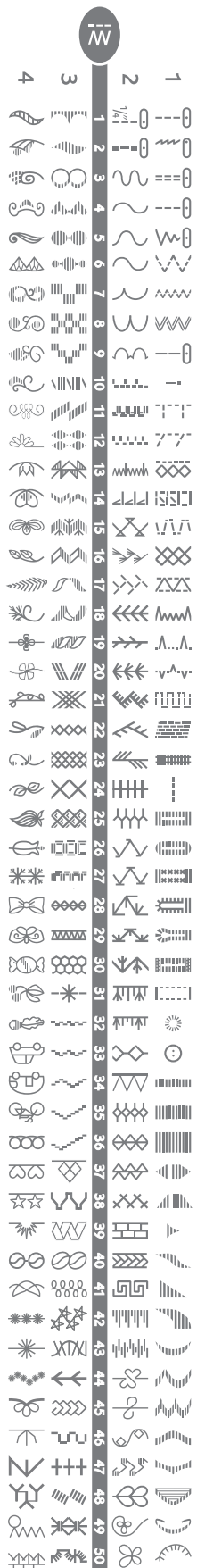
Шов	No. шва		Наименование	Лапка	Назначение
	670	650			
	1	1	Прямая строчка-центральное положение иглы	A/B	Для всех техник шитья. 29 различных положений иглы.
	2	2	Эласт. строчка, лев. полож. иглы	A/B	Для стачивания трикотажа и эластичных материалов.
	3	3	Усиленная прямая строчка	A/B	Для стачивания изделий, подвергающихся большим нагрузкам, напр. спорт. и рабочей одежды. Тройной и эластичный шов. Используется также для отстрочки, увеличивайте длину стежка. .
	4	–	Прямой шов с закрепкой FIX	A/B	Шов выполняется, начиная с закрепки.
	5	4	Зигзаг	A/B	Для аппликационных работ, пришивания кружева, шитья лент и др. Ширина стежка уменьшается равномерно слева и справа..
	6	5	Трехступенчатый зигзаг	A/B	Для штопки, пришивания заплат и резинки. Подходит для легких и средних тканей.
	7	6	Двухшаговый зигзаг	A/B	Подходит для стачивания двух деталей с обработанными краями и для вшивания резинки.
	8	7	Усиленный зигзаг	B	Для соединения двух деталей ткани встык или обработки края кожи. Для декоративного шитья.
	9	8	Наметка	A/B	Для стачивания двух деталей изделия строчкой с длинными стежками (уменьшите натяжение нити в соответствии с рекомендацией на дисплее (650).
	10	–	Один наметочный стежок	A	Для сметывания многослойного изделия. Опустите зубцы транспортера, нажмите на педаль, машина выполнит стежок, поднимите лапку и протяните ткань на нужное вам расстояние. Повторите операцию нужное кол-во раз..
	11	9	Оверлочный шов	J	Для стачивания и обработки края за одну операцию с последующей обрезкой. Для легких эластичных и неэластичных материалов.
	12	10	Эластичный оверлочный шов	B	Для стачивания и обработки края за одну операцию с последующей обрезкой. Для средних эластичных и неэластичных материалов.
	13	11	Двойной оверлочный шов	B	Для стачивания и обработки края за одну операцию с последующей обрезкой. Для плотных эластичных и неэластичных материалов.
	14	12	Оверлочный шов	B	Для стачивания и обработки края за одну операцию с последующей обрезкой. Для средних эластичных материалов.
	15	13	Эластичный шов	B	Для обработки трикотажных швов, для пришивания резинки.
	16	14	Эластичный шов	A/B	Пришивание двух рядов тонкой резинки.
	17	15	Плоский оверлок	B	Для декоративной подгибки и обработки края, шитья шлевок и лент. Для средних/плотных эластичных материалов.
	18	16	Эласт. невидимая подгибка	D	Для невидимой подгибки средних и плотных эластичных материалов
	19	17	Невидимая подгибка	D	Для невидимой подгибки средних и плотных неэластичных материалов..



Шов	Шов №.		Наименование	Лапка	Применение
	670	650			
	20	18	Соединительный шов	А/В	Для соединения встык двух деталей изделия с обработанными краями и для пришивания резинки
	21	–	Штопальный шов	А	Для починки маленьких поврежденных участков
	22	19	Штопка (вперед и назад)	А/В	Штопки и Починка небольших поврежденных участков на рабочей одежде, джинсах, столовом белье и др. Задаем длину штопки, нажимаем на реверс для продолжения и остановки..
	23	20	Закрепка	А/В	Закрепка углов карманов, шлевок, молний.
	24	–	Закрепка шлевок	А	Для закрепки шлевок.
	25	21	Стандартная петля	Сенс. одношаговая лапка/С	Стандартная петля для всех видов материалов..
	26	22	Закругленная петля	Сенс. одношаговая лапка/С	Для блузок и детской одежды.
	27	23	Средняя усиленная петля	С	Для средних и плотных материалов
	28	24	Петля в старинном стиле	Сенс. одношаговая лапка/С	Вид “петли вручную” на тонких и деликатных тканях. Совет: для выметывания петель на джинсах увеличивайте длину и ширину петли и используйте толстые нитки.
	29	25	Петля с глазком	Сенс. одношаговая лапка/С	Для жакетов, пальто и т.д.
	30	26	Плотная петля	Сенс. одношаговая лапка/С	Петля с усиленными закрепками.
	31	27	Петля для кожи	А/В	Петля для кожи и замши.
	32	28	Глазок	В	Для ремней, старинного шитья и т.д..
	33	29	Пришивание пуговиц	Без лапки	Для пришивания пуговиц. Установите количество стежков на Граф./ Сенсорном дисплее.
	34	30	Сатиновый шов, узкий	В	Для аппликаций, пришивания кружева и тесемок. Для легких и средних тканей.
	35	31	Сатиновый шов, средний	В	Для аппликаций, пришивания кружева и тесемок. Для легких и средних тканей.
	36	32	Сатиновый шов, широкий	В	Для аппликаций, пришивания кружева и тесемок. Для плотных тканей.

# ТАБЛИЦА ПРОГРАММ

670



650



# ШРИФТЫ

Block (670/650)

A B C D E F G H I J K L M N O P Q  
 a b c d e f g h i j k l m n o p q  
 1 2 3 4 5 6 7 8 9 0 Æ æ Ø ø à  
 R S T U Ü V W X Y Z Å Ä Ö - , \_  
 r s t u ü v w x y z å ä ö @ . \_  
 á ç è é ê í ó ù ú Ñ ñ ß & ? ! ' \_

Brush Line (670)

A B C D E F G H I J K L M N O P Q  
 a b c d e f g h i j k l m n o p q  
 1 2 3 4 5 6 7 8 9 0 Æ æ Ø ø à  
 R S T U Ü V W X Y Z Å Ä Ö - , \_  
 r s t u ü v w x y z å ä ö @ . \_  
 á ç è é ê í ó ù ú Ñ ñ ß & ? ! ' \_

Cyrillic и Hiragana (670/650)

Русский и японский алфавиты. См. шрифты на  
Графическом/Сенсорном дисплее вашей машины.



# ПОДГОТОВКА К РАБОТЕ



## РАСПАКОВКА

- 1 Поставьте машину на плоскую поверхность, снимите транспортную упаковку и чехол.
- 2 Удалите упаковочные материалы и снимите педаль.
- 3 Машина поставляется с коробкой для принадлежностей, сетевым шнуром и шнуром педали.
- 4 До начала шитья протрите машину от пыли, особенно область вокруг иглы и игольную пластину.

*Примечание: Рекомендуем работать на швейной машине HUSQVARNA VIKING® OPAL™ при комнатной температуре. Экстремально горячие или холодные температуры могут негативно отразиться на работе машины.*

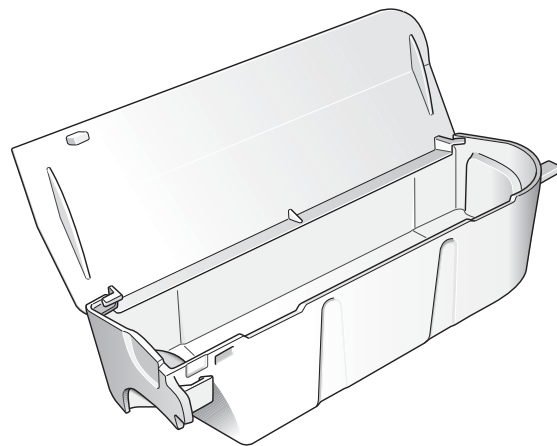
## УПАКОВКА ПОСЛЕ ШИТЬЯ

- 1 Выключите машину, нажав ON/OFF в положение OFF.
- 2 Отсоедините шнур от электросети и затем от машины.
- 3 Отключите педаль от машины. Смотайте и вложите шнур педали в отверстие на дне педали.
- 4 Проверьте наличие всех аксессуаров в коробке для принадлежностей. Установите коробку на машину.
- 5 Установите педаль на место хранения над свободным рукавом машины.
- 6 Наденьте на машину чехол.

## КОРОБКА ДЛЯ АКСЕССУАРОВ

В коробке для аксессуаров имеется отделение для размещения лапок, шпулек, игл и других принадлежностей. Разложите лапки и шпульки по ячейкам, чтобы они всегда были вам легко доступны.

Благодаря установленной на машине коробке для аксессуаров, увеличивается рабочая поверхность.

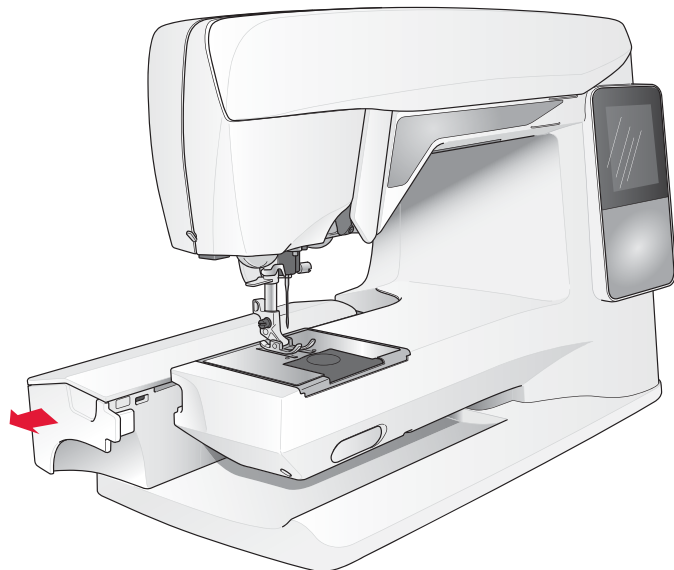


## ИСПОЛЬЗОВАНИЕ СВОБОДНОГО РУКАВА

Для снятия коробки для аксессуаров потяните за нее влево, освободив свободный рукав.

Благодаря свободному рукаву очень удобно шить узкие изделия, такие как брюки, рукава и т.д.

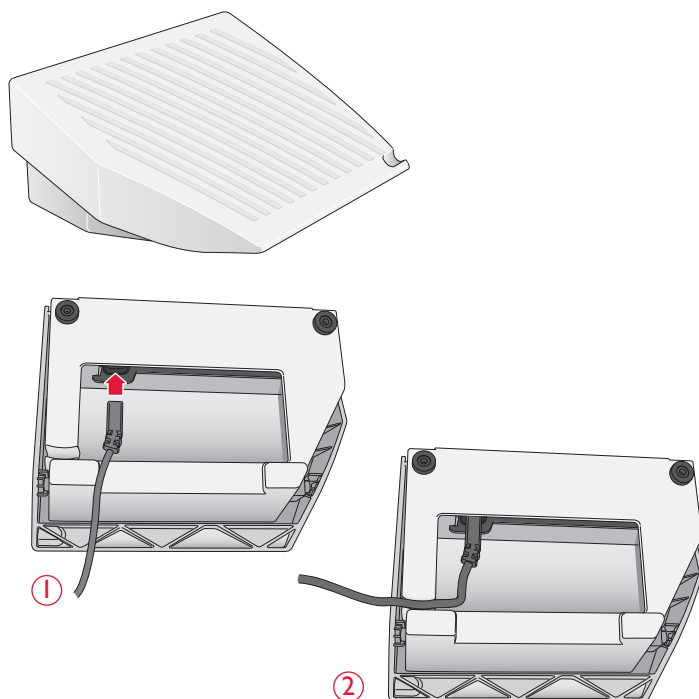
Чтобы поставить коробку с аксессуарами на место, задвиньте ее вправо.



## ПОДКЛЮЧЕНИЕ ПЕДАЛЬНОГО ШНУРА

В аксессуарах к машине вы найдете шнур для педали и сетевой шнур. Перед первым использованием машины шнур для педали необходимо подключить к самой педали:

1. Разверните шнур. Поверните педаль нижней стороной к себе и вставьте шнур до упора соответствующей стороной в разъем внутри педали. В дальнейшем нет необходимости отключать шнур от педали.
2. Протяните шнур через специальную канавку на нижней стороне педали.

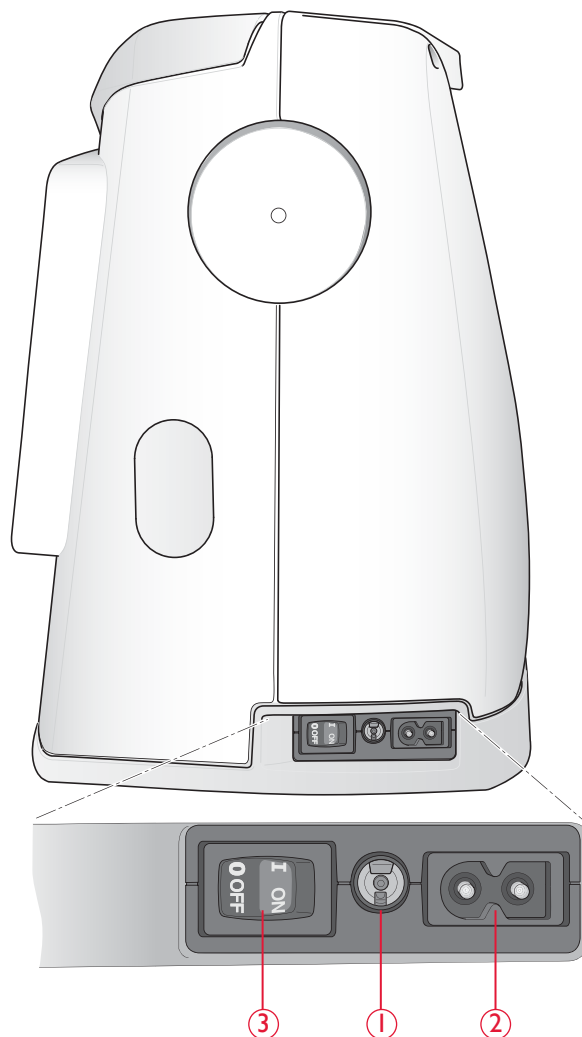


## ПОДКЛЮЧЕНИЕ К ЭЛЕКТРОСЕТИ И НОЖНОЙ ПЕДАЛИ

На основании машины имеется информация о необходимых параметрах в электросети: напряжение (V) и частота (Hz).

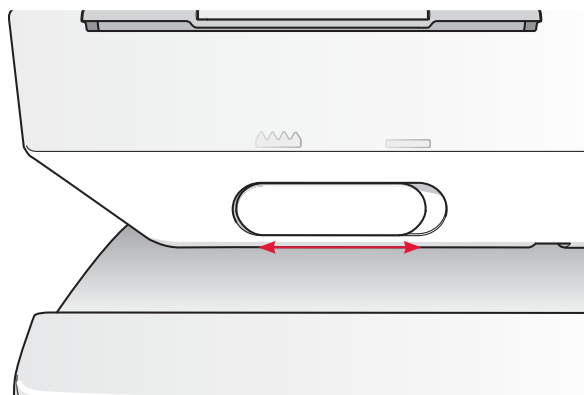
*Перед подключением педали убедитесь, что ее тип "FR2" (см. на обратной стороне педали).*

1. Подключите шнур педали к соответствующему разъему (1) в машине.
2. Подсоедините сетевой шнур к соответствующему разъему (2) в машине и подключите его к электророзетке.
3. Нажмите клавишу ON/OFF в положение ON для включения машины и освещения.



## ОПУСКАНИЕ ЗУБЦОВ ТРАНСПОРТЕРА

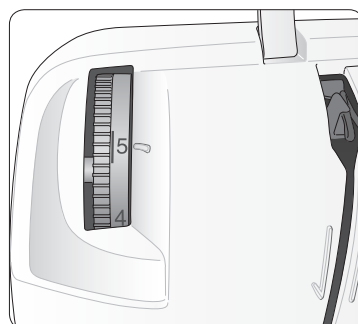
Зубцы транспортера опустятся, если сдвинуть рычаг вправо. Чтобы поднять зубцы транспортера, сдвиньте рычаг влево. Зубцы транспортера поднимутся, когда вы начнете шить или повернете маховое колесо на себя. Зубцы транспортера должны быть опущены при пришивании пуговиц и шитье в технике свободного передвижения.



## ДАВЛЕНИЕ ПРИЖИМНОЙ ЛАПКИ

Значение нормального давления лапки-5. При большем значении лапка соответственно больше прижимает ткань к игольной пластине. При шитье вязаных и рыхлых материалов значение должно быть уменьшено.

Значение давления лапки регулируется с помощью колеса под крышкой машины. Для изменения значения сначала следует лапку опустить.

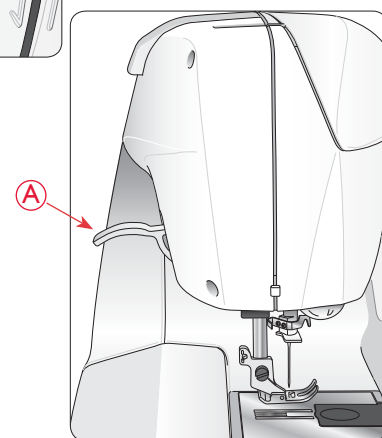


## ПОДЪЕМ И ОПУСКАНИЕ ЛАПКИ

Лапка опускается и поднимается с помощью рычага (А).

При шитье лапка должна быть обязательно опущена.

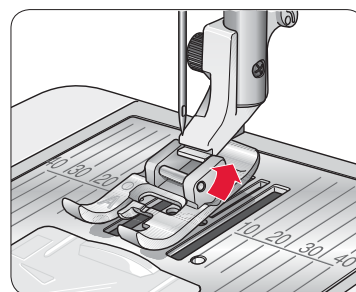
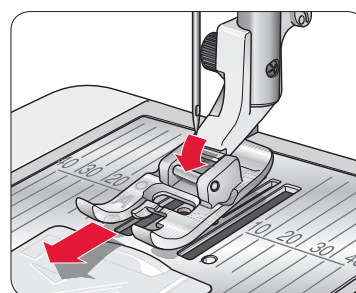
Поднимая рычаг лапки вверх и затем еще выше, соответственно увеличивается расстояние под прижимной лапкой, позволяя размещать под лапкой объемные изделия.



## ЗАМЕНА ПРИЖИМНОЙ ЛАПКИ

**⚠** Выключите машину, нажав ON/OFF в положение OFF.

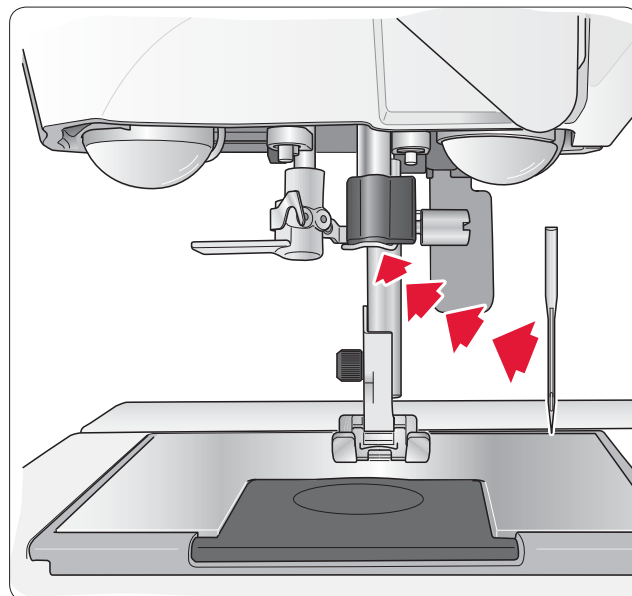
1. Поворачивая маховик на себя, переведите иглу в наивысшее положение и поднимите лапку. Потяните лапку чуть вниз и прямо на себя.
2. Для установки новой лапки - направьте поперечную ось лапки в паз лапкодержателя и нажмите на лапку в направлении от себя. Лапка установлена.



## ЗАМЕНА ИГЛЫ

**⚠** Выключите машину, нажав ON/OFF в положение OFF.

- 1 Ослабьте винт крепления иглы, повернув его против часовой стрелки с помощью отвертки.
- 2 Выньте иглу.
- 3 Установите новую иглу (плоской стороной назад) до упора вверх.
- 4 С помощью отвертки затяните винт крепления иглы.



## ИГЛЫ

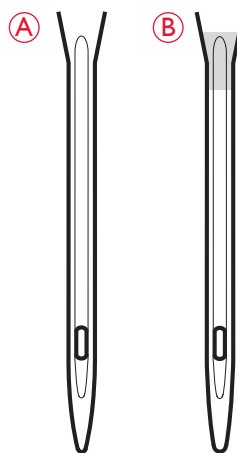
Иглы играют важную роль в процессе шитья. Для гарантии успешного шитья мы рекомендуем использовать качественные иглы системы 130/705H. Вы найдете в машине комплект запасных игл, который содержит часто применяемые типы игл для тканых и эластичных материалов.

### Универсальные иглы (A)

Эти иглы используются для шитья всех тканых материалов. Слегка закругленное острие иглы позволяет проходить между волокнами ткани, раздвигая их и не повреждая.

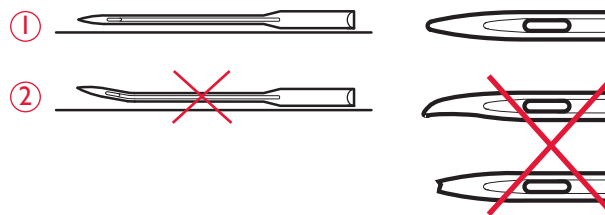
### Иглы Стрейч (B)

Эти иглы используются для шитья вязаных и эластичных материалов. Иглы Стрейч имеют желтую маркировку и закругленное острие для предотвращения повреждения ткани. Эти иглы специальной конструкции, которая исключает пропуск стежков.



*Примечание: Более подробная информация о видах и типах игл представлена в каталоге аксессуаров HUSQVARNA VIKING на сайте [www.husqvarnaviking.com](http://www.husqvarnaviking.com).*

*Совет: Регулярно заменяйте иглы. Всегда используйте только исправные иглы с неискривленным острием (1). Поврежденная игла (2) может служить причиной пропуска стежков, повреждения ткани, поломки иглы, сучения нити и также может привести к повреждению игольной пластины.*



## СТЕРЖНИ И ПЛАСТИНКИ ДЛЯ КАТУШЕК

Ваша швейная машина имеет два стержня для катушек, основной и дополнительный. Основной горизонтальный стержень используется для стандартных катушек. Дополнительный вертикальный стержень используется для больших катушек или специальных ниток. Также вертикальный стержень используется для намотки нити на шпульку.

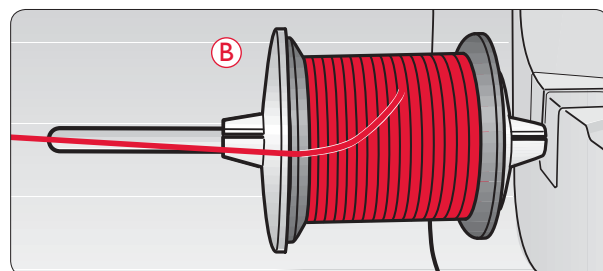
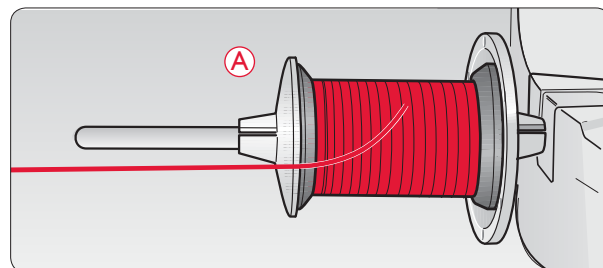
### Горизонтальное положение

Установите на стержень катушечную пластинку. Установите катушку на стержень так, чтобы нить разматывалась против часовой стрелки, как показано на рисунке. Закрепите катушку ниток пластинкой большего размера, чем диаметр катушки.

На каждой машине имеется две пластинки, они установлены на стержне для катушки. Катушку среднего размера следует закреплять средней по размеру пластинкой (А). Большую катушку соответственно большей пластинкой (В).

Плоская сторона пластинки должна быть плотно прижата к катушке.

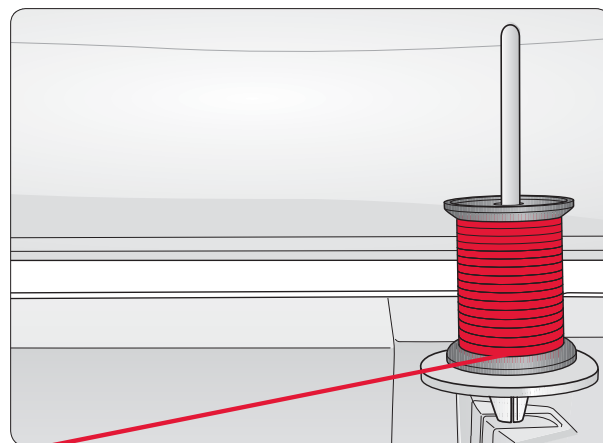
В комплект аксессуаров входит маленькая пластинка, она используется для закрепления маленькой катушки.



### Вертикальное положение

Установите стержень в вертикальное положение, потянув его вверх и направо. Закрепите стержень на месте слегка нажав на него вниз. Поставьте большую пластинку - для катушек размером меньше, чем диаметр средней пластинки или для специальных ниток, рекомендуется положить фетровую прокладку под катушку. Это предупредит слишком быстрое разматывание нити. Для больших катушек фетровая прокладка не требуется.

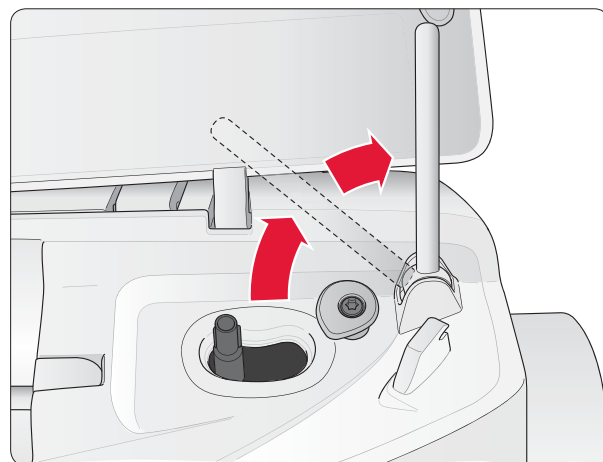
*Примечание: Не надо устанавливать поверх катушки пластинку - это будет мешать вращению катушки.*



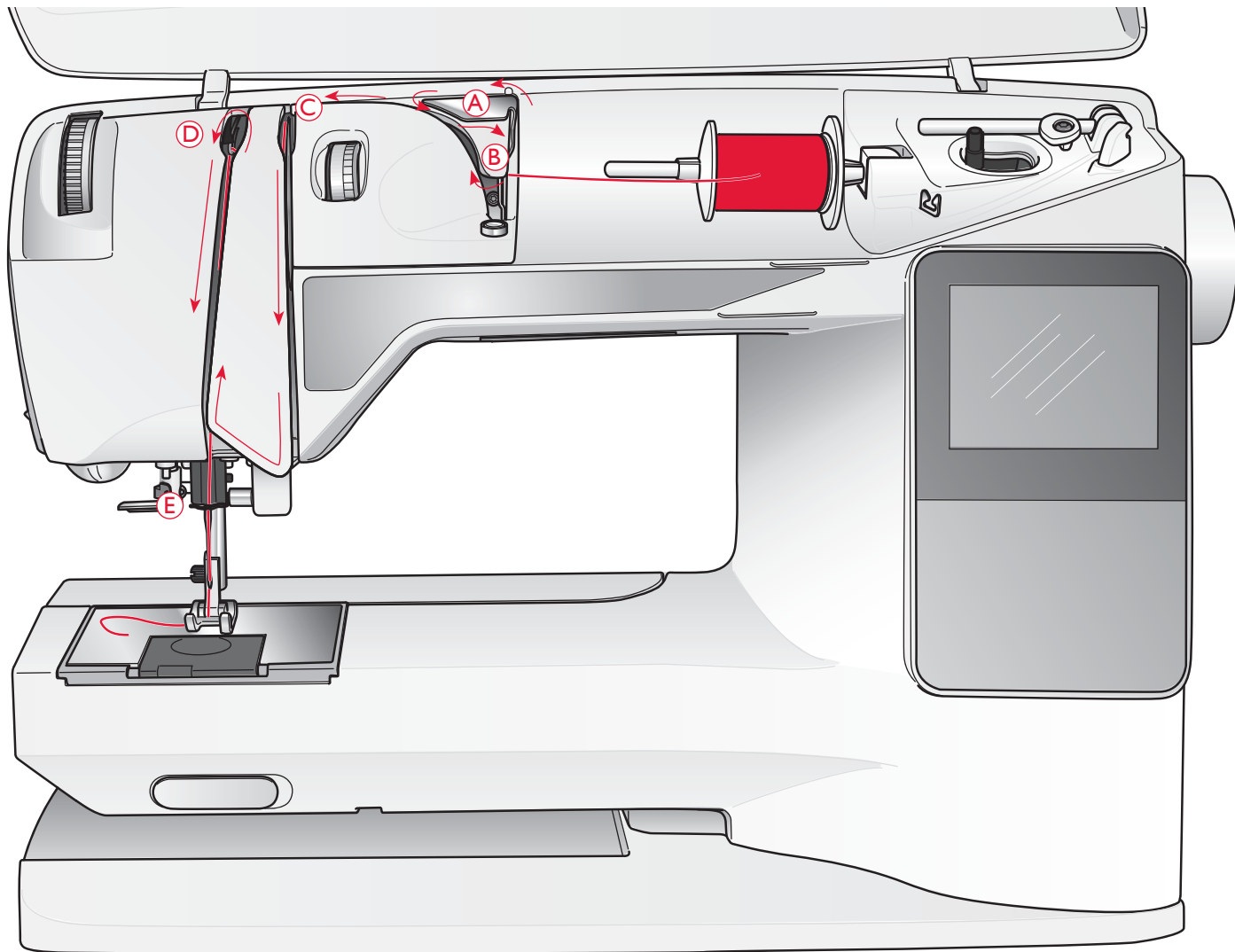
### Дополнительный стержень для катушки

Дополнительный стержень используется при намотке шпульки со второй катушки или для второй катушки ниток при шитье двойной иглой.

Поднимите дополнительный стержень вверх и вправо. Поставьте большую катушечную пластинку. Для катушек размером меньше, чем диаметр средней пластинки или для специальных ниток, рекомендуется положить фетровую прокладку под катушку. Это предупредит слишком быстрое сматывание нити. Для больших катушек фетровая прокладка не требуется.







## ЗАПРАВКА ВЕРХНЕЙ НИТИ

Убедитесь, что прижимная лапка поднята и игла находится в верхнем положении.

**⚠** Выключите машину, нажав ON/OFF в положение OFF

1. Поставьте катушку на стержень и прижмите катушечной пластинкой, как описано на стр. 14.
2. *Катушкодержатель в горизонтальном положении:* проведите нить над и позади нитеводителя предварительного натяжения (A) и далее под нитеводителем (B).
3. Проведите нить вниз через диски натяжения (C).
4. Продолжайте заправку по направлению стрелок. Заведите нить справа налево через рычаг - нитепритягиватель (D).
5. Далее проведите нить вниз к последнему нитеводителю над иглой (E).

*Катушкодержатель в вертикальном положении:* следует пропустить нитенаправитель (A), и провести нить напрямую через нитенаправитель (B).

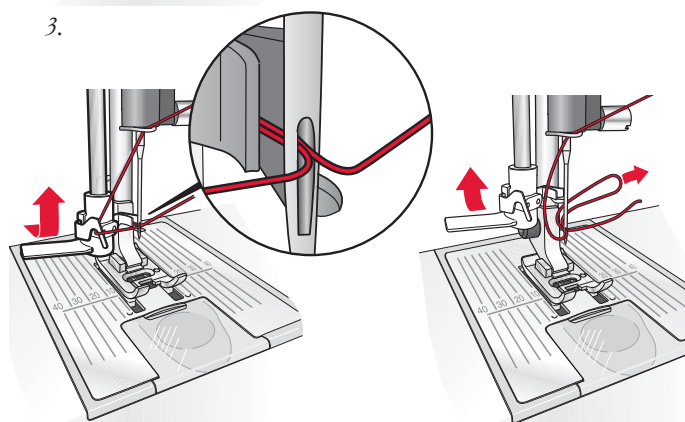
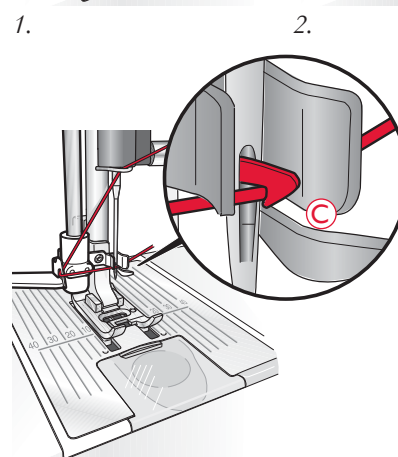
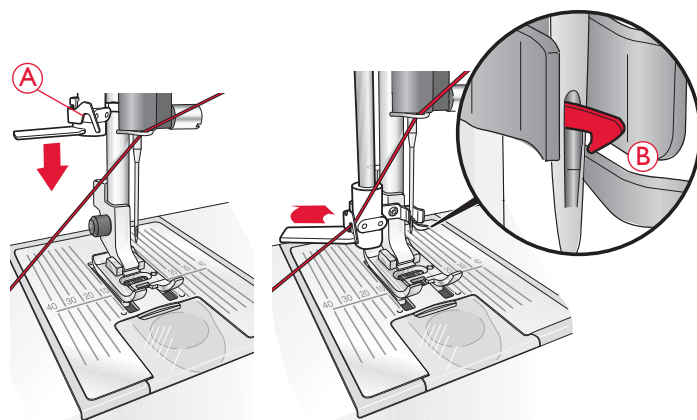
## НИТЕВДЕВАТЕЛЬ

Опустите лапку и переведите иглу в верхнее положение.

1. Опустите нитевдеватель вниз позади иглы и проведите нить под большим крючком (А).
2. Разверните нитевдеватель так, чтобы маленький крючок прошел в ушко иглы (В).
3. Проведите нить горизонтально перед иглой, чтобы ее захватил маленький крючок (С).
4. Слегка ослабьте нить и медленно начните отпускать нитевдеватель, крючок захватит нить и проведет ее через ушко иглы, образуя позади иглы петлю. Потяните петлю назад и нить пройдет через ушко иглы.
5. Протяните нить под лапкой назад.

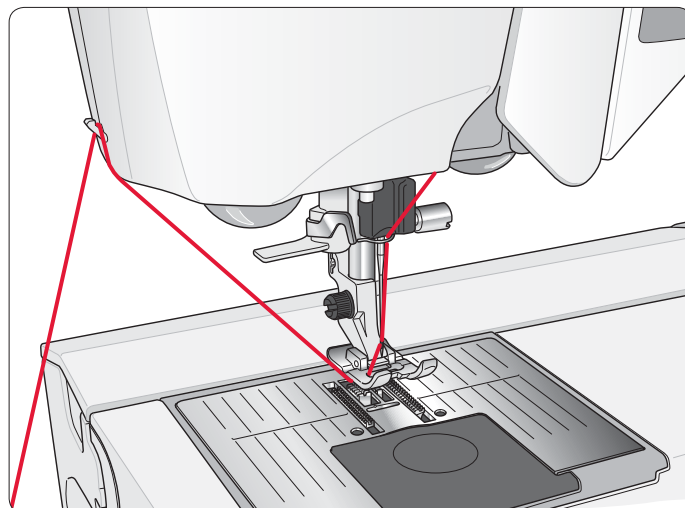
*Примечание: Нитевдеватель используется для игл размером № 70-120. Не пользуйтесь им для заправки в иглу размером № 60 или меньше, или при работе иглой с лопастью, двойной или тройной иглами и также при работе с сенсорной лапкой для шитья одношаговой петли. Для заправки нити в иглу в этом случае, пользуйтесь другими приспособлениями.*

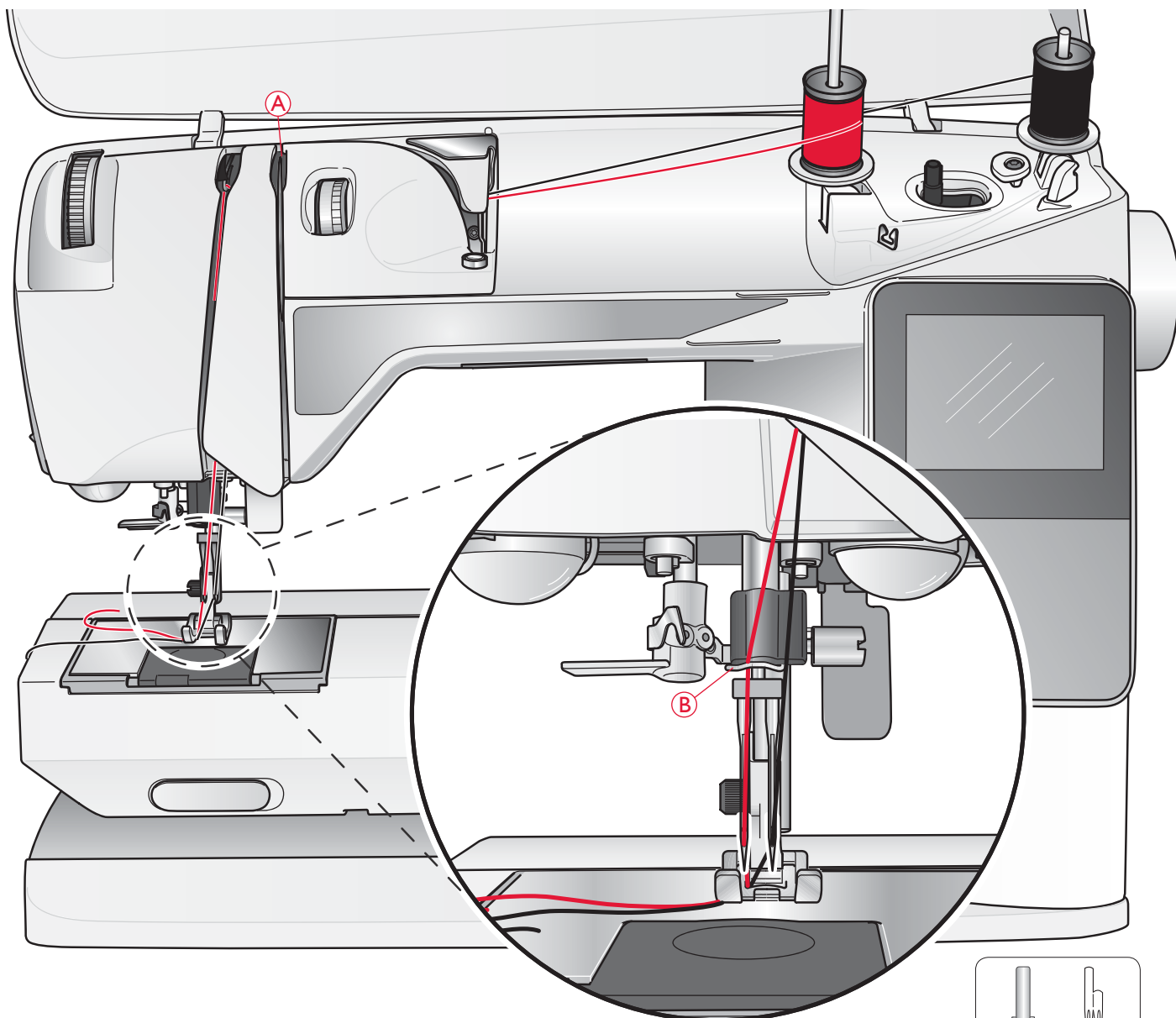
*При заправке нити в иглу вручную, заправляйте нить спереди назад. Белый цвет держателя лапки облегчает видимость ушка иглы. Прозрачная крышка шпульки может служить как увеличительное стекло.*



## НОЖ ДЛЯ ОБРЕЗКИ НИТИ

По окончании шитья вы сможете обрезать нитки на встроенном ноже. Поднимите прижимную лапку, заведите обе нитки с левой стороны машины и обрежьте на специальном ноже.



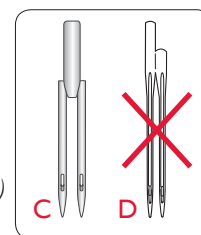


## ЗАПРАВКА НИТЕЙ В ДВОЙНУЮ ИГЛУ

**⚠** Выключите машину, нажав ON/OFF в положение OFF.

1. Поставьте двойную иглу.
2. Используйте вторую катушку ниток или намотайте на шпульку нитки, которыми собираетесь шить или используйте шпульку, как вторую катушку.
3. Поднимите стержень вверх и направо. Закрепите его в вертикальном положении, слегка нажав на него вниз. Поставьте большую катушечную пластинку и фетровую прокладку под катушку.
4. Поставьте первую катушку ниток на стержень. Катушка должна вращаться по часовой стрелке.
5. *Левая игла:* Заправьте машину, как описано на стр.15. Убедитесь, что нить проведена между дисками натяжения (А) слева (А). Заправьте левую иглу вручную.

*Примечание: Используйте только симметричные двойные иглы (С). Тип (D) применять нельзя!*



6. Установите доп. стержень и поставьте большую пластинку. Под катушку диаметром менее среднего размера пластинки следует установить фетровую прокладку.
7. Поставьте вторую катушку на стержень. Вторая катушка должна вращаться против часовой стрелки.
8. *Правая игла:* Заправьте машину так же, но эта нить должна лежать между дисками натяжения (А) справа и далее пройти снаружи нитеводителя (В). Заправьте правую иглу вручную.

*Примечание: Если используете спец. нитки (напр. металлизированные), то для достижения хороших результатов следует увеличить или уменьшить натяжение.*

## НАМОТКА ШПУЛЬКИ ПРИ ЗАПРАВЛЕННОЙ МАШИНЕ

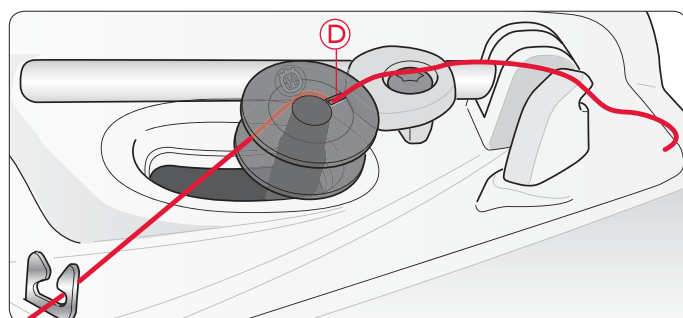
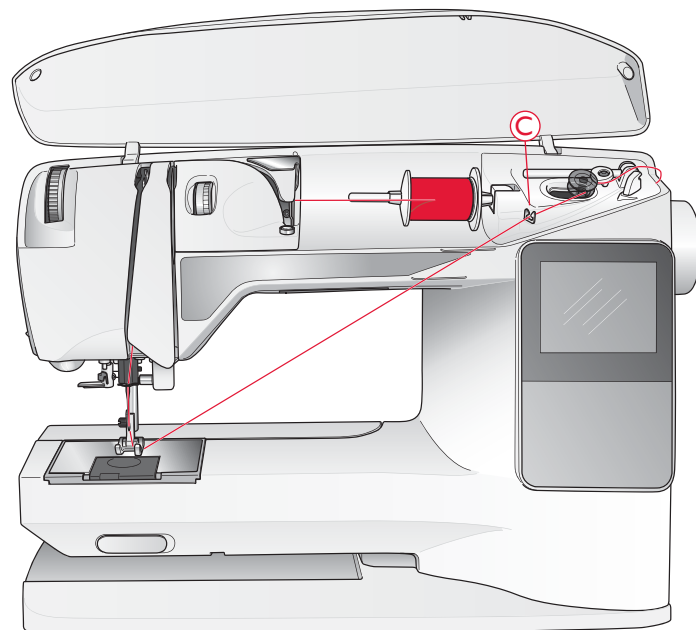
Убедитесь, что лапка поднята и игла находится в верхнем положении.

*Примечание! Нельзя наматывать через пластиковую прижимную лапку.*

1. Установите пустую шпульку на рычаг для намотки шпульки. Шпулька установится только логотипом вверх. Используйте для вашей машины только оригинальные шпульки HUSQVARNA VIKING®.
2. Протяните нить из иглы под лапку и направьте вправо к нитеводителю (C).
3. Проденьте нить через отверстие шпульки (D) изнутри вверх.

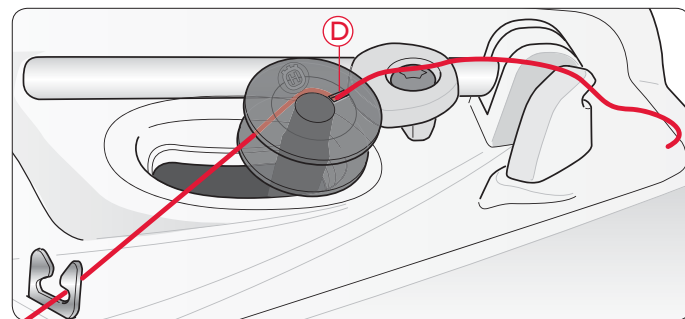
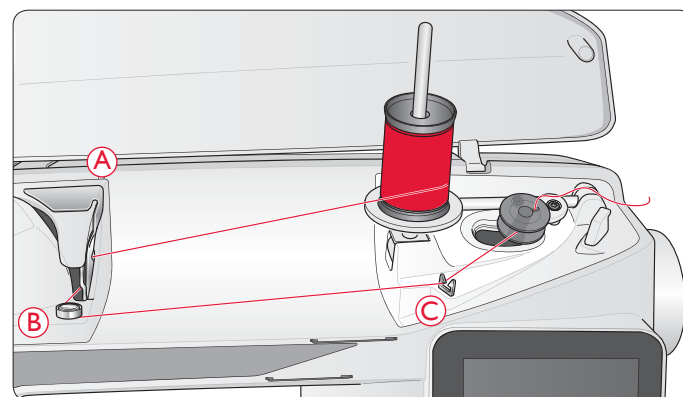
*Примечание: Шпульки HUSQVARNA VIKING® ранних выпусков не имеют отверстия, в этом случае надо сделать несколько оборотов для закрепления нити.*

4. Сдвиньте рычаг намотки вправо. На дисплее появится соответствующее сообщение. В начале намотки следует крепко держать кончик нити. Нажмите на педаль для начала процесса. Через несколько оборотов срежьте лишний кончик нити и снова продолжите намотку. Заполненная шпулька остановится. Сдвиньте рычаг намотки влево, снимите шпульку и обрежьте нить на ноже.



## НАМОТКА ШПУЛЬКИ С ВЕРТИКАЛЬНО УСТАНОВЛЕННОЙ КАТУШКИ

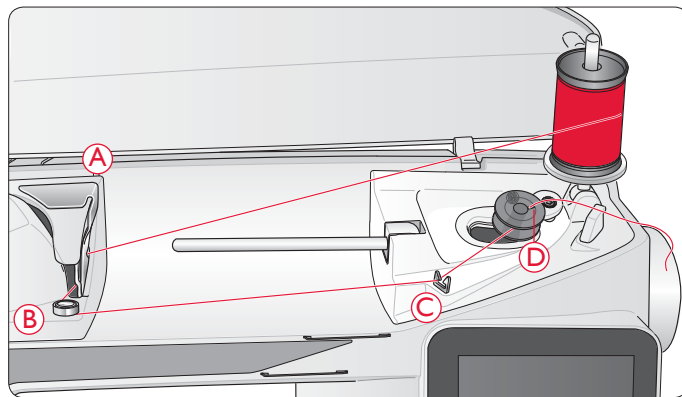
1. Установите пустую шпульку на рычаг намотки (логотип Husqvarna Viking должен быть вверх). Используйте только оригинальные шпульки HUSQVARNA VIKING®.
2. Установите большую пластинку и фетровую прокладку под катушку на главном держателе в вертикальном положении.
3. Проведите нить через нитеводитель (A) и вниз вокруг диска натяжения (B), затем через нитенаправитель (C), как показано на рисунке.
4. Проденьте нить через отверстие шпульки (D) изнутри вверх.
5. Сдвиньте рычаг намотки вправо. На дисплее появится соответствующее сообщение. В начале намотки следует крепко держать кончик нити. Нажмите на педаль для начала процесса. Через несколько оборотов срежьте лишний кончик нити и снова продолжите намотку. Заполненная шпулька остановится. Сдвиньте рычаг намотки влево, снимите шпульку и обрежьте нить на ноже.



*Примечание: Шпульки HUSQVARNA VIKING® ранних выпусков не имеют отверстия, в этом случае надо сделать несколько оборотов для закрепления нитки.*

## НАМОТКА ШПУЛЬКИ С ДОПОЛНИТЕЛЬНОГО ДЕРЖАТЕЛЯ КАТУШКИ

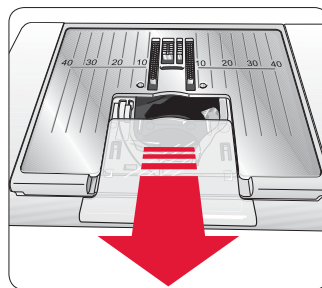
1. Установите пустую шпульку на рычаг для намотки шпульки. Шпулька установится только логотипом вверх. Используйте для вашей машины оригинальные шпульки HUSQVARNA VIKING®.
2. Установите большую пластинку и фетровую прокладку под катушку на дополнительном держателе.
3. Проведите нить через нитеводитель (A) и вниз вокруг диска натяжения (B), затем через нитенаправитель (C), как показано на рисунке.
4. Проденьте нить через отверстие шпульки (D) изнутри наружу.
5. Сдвиньте рычаг намотки вправо. На дисплее появится соответствующее сообщение. В начале намотки следует крепко держать кончик нити. Нажмите на педаль для начала процесса. Через несколько оборотов срежьте лишний кончик нити и снова продолжите намотку. Заполненная шпулька остановится. Сдвиньте рычаг намотки влево, снимите шпульку и обрежьте нить на ноже.



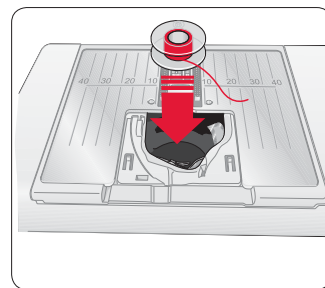
## УСТАНОВКА ШПУЛЬКИ В МАШИНУ

**⚠** Выключите машину, нажав ON/OFF в положение OFF.

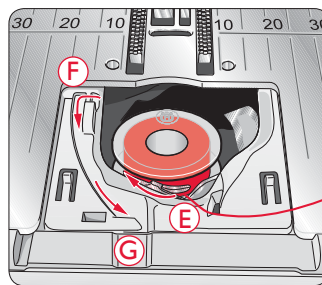
1. Снимите крышку шпульного гнезда, сдвинув ее на себя.
2. Положите шпульку в гнездо логотипом вверх. Нить должна подаваться слева, чтобы шпулька вращалась против часовой стрелки.
3. Прижмите шпульку пальцем и, удерживая ее, проведите нить чуть вправо и затем влево через диски натяжения нити (E), до “щелчка”.
4. Продолжите заправку вокруг (F) и заведите на нож (G). Задвиньте крышку шпульного гнезда (H) на место. Обрежьте нить на ноже (I), потянув ее влево (2).



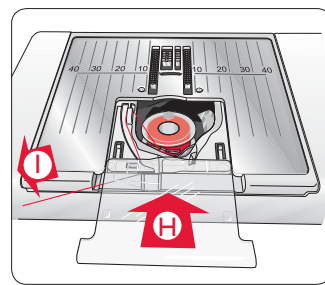
1.



2.



3.



4.

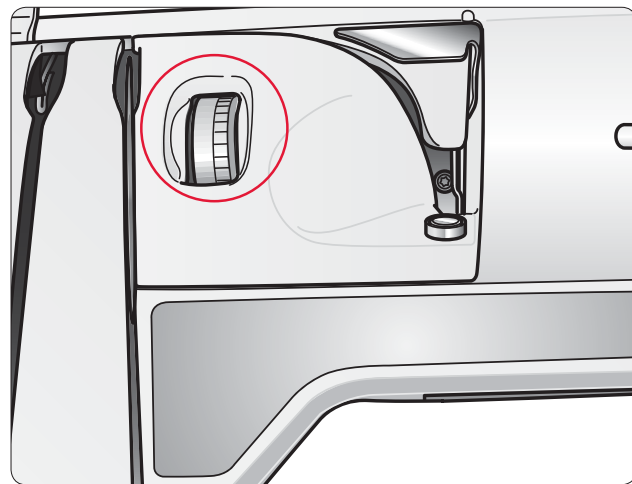


## НАТЯЖЕНИЕ НИТИ, 650

Используйте рекомендации по натяжению верхней нити на Графическом дисплее. Вы можете регулировать натяжение для специальных ниток, тканей и/или техник шитья. Для установки натяжения, поверните регулятор на нужное значение. Высокая цифра означает более сильное натяжение нити.

Норм. натяжение игольной нити соответствует значению 4-6. При выполнении петли и шитье декоративных строчек уменьшайте натяжение до 3. Для выполнения специальных стегальных строчек и отстрочки изделий толстыми нитками увеличивайте натяжение до 7-9. Рекомендованное значение натяжения представлено на графическом дисплее при выборе программы шитья.

Перед шитьем на основном изделии рекомендуем вам выполнить пробное шитье на кусочке ткани, из которой собираетесь шить изделие, чтобы проверить натяжение.



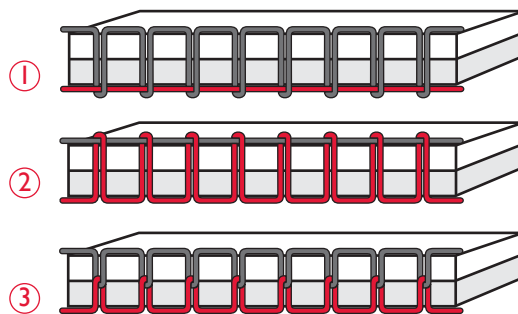
## АВТОМАТИЧЕСКОЕ НАТЯЖЕНИЕ, 670

Модель 670 автоматически устанавливает подходящее натяжение для выбранного типа ткани и программы. При использовании спец. ниток, техник или материалов можно изменить значение натяжения. Нажмите + для увеличения натяжения и - для уменьшения.

### Правильное и неправильное натяжение нити

Для понимания правильного натяжения ниток, следует выполнить несколько образцов прямой строчкой с разными значениями натяжений.

1. Начните со слабого натяжения, т. е. поставьте меньшую цифру. Верхняя нить будет видна на изнаночной стороне изделия.
2. Если вы поставите самую большую цифру, то нижняя нить появится на лицевой стороне и шов будет стянут.
3. При правильном выборе - натяжение верхней и нижней нитей сбалансировано - нити не стягивают ткань и не провисают, а переплетаются между слоями ткани. В случае дек. швов - переплетение нитей должно происходить на изнаночной стороне изделия.



## НАЧАЛО ШИТЬЯ

При включении машины устанавливается прямая строчка. Перед началом шитья выберите тип ткани в Швейном Советнике (Exclusive SEWING ADVISOR™) и установите рекомендованные параметры согласно Графическому/Сенсорному дисплею (стр. 46).

Перед началом шитья заведите верхнюю и нижнюю нитки под лапку и назад. Для получения наилучшего результата, если начинаете шить с самого края изделия, придержите нитки пальцами на месте, чтобы они не убежали.

Разместите изделие под лапкой. Опустите лапку и нажмите на педаль. Придерживайте и направляйте изделие во время шитья.

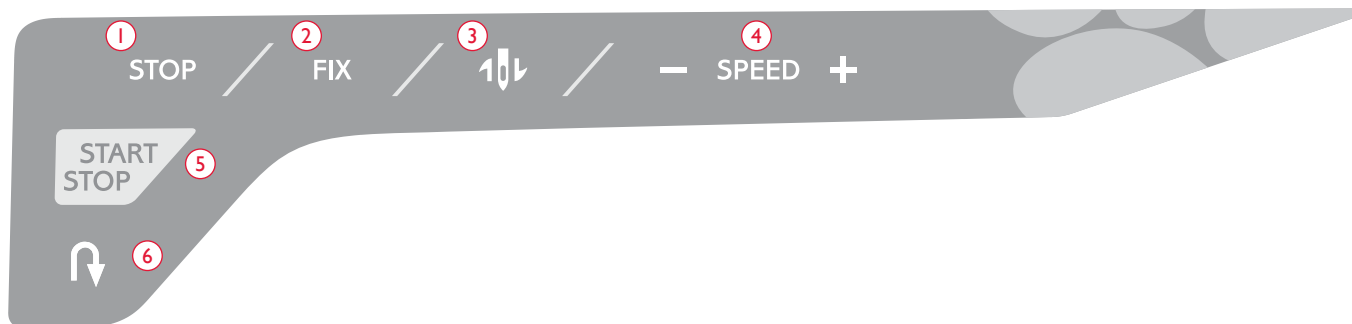
См. стр. 26 (650)/35 (670) для получения информации по выбору другой программы шитья или как пользоваться Швейным Советником (SEWING ADVISOR™) (стр. 46).



# РАБОТА НА МАШИНЕ

*Opal*<sup>TM</sup> 650





## ФУНКЦИОНАЛЬНЫЕ КНОПКИ, 650

### 1. STOP-СТОП

STOP используется для завершения программы или для шитья одного элемента строчки. Ваша машина выполнит закрепку и автоматически остановится после выполнения одного элемента или заданной программы. Функция STOP отменяется после ее выполнения. Нажмите кнопку снова, если требуется повторное выполнение функции. При активации иконка STOP отражена на Граф. дисплее.

Функция STOP используется для повтора одинакового размера программ Штопки и Закрепки.

*Совет: Если требуется повторить функцию STOP несколько раз для выбранной строчки, вы можете сохранить строчку с функцией STOP в конце программы (см. раздел Программирование на стр. 27).*

### 2. FIX

FIX применяется для закрепления швов в начале и/или конце строчки. Нажав на FIX еще раз, функция может быть отключена.

Когда функция активна, соответствующая иконка отражается на Графическом дисплее.

Функция FIX автоматически активируется при выборе программы шитья или при активации функции STOP. Вы можете отключить автоматическую функцию FIX в Меню SET (Установки), см. стр. 30.

Функцию FIX можно запрограммировать (см. стр. 27).

### 3. ИГЛА ВВЕРХУ/ВНИЗУ

Нажмите функцию Игла Вверх/Вниз для перемещения иглы вверх или вниз. Данную функцию можно задать в любой момент.

На Графическом дисплее отразятся соответствующие

символы, означающие заданное положение иглы вверх или вниз при остановке шитья.

Вы можете также слегка стукнуть по педали, чтобы поднять или опустить иглу.

### 4. SPEED-СКОРОСТЬ

Все строчки в машине имеют рекомендованную скорость. Нажмите на кнопку SPEED + или SPEED- для увеличения или уменьшения скорости шитья. В вашей машине имеется пять уровней скоростей. Уровень скорости показан на Графическом дисплее. Вы не сможете выбрать более высокую скорость, чем максимально установленная для данной программы.

### 5. START/STOP - СТАРТ/СТОП

Нажмите кнопку START/STOP для начала или окончания процесса шитья без педали. Нажмите один раз для начала шитья или остановки.

### 6. РЕВЕРС

Нажмите на кнопку Реверс во время шитья и машина будет шить в обратном направлении пока кнопка остается нажатой. Если кнопку отпустить, то машина снова будет шить вперед. Для постоянного шитья назад, надо нажать кнопку Реверс до начала шитья. Чтобы отменить шитье назад, снова нажмите кнопку Реверс.

Если функция Реверс активна, то на графическом дисплее горит соответствующий символ.

Функция Реверс используется при пошаговом выполнении программ Петли, Штопка и Закрепка.

## ФУНКЦИОНАЛЬНЫЕ КНОПКИ НА ПАНЕЛИ

### 7. ALT (Альтернатива)

При выборе гладьевого шва вы видите установки длины и ширины на дисплее. Нажав на кнопку ALT, вместо установок длины стежка вы увидите плотность.

### 8. Длина стежка/Плотность

При выборе строчки ваша машина автоматически предлагает наиболее подходящую длину стежка на Графическом дисплее. Вы можете изменить ее, нажимая на – или +.

Если вы выбрали петлю, Графический дисплей показывает установки плотности вместо длины стежка. Вы можете менять плотность, нажимая на кнопки + и –.

Если нажмете на кнопку ALT, дисплей покажет установки плотности для гладьевых строчек. Используйте + и – для изменения плотности.

### 9. Ширина строчки/Положение иглы

Ширина строчки устанавливается так же как длина. Рекомендованное значение показано на Граф. дисплее. Ширина может изменяться в пределах от 0 до 7 мм. Некоторые строчки имеют ограниченную ширину.

При выборе прямой строчки кнопки ширины шва + и – нужны для установки одного из 29 положений иглы.

### 10. Зеркальное отражение

Нажмите на кнопку для зерк. отражения выбр. строчки. Если выбрать прямую строчку с левым положением иглы и нажать функцию зерк. отражения, то строчка будет перемещена вправо, симметрично относительно центра. Если нажать кнопку в Швейном режиме для выбр. программы, то вся программа отразится зеркально. Изменения видны на Графическом дисплее.

### 11. Кнопки-стрелки

Вы сможете легко выбрать шов при помощи стрелок и подтвердить или изменить выбор, нажав на кнопку ОК.

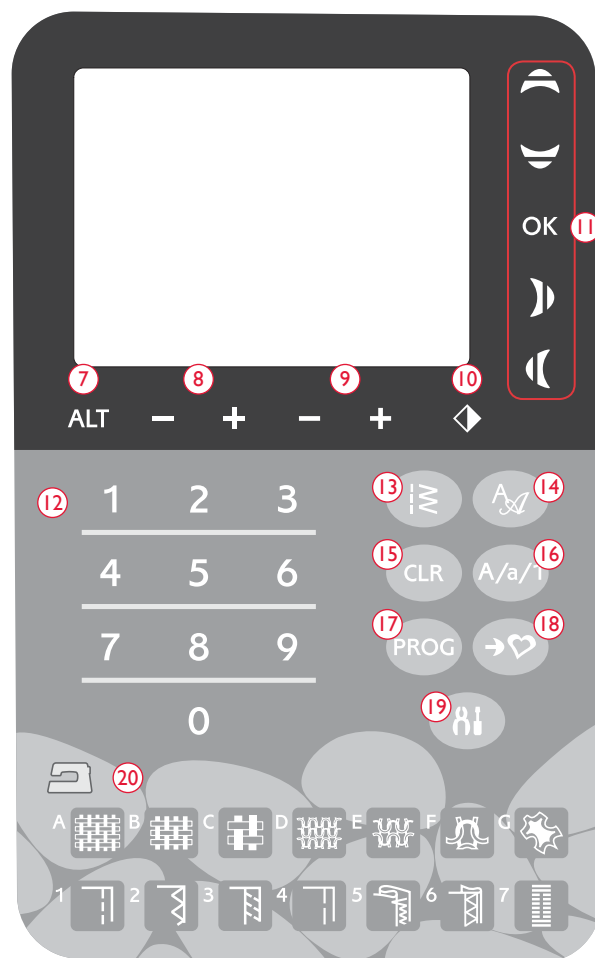
Используйте левую/правую стрелки для выбора строчек шаг за шагом по номеру в выбранном меню.

Стрелки также используются при программировании для выбора строчек или букв и добавления их в программу.

Верхняя и нижняя стрелки применяются для установки размера пуговицы и для установки количества стежков при пришивании пуговицы.

### 12. Выбор строчки

Нажимая на одну или две кнопки по порядку, вы можете выбрать нужную вам программу. Если номера программы не существует, то прозвучит предупредительный сигнал.



### 13. Меню программ

Нажмите Меню выбора программ для открытия.

### 14. Меню Шрифтов

Нажмите на кнопку для выбора Меню Шрифтов.

### 15. CLR (Clear)-Удаление

Нажмите на кнопку CLR для удаления одного элемента строчки или удаления всех строчек программы. Или используйте для удаления сохраненных строчек и программ в Меню Мои Строчки.

### 16. Выбор регистра - Верхний, нижний или цифры

При программировании нажмите на эту кнопку для перехода с нижнего на верхний регистр или к цифрам.

### 17. PROG (Режим Программирования)

Нажмите PROG для открытия режима Программирования. Снова нажмите кнопку для закрытия режима.

### 18. Сохранение В Моих Строчках

Нажмите для открытия меню, где можно сохранить ваши персональные строчки или программы строчек. Нажмите снова для выхода из режима Мои Строчки.

## 19. SET - Меню Установки

Нажмите на эту кнопку и откроется меню Установки машины. Делайте изменения и выбор, нажимая на кнопки-стрелки (11). Нажмите на кнопку снова и выйдите из меню Установки. Более подробная информация на стр.30.

## 20. Exclusive SEWING ADVISOR™ - Эксклюзивный Швейный Советник

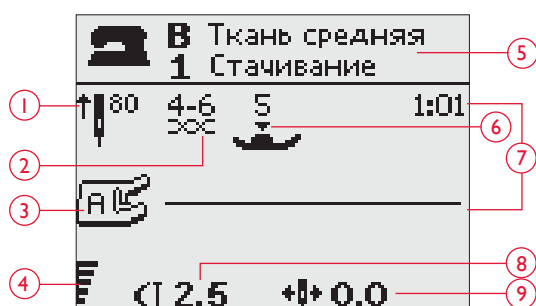
Швейный Советник устанавливает наиболее подходящий шов, длину и ширину стежка, скорость шитья, натяжение нити для выбранного типа ткани и техники шитья. Строчка представлена на граф.дисплее вместе с прижимной лапкой, давлением лапки, натяжением нити и рекомендованной иглой. Нажмите на кнопку, соответствующую типу ткани, которую вы используете, и на кнопку техники шитья (см. стр. 46).

### ШВЕЙНЫЙ РЕЖИМ, 650

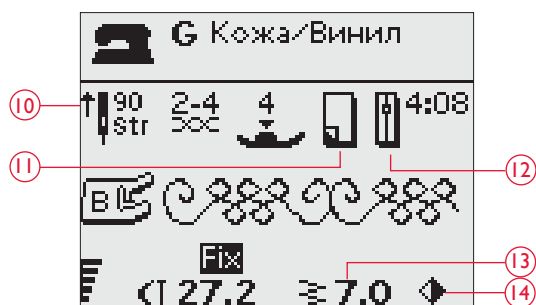
Швейный Режим вы видите на граф.дисплее при включении машины. Здесь представлена вся базовая информация для начала шитья. В этом меню можно изменить установки шва. Прямая строчка предлагается по умолчанию.

*Примечание: При выборе программы рекомендованные параметры длины, ширины, плотности строчки или положения иглы обозначены черным цветом. При изменении параметров цифры отражаются на черном фоне.*

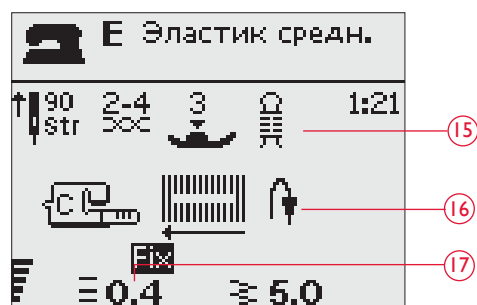
1. Рекомендованная игла для выбранной ткани. Стрелка рядом с иглой означает заданное положение иглы -верхнее или нижнее.
2. Рекомендованное натяжение для выбранной ткани и программы.
3. Рекомендованная лапка для выбранного шва.
4. Скорость шитья имеет 5 уровней. Уменьшайте или увеличивайте скорость, нажимая на кнопку SPEED + или SPEED – (см. стр. 22).
5. Тип ткани и техника шитья, выбранные в Швейном Советнике.
6. Рекомендованное давление лапки.
7. Номер и вид выбранной программы.
8. Длина стежка. Увеличивать или уменьшать длину стежка можно нажимая на – или + (см. стр. 23).
9. При выборе прямой строчки вместо ширины строчки указывается положение иглы. Изменить положение можно кнопками – или + (см. стр. 23).



10. Рекомендуется установить иглу Stretch 90.
11. Рекомендуется под ткань подложить стабилизатор.
12. Рекомендуется приклеить к лапке скользящую пластинку (см. стр. 5).
13. Ширина строчки. Для увеличения или уменьшения ширины используйте кнопки – или + (см. стр. 23).
14. Включена функция зеркального отражения.

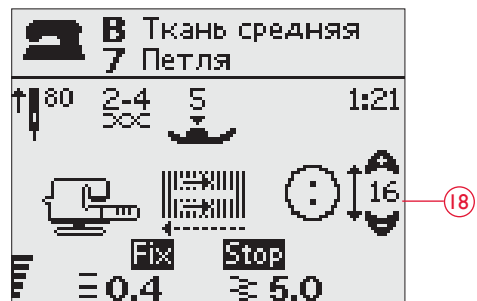


15. При выполнении петель на эласт. тканях и получения надежного результата, рекомендуется вшивать шнур, см. стр. 51.
16. При выполнении петли в ручном режиме или программы штопки, требуется нажать кнопку Реверс, когда колонка петли или длина штопки достигнет нужного размера.
17. Плотность строчки показана вместо длины стежка, если выбрана программа петля, закрепка или штопка или при нажатии функции ALT в сатиновой строчке. Плотность увеличивается или уменьшается с помощью кнопок – и +.



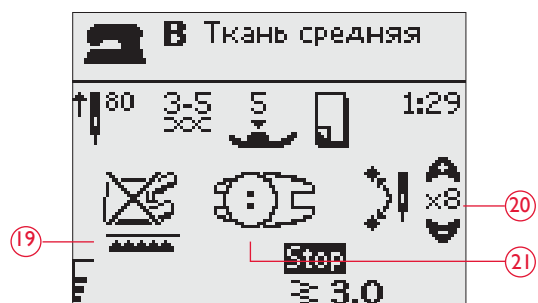
Петля в ручном режиме

18. Размер петли - отражается при установке лапки для выполнения сенсорной одношаговой петли. Измените размер петли с помощью стрелок. Подтвердите кнопкой ОК.



Сенсорная одношаговая петля

19. При выборе программы пришивания пуговиц на дисплее появляется иконка, означающая Опустить зубцы транспортера.
20. С помощью стрелок установите нужное количество стежков для пришивания пуговицы.
21. Рекомендуется применить универсальную пластину (доп. аксессуар, номер 4131056-01), чтобы пришить пуговицу на ножке. При пришивании к тонким тканям используйте тонкую часть пластины, при пришивании к плотным тканям используйте толстую часть.



Пришивание пуговиц

## ВЫБОР ПРОГРАММЫ ШИТЬЯ

Нажмите Меню Строчек (A) для выбора меню. С помощью стрелок выберите нужное меню:

1. Рабочие строчки
2. Стегальные строчки-Quilt
3. Декоративные строчки
4. Декоративные строчки
5. Мои Строчки

Название и номер выбранного меню указывается внизу дисплея. Виды программ можно увидеть на откидной крышке машины с указанием номера меню и номера программы.

После выбора меню надо набрать номер нужной программы или нажать ОК и тогда появится первая программа выбранного меню.

Нажимая две цифры друг за другом вы можете выбрать программу с номером от 10 и выше в выбранном меню. Если номер не существует, то вы услышите предупреждающий сигнал и выберется строчка согласно первой введенной цифре.

Нажмите меню Строчек снова для закрытия меню.

Выбранное меню строчек, программа и номер программы отражены на граф. дисплее в Швейном режиме. Для выбора другой строчки в том же меню нужно нажать только номер программы или использовать стрелки влево -вправо для перехода по порядку. Для выбора строчки из другого меню, сначала надо выбрать меню и затем ввести нужный номер программы.



## ВЫБОР ШРИФТА

Нажмите меню выбора шрифтов (B) для просмотра и выбора нужного шрифта. Используйте стрелки для удобства перехода по шрифтам:

Block, Cyrillic, Hiragana

Нажмите ОК и автоматически откроется режим программирования букв, см. стр.27.





## ПРОГРАММИРОВАНИЕ, 650

С вашей машиной вы можете запрограммировать строчки и буквы с вашими установками и создавать комбинации. Вы можете запрограммировать до 20 элементов из строчек и букв в одной программе. Сохраняйте программу в памяти машины в Моих Строчках и шейте, когда захотите.

Все строчки в вашей швейной машине могут быть запрограммированы, за исключением петель, штопки, пришивания пуговиц или закрепок.

### Создание швейной программы

1. Нажмите PROG (C) для открытия режима Программирования.
2. Откроется швейное меню, которое было ранее выбрано в режиме Программирования. Для смены меню см. стр. 26.
3. Выберите нужную вам строчку. Она появится в режиме Программирования.
4. Выберите следующую строчку и она появится справа от ранее введенной строчки.

*Примечание: Две цифры отразятся поверх программы строчек слева на Граф. дисплее.*

Первая цифра означает положение элемента строчки в программе. Вторая цифра (в скобках) означает общее количество элементов в программе. Цифры в правой части дисплея означают номер выбранной программы.

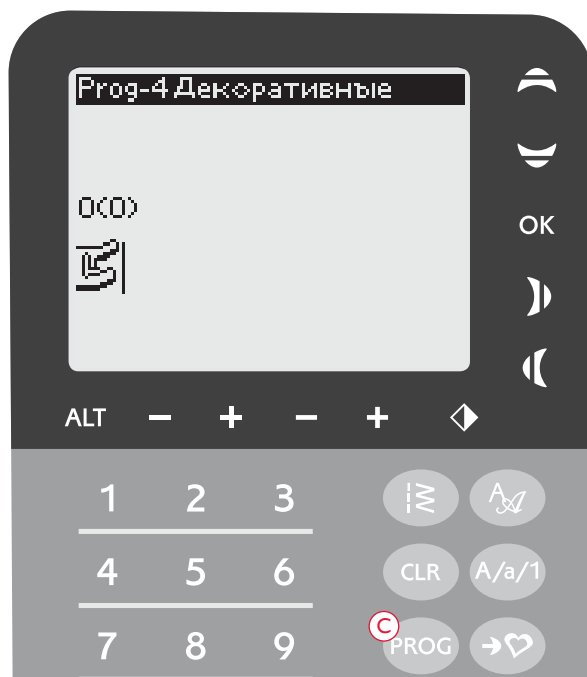
### Добавление букв

5. Выберите шрифт и нажмите ОК. Машина покажет верхний регистр в режиме программирования.
6. Используйте стрелки для выбора буквы и подтвердите ОК для добавления буквы в программу.
7. Для перехода в нижний регистр букв или в цифры нажмите Shift (см. стр. 23).

### Программирование надписей

Оба регистра верхний и нижний будут выполнять буквы высотой 7 мм. Если буквы разных регистров в программе следуют друг за другом (т.е. j, p, y), высота заглавных букв будет уменьшена.

Весь текст, который должен быть вышит на одном изделии должен быть составлен в одной программе, тогда все буквы будут одной высоты.



Режим Программирования



Husqvarna VIKING

*“Husqvarna” и “VIKING” запрограммированы отдельно*

Husqvarna VIKING

*“Husqvarna” и “VIKING” запрограммированы вместе.*

## Добавление строчки или буквы в другое положение

Если вы хотите добавить строчку или букву в другое положение в программе, передвиньте курсор, нажимая на кнопки-стрелки. Строчка или буква будет вставлена на место справа от курсора.

Примечание: При программировании букв, нажмите на нижнюю стрелку-кнопку для активирования курсора в швейной программе вместо шрифта.

## Добавление одного элемента несколько раз

Если вы хотите добавить один элемент строчки несколько раз, вам нужно снова нажать на кнопку ОК после первого ввода. Для каждого последующего ввода нажимайте ОК и эта же строчка будет введена в программу.

Вы можете также передвинуть курсор для выбора другой строчки и нажать на ОК. Выбранный элемент будет вставлен еще раз справа от курсора.

## Удаление строчек и букв

Для удаления строчки в программе, выберите строчку при помощи курсора и нажмите на кнопку CLR.

Для удаления всей программы передвиньте курсор в первое положение и нажмите CLR. Появится вопрос о подтверждении удаления. С помощью стрелок выберите Да или Нет и нажмите ОК.

## Добавление команд

Команды FIX и STOP могут быть добавлены в программу. Каждая команда занимает одну ячейку памяти в программе. Для добавления нужной функции нажмите соответствующую кнопку на панели машины (см. стр. 22)

Примечание: Если активирована функция autofix в машине, вам не нужно добавлять команду FIX в начало программы.

## Объединение двух программ в одну

Вы можете добавить предварительно сохраненную программу к новой в Режиме программирования. Нажмите кнопку Меню Строчек, выберите Мои Строчки и программу, которую хотите добавить. Нажмите ОК и программа будет вставлена в Режиме Программирования справа от курсора.

## Изменение отдельного элемента или буквы

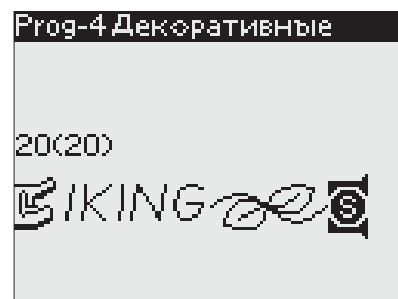
Для изменения установок одного элемента в программе вы должны выбрать ее в Режиме программирования. Вы можете менять ширину, длину стежка, плотность, положение иглы или зеркально отражать. Установки для выбранного элемента показаны на дисплее. Нажмите ALT для переключения к другим параметрам.

## Изменение введенной программы

Изменения для всей программы, а не только для одного элемента, вы сможете сделать в Швейном режиме. Нажмите на кнопку PROG и выйдете из режима Программирования. В Швейном режиме вы сможете изменить ширину, длину стежка и зеркально отразить всю программу.

Ниже приведены несколько моментов, которые вы должны знать, чтобы изменить параметры программы в Швейном Режиме:

Изменения, которые вы делаете в Швейном режиме, вы можете сохранить в Моих Строчках, но не можете перенести в режим Программирования. Если вы что-то изменили в Швейном режиме и нажали PROG, все изменения будут отменены. Это также может случиться, если вы загрузите сохраненную программу из Мои Строчки в Режим Программирования.



Добавление команды



Изменение отдельного элемента или буквы

## Шитье швейной программы

Когда вы составили вашу программу, нажмите кнопку Мои Строчки для сохранения (см.ниже) или, если вы еще в Режиме программирования, нажмите кнопку PROG или нажмите на педаль для включения Режимы шитья.

Если вы уже в Швейном режиме, нажмите на педаль и машина выполнит вашу программу. Программа будет повторяться без остановки, если функция STOP не запрограммирована. Нажмите кнопку STOP для шитья программы только один раз.

Программу можно начать шить с любого элемента. С помощью стрелок установите курсор на нужное место в шв. режиме.



Швейный режим

## МЕНЮ МОИ СТРОЧКИ

Мои строчки - это ваше персональное меню, где вы можете сохранять и вызывать ваши программы или любимые строчки с измененными параметрами.

Модель 650 имеет 4 ячейки памяти. Каждая ячейка может вмещать до 20 символов.

### Сохранение строчки или программы

Нажмите кнопку Мои Строчки (D) в Швейном режиме или в Программировании. Откроется меню Мои Строчки. Выберите пустую память, нажимая на стрелки вверх/вниз. Подтвердите ваш выбор, нажав ОК. Если выбранная ячейка памяти не пустая, меню-подсказка спросит вас, желаете ли вы переписать предыдущую программу/строчку на новую. Выберите Да (Yes) или Нет (No) при помощи кнопок-стрелок и нажмите ОК. Нажмите кнопку Мои Строчки снова для возвращения в Швейный режим или в Программирование.



### Загрузка сохраненной строчки или программы

Для загрузки сохраненной строчки или программы из меню Мои Строчки, нажмите меню выбора строчек и откройте меню Мои Строчки. Используйте кнопки-стрелки для выбора шва или программы и нажмите ОК. Строчка/программа появится в Швейном Режиме, готовая к шитью.



### Удаление сохраненных строчек и программ

Для удаления шва или программы из меню Мои Строчки, нажмите на кнопку CLR, когда строчка/программа выбрана. Меню-подсказка попросит вас подтвердить удаление. Нажмите Да или Нет при помощи кнопок-стрелок и подтвердите ОК. Нажмите Мои Строчки снова для возвращения в предыдущее меню.



## SET -МЕНЮ УСТАНОВКИ

В этом меню вы можете переустановить машинные установки и сделать ручные регулировки для автоматических функций. Откройте меню, нажав кнопку Меню Установки (E) и выберите установки, которые хотите изменить, нажимая на кнопки-стрелки вверх/вниз. Для активирования функции нажмите ОК, появился крестик (X) в квадрате. Для отмены функции снова нажмите ОК, чтобы квадрат стал пустым. Нажмите меню SET снова для его закрытия.

*Примечание: Рекомендованные параметры обозначены черным цветом. Если вы меняете установки, то эти цифры будут на черном фоне.*

### FIX Auto - Автозакрепка

Нажмите ОК для включения / отключения автоматической функции FIX в начале каждой строчки. Ваши установки будут сохранены даже после выключения машины

### Двойная игла

При использовании двойной иглы вам нужно установить размер для ограничения ширины всех швов, чтобы предотвратить поломку иглы. Нажмите ОК для включения/отключения функции двойной иглы и используйте левую/правую кнопки для установки размера иглы. Ваши установки будут сохранены даже после отключения машины. Меню-подсказка напомнит вам об установке при включении машины. Закройте меню-подсказку, нажав ОК.

**Примечание:** Вы не сможете установить размер двойной иглы, если включена функция Безопасной ширины шва, и наоборот, если включена функция двойной иглы, то не включится функция Безопасной ширины шва.

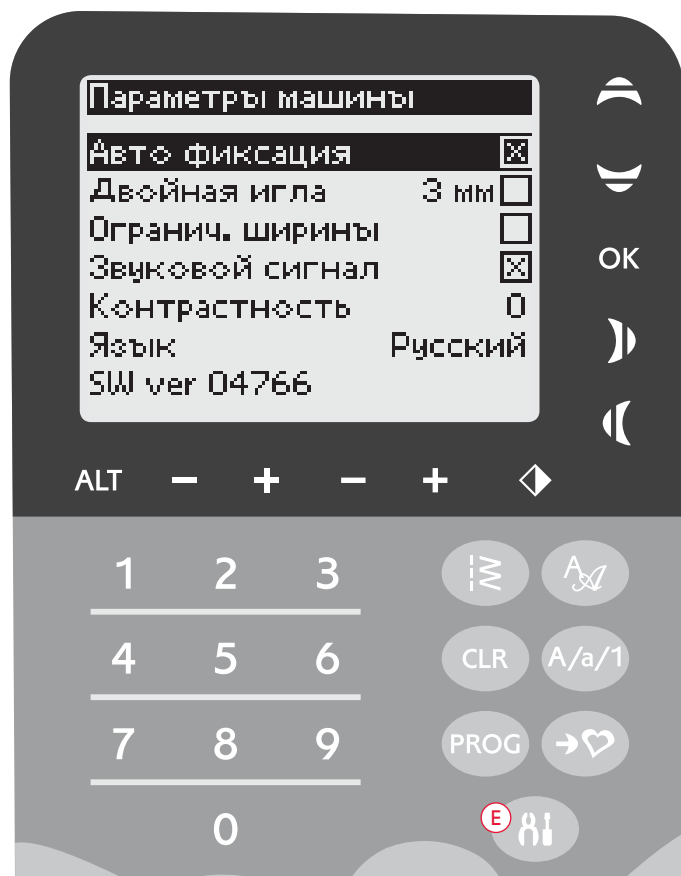
### Безопасная ширина шва

Нажмите ОК для включения функции Безопасной Ширины при шитье со специальной игольной пластиной или лапкой для прямой строчки. Ширина шва будет уменьшена до нуля для всех швов во избежание поломки иглы, лапки и игольной пластины. Установки сохраняются даже после отключения машины. Меню-подсказка напомнит вам об этой установке при включении машины. Закройте меню-подсказку, нажав на ОК.

### Баланс петли

Если не подключена лапка для сенс. одношаговой петли или выбрана программа 1:24, то колонки петли будут выполняться по разному. На некоторых типах материалов также возможно проявление разной плотности.

С помощью стрелок можно изменять баланс от -7 до 7.



Сделанные изменения относятся только к выбранной программе. Если выбирается другая программа, то баланс нужно будет устанавливать заново.

### Звуковой сигнал

Включите или выключите все звуковые сигналы машины. Установки сохраняются даже после выключения машины.

### Контрастность

Регулируйте контрастность Графического дисплея, используя левую/правую кнопки-стрелки. Вы можете изменять от -20 до 20 с шагом 1. Установки сохраняются после выключения машины.

### Язык

С помощью кнопок -стрелок вы можете выбрать нужный язык, на котором написаны тексты на дисплее.

Выбранный язык сохраняется и после выключения машины.

### Версия Программного обеспечения

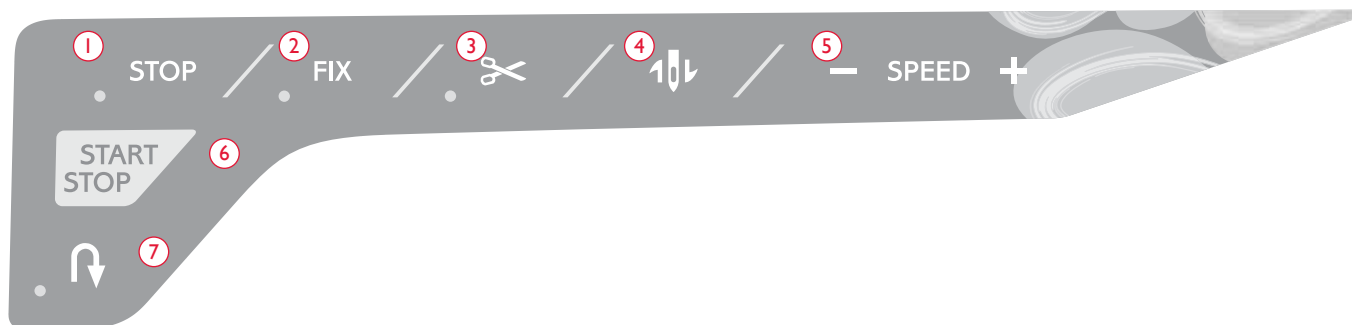
Вы можете видеть загруженную версию программного обеспечения в вашу машину.

# РАБОТА НА МАШИНЕ

*Opal*<sup>TM</sup> 670







## ФУНКЦИИ, 670

### 1. STOP-СТОП

STOP используется для завершения строчки или шитья только одного элемента строчки. Машина закрепит нитки и остановится автоматически, когда шов или программа будут полностью завершены. Функция STOP будет отменена, если вы нажмете на кнопку снова или выберете другую строчку. Если функция STOP активна, иконка загорится на дисплее. Индикатор LED рядом с кнопкой также показывает активность функции.

Функция STOP еще используется для повторения одинакового размера штюпки, закрепок и строчек Автоматического Тейперинга с одинаковым размером.

*Совет: Если требуется повторить функцию STOP несколько раз для выбранной строчки, вы можете сохранить строчку с функцией STOP в конце программы (см. раздел Программирование на стр. 27).*

### 2. FIX

FIX применяется для закрепления швов в начале и/или конце строчки. Индикатор LED рядом с кнопкой FIX означает, что функция активна. Нажав на **FIX** еще раз, функция может быть отключена.

Функция FIX автоматически активируется при выборе программы шитья или при активации функции STOP или функции Обрезка нити. Вы можете отключить автомат. функцию FIX в Меню Установки, см. стр. 30.

Функция FIX может быть запрограммирована (см. стр. 27).

### 3. Обрезка нити

Нажмите на кнопку и машина закрепит нитки и обрежет верхнюю и нижнюю нитки и активирует функцию FIX для след. программы. Для обрезки нити в конце строчки или программы, нажмите на кнопку Обрезка нити в процессе шитья. Индикатор LED рядом с кнопкой начнет мигать, показывая активность. После завершения строчки или программы, нитки обрежутся автоматически и концы будут вытянуты на изнанку изделия.

См. стр. 27 - программирование функций.

### 4. Игла Вверх/Вниз

Нажмите функцию Игла Вверх/Вниз для перемещения иглы вверх или вниз. Данную функцию можно задать в любой момент.

Стрелка рядом с иглой на Сенсорном дисплее отражает заданное положение иглы вверх или вниз.

Вы можете также слегка стукнуть по педали, чтобы поднять или опустить иглу.

### 5. SPEED - СКОРОСТЬ

Все строчки в машине имеют рекомендованную скорость. Нажмите на кнопку SPEED + или SPEED- для увеличения или уменьшения скорости шитья. В вашей машине имеется пять уровней скоростей. Уровень скорости показан на Сенсорном дисплее. Вы не сможете выбрать более высокую скорость, чем максимально установленная для данной программы.

### 6. START/STOP- СТАРТ/СТОП

Нажмите кнопку START/STOP для начала или окончания процесса шитья без педали. Нажмите один раз для начала шитья или остановки

*Примечание: Нажмите SPEED + или SPEED- для увеличения или уменьшения скорости соответственно.*

### 7. Реверс

Нажмите на кнопку Реверс во время шитья и машина будет шить в обратном направлении пока кнопка остается нажатой. Если кнопку отпустить, то машина снова будет шить вперед. Индикатор LED рядом с кнопкой Реверс означает активность функции.

Для постоянного шитья назад надо нажать кнопку Реверс до начала шитья. Чтобы отменить шитье назад, снова нажмите кнопку Реверс.

Функция Реверс также используется при пошаговом выполнении программ Петли, Штюпка и Закрепка.



## ФУНКЦИИ СЕНСОРНОГО ДИСПЛЕЯ

### I. Exclusive SEWING ADVISOR™ - Эксклюзивный ШВЕЙНЫЙ СОВЕТНИК

Одно из преимуществ вашей швейной машины - Эксклюзивный Швейный Советник, который устанавливает наиболее подходящий шов, длину/ширину стежка, скорость шитья и натяжение нити для выбранной ткани и техники шитья (см. стр. 46).

Нажмите на окно Ткань/Техника и выберите нужный тип ткани/технику шитья, которые будете применять. Нажмите стрелку в левом верхнем углу Сенсорного дисплея для выхода из меню Швейного Советника (Exclusive SEWING ADVISOR™).

На сенсорном дисплее показан вид строчки, а также рекомендации по выбору лапки, давление лапки и номер иглы.

### 2. Натяжение нити

Машина автоматически устанавливает наиболее подходящее натяжение нити для выбранной строчки и типа ткани. Натяжение нити можно изменить, если работаете спец. нитками, в зависимости от выбранной техники и материала. Нажмите + для увеличения натяжения и – для уменьшения натяжения нити.

### 3. Горизонтальное зеркальное отражение

Нажмите на функцию для зеркального отражения. Если нажмете в режиме шитья запрограммированной комбинации строчек, то вся комбинация отразится зеркально. Изменения отразятся на Сенс. дисплее.

### 4. Длина Стежка/Плотность

При выборе строчки ваша машина автоматически предлагает наиболее подходящую длину стежка на сенс. дисплее. Вы сможете изменить ее, нажимая на иконки + или -.

Если вы выбрали петлю, Сенсорный дисплей показывает установки плотности вместо длины стежка. Вы можете менять плотность, нажимая на + или -.

Если нажать Alt (6), когда выбрана сатиновая строчка, то на Сенс. дисплее появится значение плотности. Для изменения значения используйте – или + .

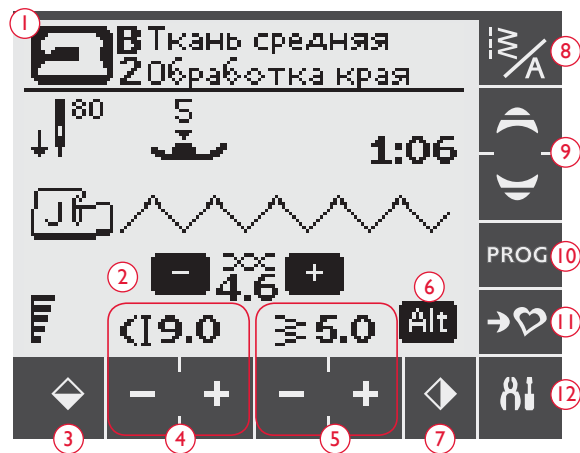
### 5. Ширина строчки/Положение иглы

Ширина стежка устанавливается также как длина. Значение показано на сенсорном дисплее. Ширина может изменяться в пределах от 0 до 7 мм. Некоторые строчки имеют ограниченную ширину.

При выборе прямой строчки кнопки ширины шва + и - нужны для установки одного из 29 положений иглы.

### 6. Alt (Альтернатива)

Нажав Alt, вместо установок длины стежка вы увидите значение плотности, если выбрана сатиновая строчка.



### 7. Вертикальное зеркальное отражение

Нажмите на иконку для зерк. отражения выбр. строчки. Если выбрать прямую строчку с левым положением иглы и нажать функцию зерк. отражения, то строчка будет перемещена вправо, симметрично относительно центра. Если вы нажмете на иконку в режиме шитья запрограмм. комбинации, то вся программа будет зеркально отражена. Вы увидите изменения на сенсорном дисплее.

### 8. Меню Строчек/Шрифтов

Нажмите на иконку Строчки/Шрифты для открытия окна Выбор Строчек. Там представлено три закладки - Меню Строчек, Мои Строчки и Меню Шрифты.

На стр. 35 описано как выбрать строчку/шрифт.

### 9. Стрелки

Используйте стрелки Вверх/Вниз для прокрутки списка выбора.

### 10. Режим Программирования

Нажмите для открытия режима Программирования. Нажмите снова для выхода из режима.

### 11. Сохранение в Моих Строчках

Нажмите для открытия меню, где вы можете сохранять персональные строчки или запрограммированные комбинации строчек. Нажмите снова для выхода из меню Мои Строчки.

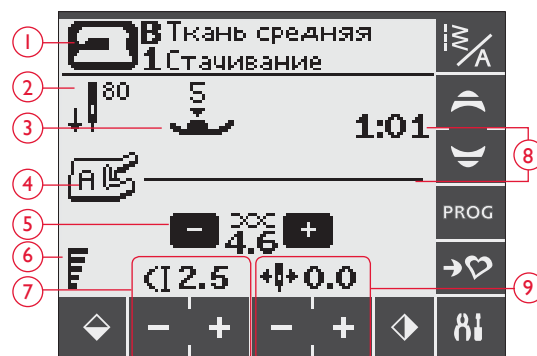
### 12. Меню Установки

Нажмите на эту иконку и откроется меню Установки машины. Делайте изменения и выбор, нажимая на квадратик рядом с установкой. Переходите Вверх или Вниз с помощью стрелок (9). Нажмите на иконку снова для закрытия меню Установки.

## ШВЕЙНЫЙ РЕЖИМ, 670

Швейный Режим вы видите на Сенс. дисплее сразу при включении машины. Здесь вы найдете всю базовую информацию для начала шитья. Также в этом меню вы сможете изменить установки вашего шва. Прямая строчка предлагается по умолчанию.

1. Ткань и техника шитья выбраны Швейным Советником. Нажмите на меню , чтобы изменить выбор.
2. Рекомендованная игла для выбор. ткани. Стрелка отражает заданное положение иглы при остановке шитья.
3. Рекомендованное давление лапки.
4. Рекомендованная лапка для выбранной строчки.
5. Установленное натяжение нити для выбранной ткани и строчки. Нажмите + или – для изменения натяжения.
6. Скорость шитья отражена пятью уровнями на сенс. дисплее. Увеличить или уменьшить скорость можно кнопками SPEED + или SPEED –.



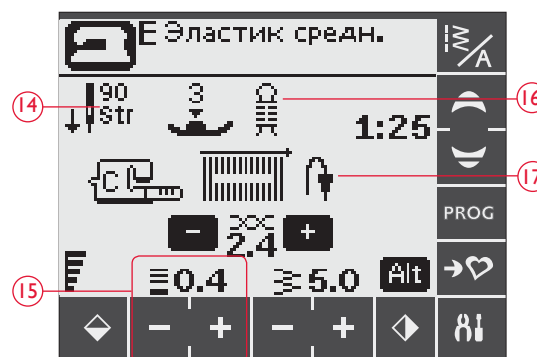
Швейный режим, Прямая строчка

7. Уменьшить или увеличить длину стежка можно с помощью иконок длины стежка – и + .
8. Выбранная строчка показана графически и по номеру.
9. При выборе прямой строчки положение иглы можно изменять, нажимая иконки ширины строчки – и + .
10. Рекомендуется под ткань подложить стабилизатор.
11. При выборе сатинового шва вы видите на сенсорном дисплее установки длины и ширины шва. Нажав ALT, вместо установок длины стежка вы увидите значение плотности.
12. Рекомендуется применить скользящие пластинки (см.стр. 5).
13. Уменьшить или увеличить ширину стежка можно с помощью иконок ширины шва – и + .



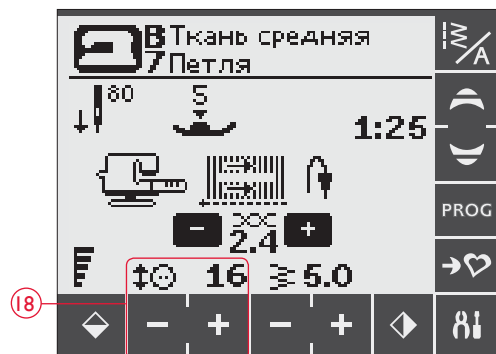
Швейный режим, Декор. строчка

14. Рекомендуется установить иглу Stretch 90.
15. Показано значение плотности вместо длины стежка. Это значение вы видите, если выбраны программы Петли, Штопки или Закрепки или при выборе сатиновой строчки, если нажать иконку Alt. Для уменьшения или увеличения плотности строчки нажмите иконки длины стежка – и + .
16. При выполнении петель на эласт. материалах рекомендуется выполнять петлю с вкладным шнуром, см. стр. 51.
17. При выполнении петли в ручном режиме, при шитье программы штопки или выполнении автоматического тейперинга, иконка реверса показывает вам, что нужно нажать на реверс, чтобы задать размер длины колонок петли, размера штопки или тейперинга.



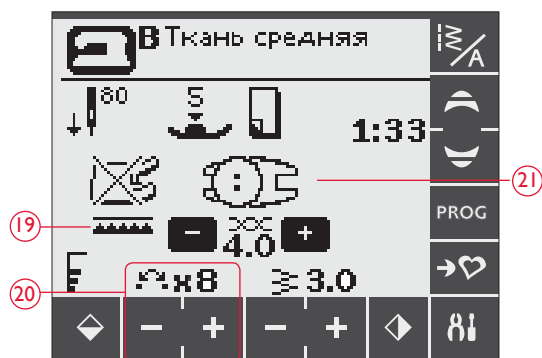
Петля в ручном режиме

18. Размер петли отражается, если подключена сенсорная петельная лапка. Измените размер петли с помощью иконок – или +.



Сенс. одношаговая петля

19. При выборе программы пришивания пуговиц на дисплее появляется символ, означающий Опустить зубцы транспортера.
20. Установите нужное количество стежков для пришивания пуговицы с помощью иконок – и + .
21. Рекомендуется применить универсальную пластину (доп. аксессуар, номер 4131056-01), чтобы пришить пуговицу на ножке. При пришивании к тонким тканям используйте тонкую часть пластины, при пришивании к плотным тканям используйте толстую часть.



Пришивание пуговиц

## ВЫБОР ПРОГРАММЫ ШИТЬЯ

Все программы шитья представлены на внутренней части откидной крышки машины. Номер меню представлен слева, а номер программы напротив строчки.

Нажмите иконку меню Строчки/Шрифты (А) для открытия окна выбора строчки/шрифта. Имеется три закладки для выбора строчек - Строчки, Мои Строчки и Шрифты. Открывается меню Строчки/Шрифты. Нажмите закладку Строчки.

Выберите любое из 4 меню. Номер выбранного меню обозначен над меню строчек.



После выбора нужного меню с помощью клавиатуры (В) наберите нужный вам номер программы. Если введена неправильная цифра, то нажмите Удалить (С). Подтвердите ваш выбор, нажав ОК. Меню выбора закроется и выбранная строчка появится на дисплее.

Если нажмете ОК, не выбрав строчку, то прозвучит сигнал, означающий, что надо сделать выбор.

Если вы не желаете выбирать строчки, то просто закройте клавиатуру, снова нажав на меню Строчки/Шрифты (А).

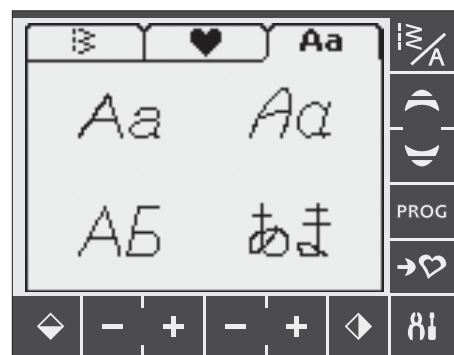
Если введенный номер не существует, то вы услышите предупреждающий сигнал.

Выбранное меню, строчка и номер строчки отображаются на сенсорном дисплее в Швейном режиме. Для выбора другой строчки в этом меню используйте стрелки для перехода по строчкам по порядку. Можно также открыть клавиатуру, чтобы набрать напрямую номер нужной программы. Для выбора строчки в другом меню сначала надо выбрать нужное меню и затем ввести номер программы.

## ВЫБОР ШРИФТА

Нажмите иконку меню Строчки/Шрифты для открытия окна выбора. Нажмите закладку Шрифты. Нажмите на нужный тип шрифта и режим программирования откроется автоматически, см. стр. 36.

В машине имеется 4 вида шрифтов: Block, Brush Line, Cyrillic (Русский) и Hiragana (Иероглифы).



## ПРОГРАММИРОВАНИЕ 670

На вашей машине вы можете запрограммировать строчки и буквы с вашими установками и создавать комбинации. Вы можете запрограммировать до 20 элементов из строчек и букв в одной программе. Сохраняйте программу в памяти машины в Моих Строчках и шейте, когда захотите.

Все строчки в вашей швейной машине могут быть запрограммированы, за исключением петель, штокки, пришивания пуговиц, строчек автоматического тейперинга и закрепок.

### Создание швейной программы

1. Нажмите иконку PROG для открытия режима Программирования.
2. Откроется швейное меню, которое было ранее выбрано в режиме Программирования. Для смены меню см. стр. 35.
3. Выберите нужную вам строчку. Она появится в режиме Программирования на сенс. дисплее (A).
4. Выберите следующую строчку и она появится справа от ранее введенной строчки.

*Примечание:* Две цифры отразятся на Сенсорном дисплее под введенной программой между стрелками (B). Первая цифра означает положение элемента строчки в программе. Вторая цифра (в скобках) означает общее количество элементов в программе. Цифры в правой части дисплея (C) означают номер выбранной программы.



Режим Программирования

- A. Составленная программа
- B. Номер элемента в программе/ общее кол-во элементов в пр-ме
- C. Номер меню и выбр. строчки.
- D. Стрелки для перехода по элементам программы
- E. Удаление выбранной строчки

### Добавление букв

5. Выберите шрифт и машина покажет верхний регистр букв в режиме программирования.
6. Нажмите на нужную букву для ее выбора и добавления буквы в программу.
7. Для перехода в нижний регистр букв или в цифры используйте стрелки (F)



### Программирование надписей

Оба регистра верхний и нижний будут выполнять буквы высотой 7 мм. Если буквы разных регистров в программе следуют друг за другом (т.е. j, p, y), высота заглавных букв будет уменьшена.

Весь текст, который должен быть вышит на одном изделии должен быть составлен в одной программе, тогда все буквы будут одной высоты

Husqvarna VIKING

“Husqvarna” и “VIKING” запрограммированы отдельно.

Husqvarna VIKING

“Husqvarna” и “VIKING” запрограммированы вместе

### Добавление строчки или буквы в другое местоположение

Если вы хотите добавить строчку или букву в другое положение в программе, передвиньте курсор, нажимая на иконки-стрелки (D). Строчка или буква будет вставлена на место справа от курсора.

## Удаление строчек и букв

Для удаления строчки в программе, выберите строчку при помощи курсора и нажмите на кнопку Удалить (E).

Для удаления всей программы следует нажать и долго удерживать иконку Удалить или передвинуть курсор в крайнее левое положение и нажать иконку Удалить. Появится вопрос о подтверждении удаления. С помощью стрелок выберите Да или Нет и подтвердите ОК.

## Добавление команд

Команды FIX, STOP и Обрезка нити могут быть добавлены в программу. Каждая команда считается как один элемент памяти в программе. Для добавления нужной функции нажмите соответствующую кнопку на панели машины (см. стр. 32).

Примечание: Если активирована функция autofix в машине, вам не нужно добавлять команду FIX в начало программы.



Добавление команды

## Объединение двух программ в одну

Вы можете добавить предварительно сохраненную программу к новой в Режиме программирования. Нажмите иконку Меню Строчек/Шрифтов, выберите Мои Строчки и программу, которую хотите добавить. Программа будет вставлена в Режиме Программирования справа от курсора.

## Изменение отдельного элемента или буквы

Для изменения установок одного элемента в программе вы должны выбрать ее в Режиме программирования. Вы можете менять ширину, длину стежка, плотность или зеркально отражать. Установки для выбранного элемента показаны на дисплее. Нажмите ALT для переключения к другим параметрам

## Изменение введенной программы

Изменения для всей программы, а не только для одного элемента вы сможете сделать в Швейном режиме. Нажмите иконку PROG для закрытия режима Программирования и перехода в Швейный режим. В Швейном режиме вы сможете изменить ширину, длину строчки и зеркально отразить всю программу.

Имеется несколько моментов, которые надо знать, чтобы изменить программу в Швейном Режиме.

Изменения, которые вы делаете в Швейном режиме, вы можете сохранить в Моих Строчках, но не можете перенести в режим Программирования. Если вы что-то изменили в Швейном режиме и нажали PROG, все изменения будут отменены. Это также может случиться, если вы загрузите сохраненную программу из Мои Строчки в Режим программирования.

Если вы запрограммировали команды STOP, FIX или Обрезка нити и затем зеркально отразите всю программу, команды сменят положение, как и строчки.



Изменение отдельного элемента строчки или буквы

## Шитье швейной программы

Когда вы составили вашу программу, нажмите иконку Мои строчки для сохранения (см.ниже) или, если вы еще в Режиме программирования, нажмите иконку PROG или нажмите на педаль для включения Режимы шитья.

Если вы уже в Швейном режиме, нажмите на педаль и машина выполнит вашу программу. Программа будет повторяться без остановки, если функция STOP не запрограммирована. Нажмите кнопку STOP для шитья программы только один раз.

Программу можно начать шить с любого элемента. С помощью стрелок (A) установите курсор на нужный элемент.

## МЕНЮ МОИ СТРОЧКИ

Мои Строчки - это ваше персональное меню, в котором вы можете сохранять ваши составленные программы или любимые строчки с измененными параметрами.

Модель 670 имеет 8 ячеек памяти, в каждую из которых можно запрограммировать до 20 элементов строчек.

## Сохранение строчки или программы

Нажмите иконку Мои Строчки в Швейном режиме или в режиме Программирование. Откроется меню Мои Строчки. Выберите пустую ячейку памяти. Подтвердите ваш выбор, нажав ОК. Если выбранная ячейка памяти не пустая, появится вопрос, желаете ли вы переписать предыдущую программу/строчку на новую. Выберите "✓" для подтверждения или "✗" -для выхода и выбора другой ячейки памяти. Нажмите иконку Мои Строчки снова для возвращения в Швейный режим или в Программирование

*Примечание: Если вы хотите очистить память, перепишите сохраняя пустую программу.*

## Загрузка сохраненной строчки или программы

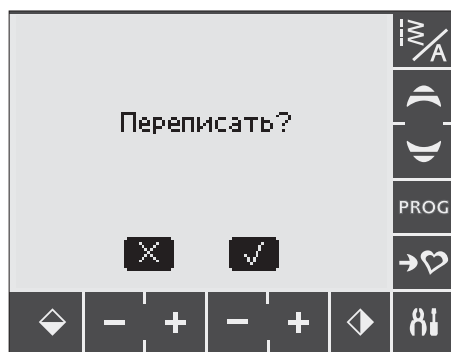
Для загрузки сохраненной строчки или программы из меню Мои Строчки, нажмите меню выбора строчек и откройте меню Мои Строчки. Используйте полосу прокрутки для просмотра ячеек памяти. Нажмите на нужную программу/строчку. Строчка/программа появится в Швейном Режиме, готовая к шитью.



Швейный режим



Меню Мои Строчки



Сохраненные программы в меню Мои Строчки



## МЕНЮ УСТАНОВКИ

В этом меню вы можете изменить машинные установки и сделать ручные регулировки для автоматических функций. Откройте меню, нажав иконку Установки (A). Для активирования функции нажмите X в квадратике. Для отмены функции нажмите снова, чтобы квадрат стал пустым. Нажмите меню Установки снова для его закрытия.

### Двойная игла

При использовании двойной иглы вам нужно установить размер для ограничения ширины всех швов, чтобы предотвратить поломку иглы.

Нажмите функцию двойной иглы для открытия меню. Введите размер двойной иглы, которую используете.

Ваши установки будут сохранены даже после отключения машины. Меню-подсказка напомнит вам об установке при включении машины. Закройте меню-подсказку, нажав ОК.

*Примечание: Вы не сможете установить размер двойной иглы, если включена функция Безопасной ширины шва, и наоборот, если включена функция двойной иглы, то не включится функция Безопасной ширины шва.*

### Безопасная ширина шва

Нажмите ОК для включения функции Безопасной Ширины при шитье с игольной пластиной или лапкой для прямой строчки (доп. принадлежности).

Ширина шва будет уменьшена до нуля для всех швов для предотвращения поломки иглы, лапки и иг. пластины. Установки сохраняются после отключения машины. Меню-подсказка напомнит об установке при включении машины.

### FIX Auto - Автозакрепка

Нажмите для включения / отключения автоматической функции FIX в начале каждой строчки. Ваши установки будут сохранены даже после выключения машины.

### Автообрезка

Автообрезка автоматически срабатывает после выполнения петли и глазка. Нажмите для выключения функции. При выключении машины установка сохраняется.

### Звуковой сигнал

Включите или выключите все звуковые сигналы машины. Установки сохраняются после выключения машины.

### Контрастность

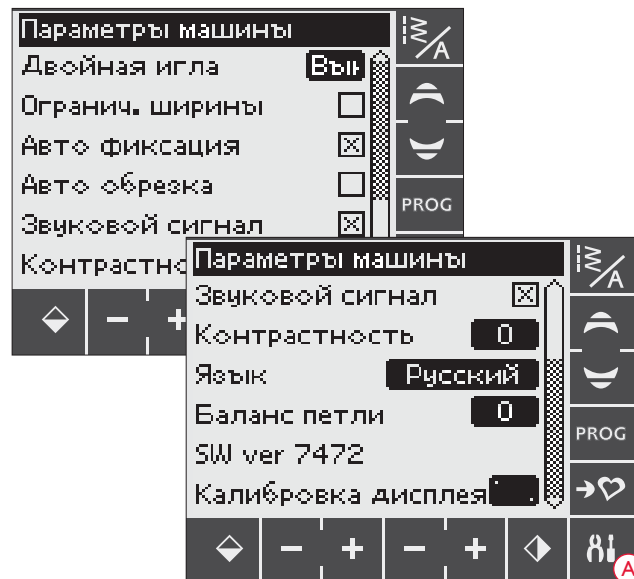
Откройте меню для изменения контрастности сенсорного дисплея. Подтвердите изменения, нажав ОК.

Вы можете изменять от -20 до 20 с шагом 1. Установки сохраняются после выключения машины.

### Язык

Нажмите для открытия меню, где можно выбрать язык, на котором написаны тексты на дисплее. С помощью полосы прокрутки выберите нужный язык и подтвердите ОК.

При выключении машины выбранный язык сохраняется.



### Баланс петли

Если не подключена лапка для сенс. одношаговой петли или выбрана программа 1:28, то колонки петли будут выполняться в разных направлениях. На некоторых типах материалов также возможно проявление разной плотности колонок.

Нажмите на окно для изменения баланса петли. Сделанные изменения относятся только к выбранной программе. Если выбирается другая программа, то баланс нужно будет устанавливать заново.

### Версия Программного обеспечения

Вы можете видеть загруженную версию программного обеспечения в вашу машину.

### Калибровка Сенсорного дисплея

Если активировать функцию или меню на Сенс. дисплее, то дисплей можно калибровать.

Калибровка дисплея может потребоваться, если возникли проблемы при нажатии на дисплей.

Нажмите Калибровка Сенсорного дисплея для открытия меню калибровки. Следуйте инструкциям по калибровке на дисплее.

*Примечание: Во время калибровки дисплея следует нажимать точно в отмеченную область калибровки. Если нажать вне области, то калибровка не состоится.*



# СООБЩЕНИЯ НА ДИСПЛЕЕ

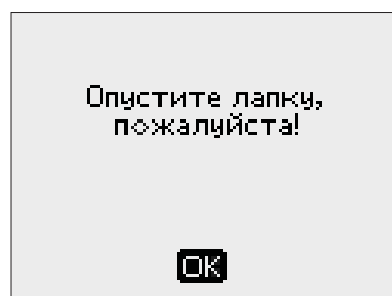




## СООБЩЕНИЯ НА ДИСПЛЕЕ

### Опустите лапку

Машина шить не будет, если лапка находится в верхнем положении. Опустите лапку. Закройте сообщение, нажав ОК. Также для закрытия сообщения можно слегка стукнуть на педаль.



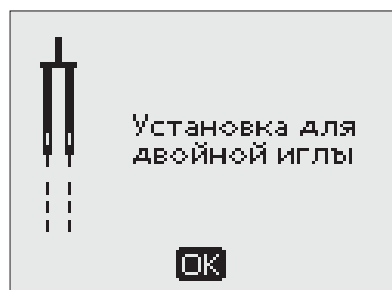
### Включена намотка шпульки

Это сообщение появляется, если рычаг для намотки шпульки отведен вправо и намотка шпульки активна.



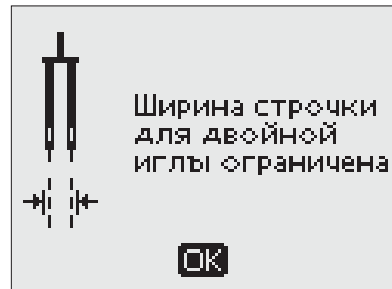
### Установка машины для двойной иглы

Когда вы установили машину для шитья двойной иглой в Меню Установки, появится напоминание об этом при включении машины. Закройте сообщение, нажав ОК.



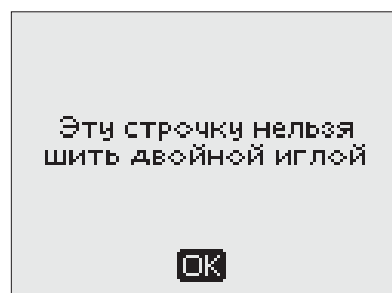
### Ширина шва ограничена для двойной иглы

Это сообщение появляется, если машина установлена для шитья двойной иглой, а вы пытаетесь увеличить ширину шва на большую, чем возможно. Закройте сообщение, нажав на ОК.



### Эта строчка не может быть выполнена двойной иглой

Это сообщение появляется, если машина установлена для шитья двойной иглой, а вы выбрали программу, которую нельзя шить двойной иглой. Закройте сообщение, нажав на ОК.



### Установка машины для прямой строчки

Если вы включаете машину и начинаете изменять ширину шва, а в машине активирована функция Безопасная ширина строчки, то появляется предупреждающее сообщение. Закройте сообщение, нажав ОК.



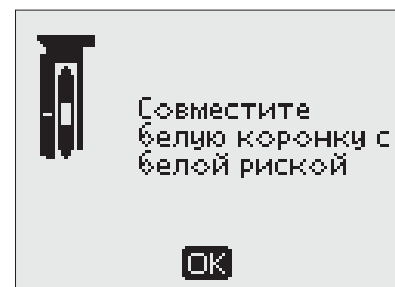
## Перегрузка главного мотора

Если вы шьете очень толстые материалы или машина заблокировалась при шитье, главный мотор может перегрузиться. Сообщение будет закрыто, когда мотор и машина снова будут в порядке.



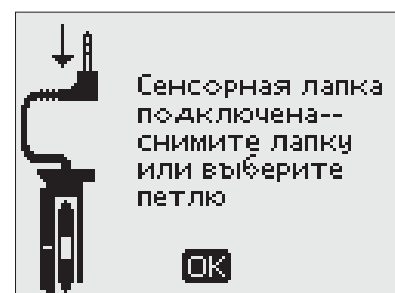
## Сенсорная одношаговая петля - “Совместите середину белой коронки с риской”

Когда вы размещаете под лапкой ткань для выметывания петли, установки на колесе Сенсорной лапки смещаются. Подсказка напоминает вам, что надо совместить риску с серединой белой коронки. Закройте подсказку, нажав ОК.



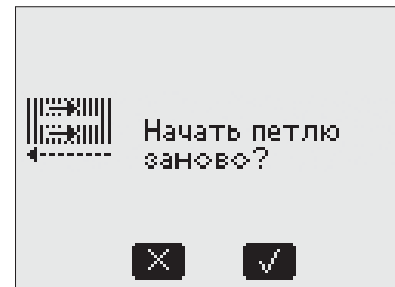
## Подключена Сенсорная Лапка, снимите лапку

Сенсорная лапка используется только для петель, рекомендованных для нее. Если Сенсорная лапка подключена и вы выбрали шов, который не подходит для шитья этой лапкой, появится это сообщение. Снимите лапку или выберите петлю, которая может выполняться с этой лапкой. Закройте подсказку, нажав ОК.



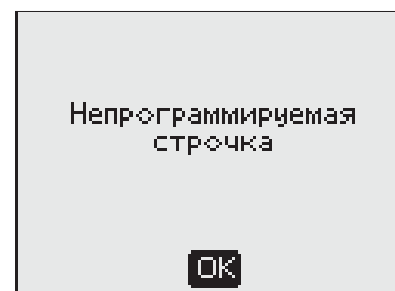
## Начать петлю заново?

Если вы сделали остановку при выметывании петли для изменения параметров, на дисплее появится вопрос: “Начать петлю заново?”. Если вы нажмете Да-“✓”, машина начнет петлю с начала с новыми установками. Если выберете Нет -“✗”, машина продолжит шитье оставшейся части петли с предыдущими установками. В модели 650 используйте стрелки влево/вправо для выбора “✓” или “✗” и подтвердите ОК. В модели 670 нажмите “✓” или “✗”, чтобы сделать выбор.



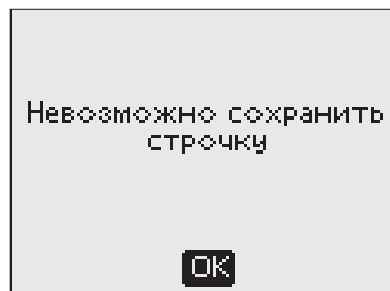
## Шов не может быть запрограммирован

Это сообщение появляется, если вы пытаетесь добавить в программу Петлю, Закрепку, Автоматический тейперинг (670) или программу пришивания пуговицы. Все строчки в вашей машине программируются, за исключением этих. Закройте меню, нажав ОК



## Шов не может быть сохранен

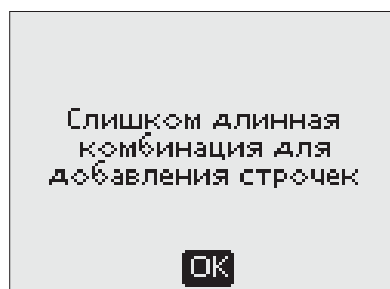
Это сообщение появится, если вы пытаетесь сохранить в Моих строчках петлю, закрепку, штопку, строчки с Автоматическим Тейперингом (670) или программу пришивания пуговицы. Все строчки в вашей машине можно сохранять в Моих Строчках, за исключением этих. Закройте меню, нажав ОК



## Программа слишком длинна для добавления других строчек

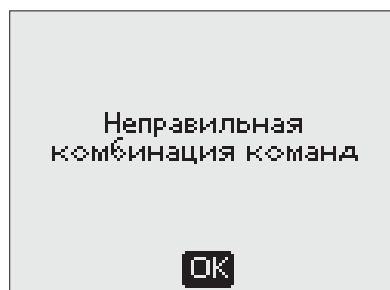
Если вы пытаетесь добавить в программу более 20 элементов, появится это сообщение. Закройте меню, нажав ОК.

*Примечание: Если вы добавите команды FIX, STOP или Селективная Обрезка нити (670) в программу, то каждая из них занимает один элемент памяти.*



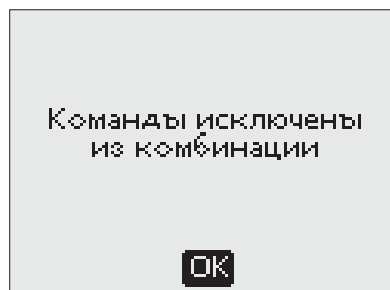
## Комбинация команд не корректна

Если вы программируете строчки или буквы и пытаетесь вставить любую из команд STOP, FIX или Селективная Обрезка нити (670) в швейную программу в неправильной последовательности, появится это сообщение. Закройте сообщение, нажав ОК.



## Команды удалены из программы

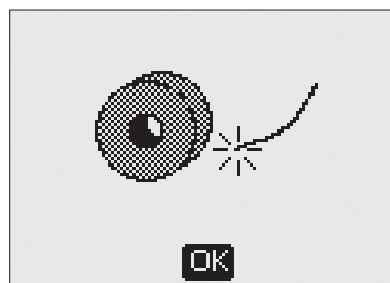
Если вы пытаетесь вставить сохраненную ранее программу в новую или если вы используете зеркальное отражение (670) для всей программы, в результате может оказаться, что команды занесены в неправильной последовательности. Во избежание ошибки, команды будут удалены из программы. Закройте сообщение, нажав ОК.



## Шпульная нить заканчивается (только 670)

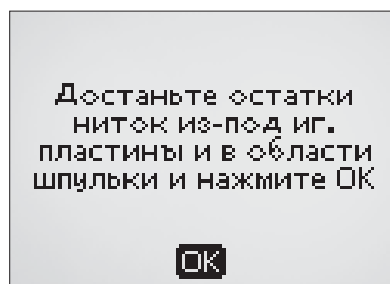
Ваша машина остановится, когда шпулька будет почти пустая. Замените шпульку на полную и закройте сообщение, нажав ОК.

*Примечание: Продолжайте шить, не закрывая сообщения, если хотите использовать всю нить на шпульке.*



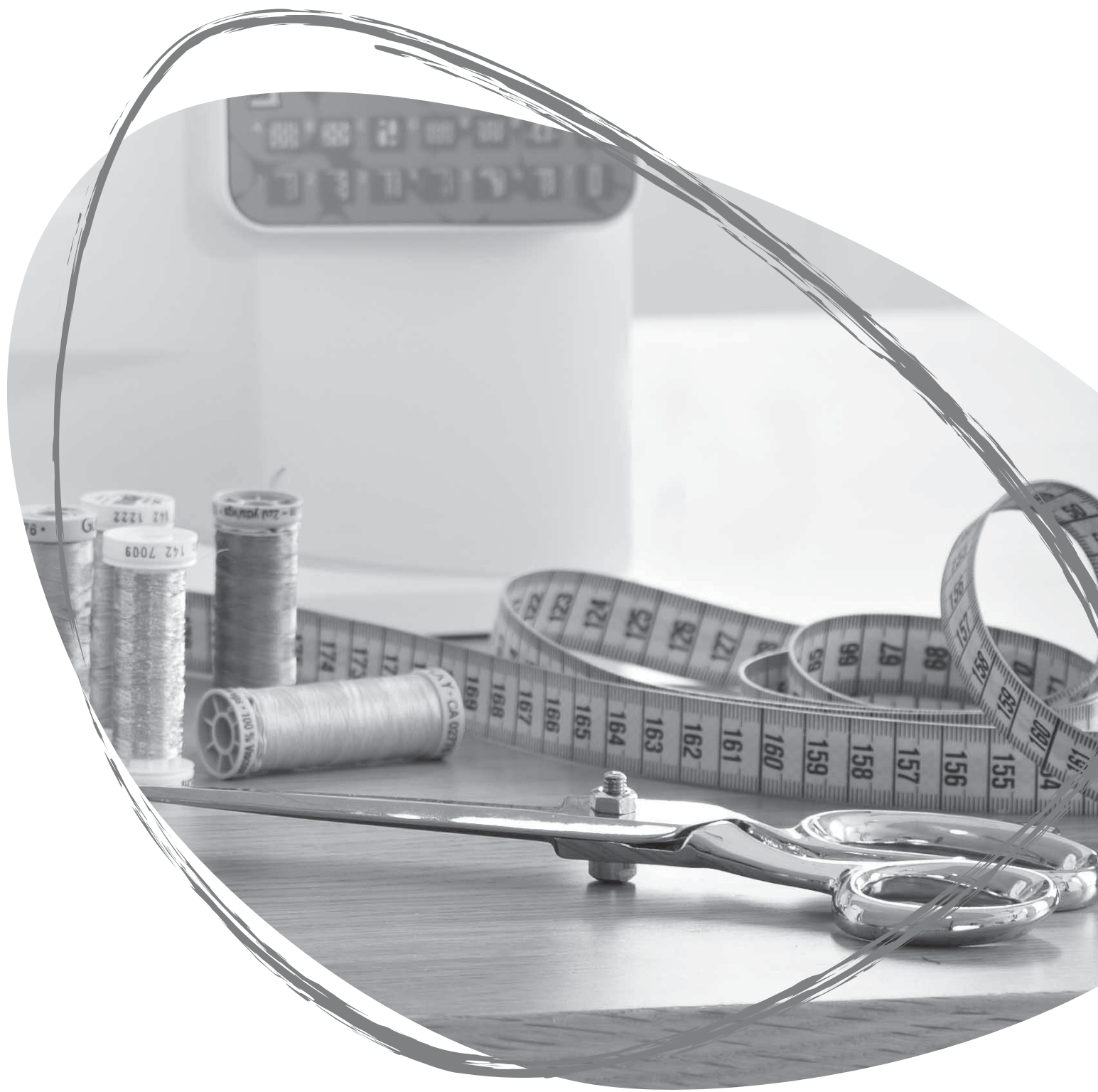
## Удалите нитки под игольной пластиной и в области шпульки и нажмите ОК (Только 670)

Если появилось это сообщение, вам нужно прочистить под игольной пластиной от ниток, пыли и ворса. Закройте сообщение, нажав ОК.





# ШИТЬЕ



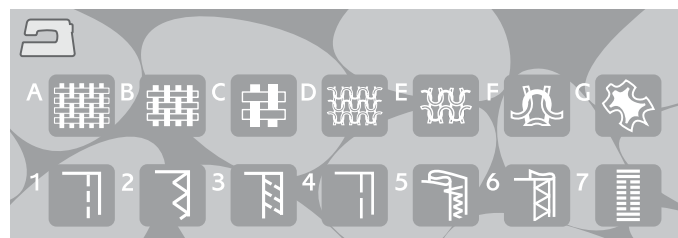
## ЭКСКЛЮЗИВНЫЙ ШВЕЙНЫЙ СОВЕТНИК™

Одно из преимуществ вашей швейной машины - Эксклюзивный Швейный Советник HUSQVARNA VIKING, который устанавливает наиболее подходящий шов, длину/ширину стежка, скорость шитья и натяжение нити (670) для вашего проекта. Шов показан на дисплее с прижимной лапкой, давлением лапки, натяжением (650) и рекомендуемой иглой.

Выберите тип вашей ткани и технику шитья (см. объяснение на стр. 47).

## ЭКСКЛЮЗИВНЫЙ ШВЕЙНЫЙ СОВЕТНИК™ (650)

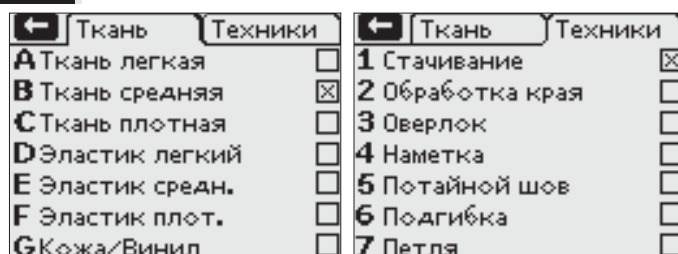
Нажмите символы по выбору типа ткани и техники шитья.



650

## ЭКСКЛЮЗИВНЫЙ ШВЕЙНЫЙ СОВЕТНИК™ (670)

Нажмите иконку Эксклюзивный Швейный Советник™, чтобы его открыть. Нажмите закладку Ткань/Техника и сделайте ваш выбор по технике шитья и ткани, которые используете. Нажмите стрелку в верхнем левом углу дисплея для закрытия Эксклюзивного Швейного Советника.



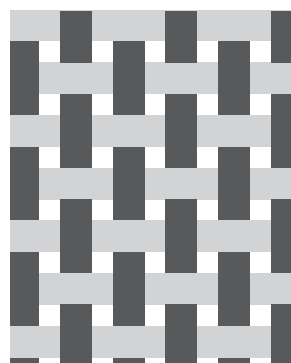
670

## Тканые или Стрейч (Вязаные) материалы

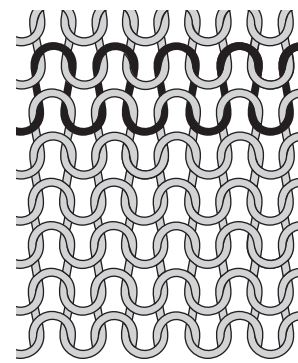
Различие между ткаными или стрейчевыми (вязаными) материалами заключается в переплетении нитей.

Тканые материалы изготовлены путем переплетения двух видов нитей, поперечных и долевых, которые переплетаются под прямым углом. Вязаные материалы связаны из одной нитки. Вязаная ткань обычно тянется.

Основное правило - введите Тканые материалы для неэластичных тканей и Стрейч - для эластичных тканей.



Тканые материалы

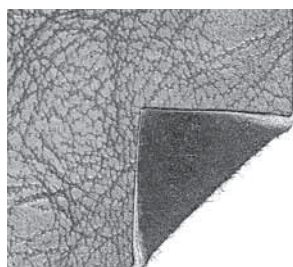


Стрейч (вязаная) ткань

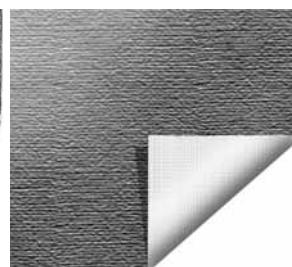
## Кожа/Винил

Кожа - это кожный покров животных с удаленным ворсом. Кожа может быть гладкой или шероховатой (замшей) и имеет некоторую эластичность.

Винил - это синтетический материал, который часто имеет тканую изнаночную сторону. Винил может быть гладким или рифленым.



Кожа



Винил

## Типы Тканей



**ТКАНЬ ЛЕГКАЯ:** шифон, органза, батист, шелк, тонкое сукно и т.д.



**ТКАНЬ СРЕДНЯЯ:** ситец, ткани для квилтинга, шерстяной креп и др.



**ТКАНЬ ПЛОТНАЯ:** джинсовые, пальтовые, костюмные ткани, холст, махровые и стеганые изделия и др.



**СТРЕЙЧ ЛЕГКИЙ:** нейлон, легкий трикотаж, джерси и др.



**СТРЕЙЧ СРЕДНИЙ:** трикотаж двойной вязки, велюр, купальные костюмы и др.



**СТРЕЙЧ ПЛОТНЫЙ:** толстый трикотаж, флис и др.



**КОЖА И ВИНИЛ:** замша, кожа, кожзаменители, виниловые материалы и др.

При выборе этого типа материала и рабочей строчки, рекомендуется установить лапку H (доп. принадлежность, номер 4127961-45). Для дек. строчек и петель Эскл. Швейный Советник™ рекомендует использовать скользящие пластинки (см. стр. 5).

## СТАЧИВАНИЕ

Стачивание - это сшивание двух деталей изделия вместе. Как правило, края деталей предварительно обрабатываются оверлочным швом и затем стачиваются прямой строчкой, а потом шов разутюживается.

Эластичные материалы стачиваются эластичным швом. Эластичный шов может растягиваться, благодаря чему нитки не рвутся при растяжении шва.

## ОБРАБОТКА КРАЯ

Трехступенчатый зигзаг - ширина шва до 7 мм, подходит для всех типов материалов. Применяется для обработки края изделия, стачивания двух деталей встык, починки разрывов ткани и других операций.

При обработке края используйте лапку J.

## Швейные Техники



**СТАЧИВАНИЕ:** стачивание двух деталей вместе.



**ОБРАБОТКА КРАЯ:** обработка края ткани для предотвращения от осыпания.



**ОВЕРЛОК:** стачивание и обработка края за одну операцию.



**НАМЕТКА:** временные стежки для сборки и примерки одежды. Эскл. Швейный Советник автоматически устанавливает наибольшую длину стежка и уменьшает натяжение нити (670), чтобы легко ее потом удалить или собрать в сборку.



**НЕВИДИМАЯ ПОДГИБКА:** незаметный подгибочный шов на одежде. Не рекомендуется для легких тканей и для кожи/винила.

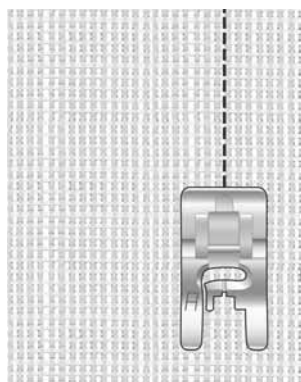


**ПОДГИБКА:** видимый подгибочный шов для вашего типа ткани.

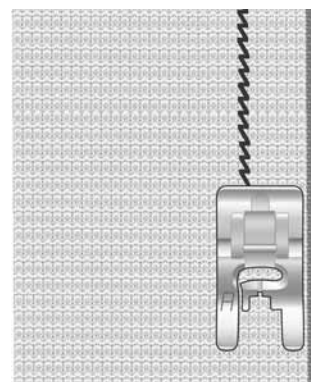


**ПЕТЛЯ:** Швейный Советник выбирает наиболее подходящую петлю для вашего типа ткани.

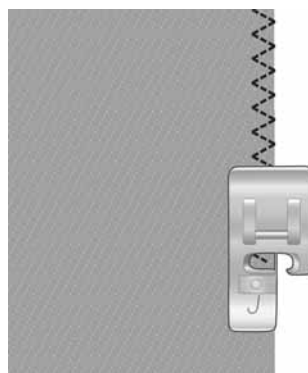
*Примечание: Если выбрана невозможная комбинация (например, невидимая подгибка для легких тканей) машина издает сигнал и операция остается невыбранной.*



*Ткань Средняя и Стачивание*



*Эластик Средний и Стачивание*

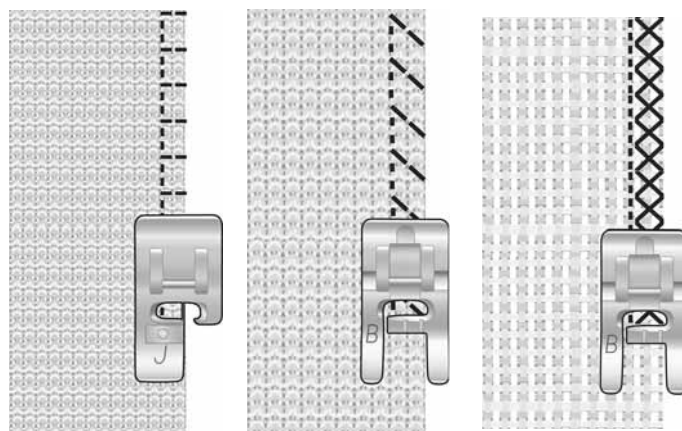


*Любые типы тканей и Обработка Края*



## СТАЧИВАНИЕ И ОБРАБОТКА КРАЯ

Стачивание/Оверлок выполняет одновременно стачивание и обработку края. Ваша машина имеет определенное количество оверлочных строчек, подходящих для выбранной вами ткани.



Ткань средняя и Оверлок

Эластик плотный и Оверлок

Ткань плотная и Оверлок

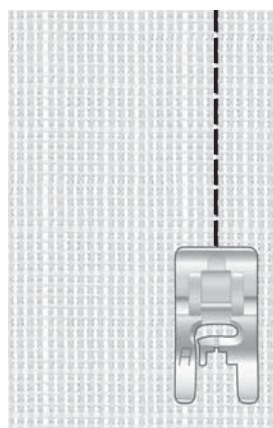
## НАМЕТКА

Наметка - это временное стачивание деталей одежды для примерки, сборки или маркировки.

Эксклюзивный Швейный Советник™ автоматически устанавливает наибольшую длину стежка и уменьшает натяжение (670), чтобы нитки можно было легко удалить или натянуть для сборки изделия. На модели 650 следует уменьшить натяжение в соответствии с рекомендациями на граф. дисплее.

Сложите детали изделия лицевыми сторонами. Уложите детали под лапку и проложите строчку на расстоянии 15 мм от края. Шейте вдоль линии шва.

Для удаления строчки потяните за нижнюю нить.



Любая ткань и Наметка

## НЕВИДИМАЯ ПОДГИБКА

Этот шов используется для невидимой подгибки изделий. Имеется два вида невидимой подгибки: одна рекомендуется для средних и толстых х/б тканей, другая рекомендуется для средних и плотных эластичных материалов.

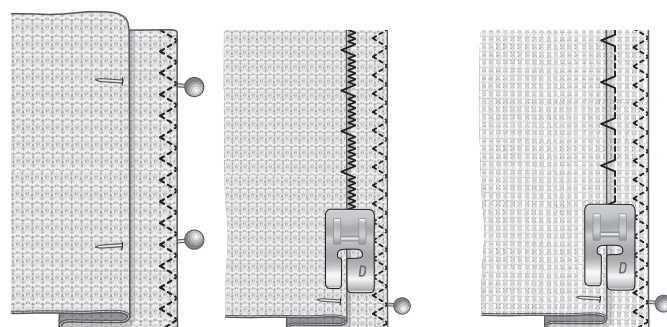
Заутюжьте ткань на величину подгибки и сложите, как показано на рисунке. Убедитесь, что правая сторона лапки D направлена точно вдоль сгиба ткани.

Опустите лапку и нажмите на педаль.

При левом проколе игла должна захватывать 2-3 нити сгиба ткани.

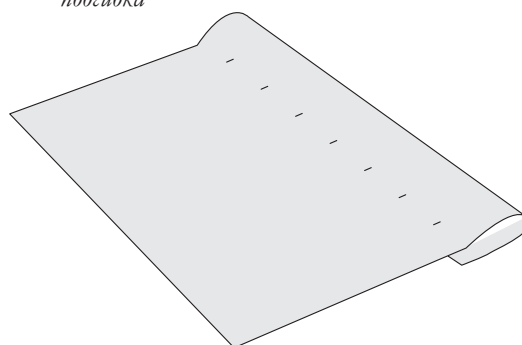
При необходимости вы можете изменить ширину строчки, чтобы игла точно попадала в сгиб ткани.

*Примечание: Невидимая подгибка не рекомендуется для легких материалов и кожи/винила. Если вы выбрали невидимую подгибку для легких тканей или эластика или кожи/винила, машина издаст сигнал и операция останется невыбранной.*



Эластик средний/ плотный и потайная подгибка

Ткань средняя/ плотная и потайная подгибка



## ПОДГИБКА

Эксклюзивный Швейный Советник™ при выборе операции Подгибка устанавливает наиболее подходящую строчку в соответствии с выбранным типом материала. Для подгибки тканевых материалов, кожи или винила выбирается прямая строчка. Для эластичных материалов выбирается эластичная строчка.

### Подгибка Джинс

Во время выполнения подгибки джинсовых изделий рекомендуется использовать универсальную пластинку (доп. аксессуар, номер 4131056-01) для облегчения прохождения лапки через утолщенные швы.

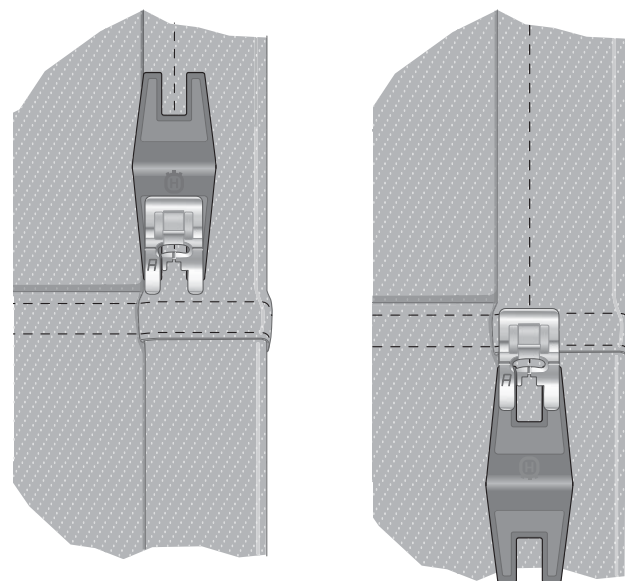
Нажмите на кнопку Игла вверх/вниз для выбора положения остановки иглы в ткани. Подогните край джинсовой ткани с нижней стороны. Начните шить по лицевой стороне. Перед утолщением остановитесь. Ваша машина остановится с положением иглы в ткани. Поднимите прижимную лапку. Поставьте подъемную пластинку позади прижимной лапки.

Обе стороны пластинки имеют разную толщину, поставьте ту сторону, которая соответствует толщине шва. Опустите лапку и начните медленно шить, пока вся лапка не окажется на шве-утолщении.

Снова остановите шитье с иглой в ткани и поднимите лапку. Переставьте пластинку и поставьте ее перед лапкой.

Выполните несколько стежков. Как только лапка пройдет шов и игла достигнет пластинки, остановитесь с иглой в ткани. Поднимите лапку и уберите пластинку. Продолжите шитье.

*Совет: При шитье джинсовых изделий используйте специальные иглы, разработанные для джинсовых и плотных материалов. Иглы продаются как дополнительная принадлежность.*

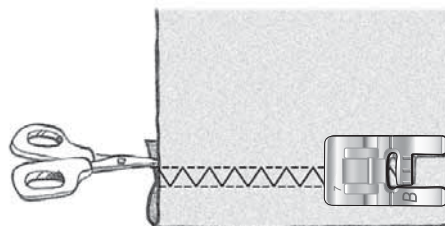


Подгибка джинс – Ткань плотная и Подгибка

### Подгибка эластича

Выберите Стрейч Средний и Подгибка и Экскл. Швейный Советник™ установит плоский оверлок. Следуйте рекомендациям на Графическом/Сенсорном Дисплее.

Подверните край изделия на изнанку и выполните строчку по лицевой стороне. Срежьте на изнанке выступающие излишки ткани.



Стрейч Средний и Подгибка

*Строчка Плоский оверлок для ткани стрейч и изготовления шлевок.*

## ВЫПОЛНЕНИЕ ПЕТЕЛЬ

Петли на вашей машине специально отрегулированы для различных типов ткани и одежды. Виды петель и их описания приведены в таблице программ.

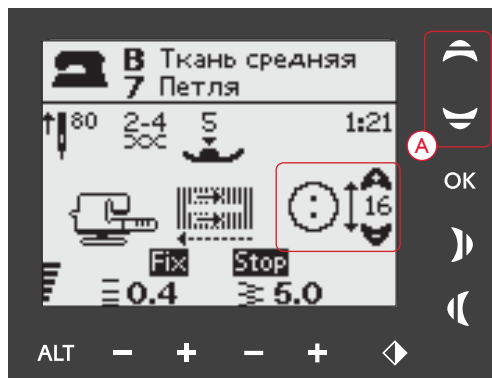
Эксклюзивный Швейный Советник™ подбирает наиболее подходящую петлю и установки для выбранного типа материала. Ткань должна быть укреплена стабилизатором в местах выполнения петель.

### Автоматическая сенсорная одношаговая петля

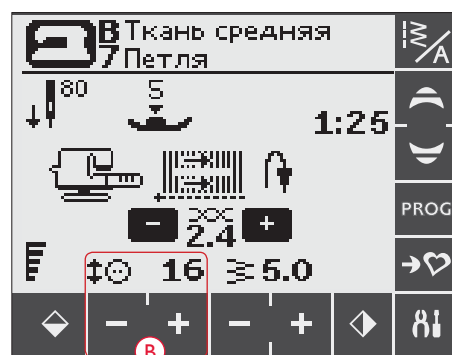
При выборе программы петли с подключенной сенсорной лапкой для петли, размер петли устанавливается на Графическом/Сенсорном Дисплее. Установите размер пуговицы, нажимая стрелки вверх/вниз на модели 650 или нажимая иконки – или + (B) на модели 670. Ваша машина автоматически выполнит петлю достаточной длины для заданного размера пуговицы. Сенсорная петельная лапка отсчитывает размер петли при выполнении, что гарантирует одинаковый размер при выполнении нужного количества петель.

*Примечание: Размер петли еще зависит от толщины и типа пуговицы. Рекомендуем выполнять пробную петлю на пробном кусочке материала.*

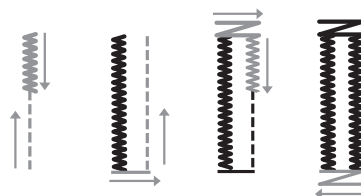
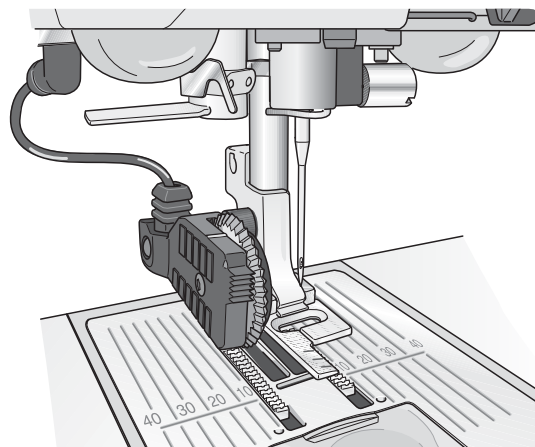
1. Установите Сенсорную Петельную лапку для выполнения одношаговой петли.
2. Подключите Сенсорную лапку к разъему машины над иглодержателем.
3. Замерьте диаметр пуговицы при помощи линейки на панели машины.
4. Введите размер пуговицы на Графическом/Сенсорном Дисплее. Размер устанавливается в пределах от 0 до 50 мм.
5. Разместите ткань и стабилизатор под Сенсорной лапкой. Измерительное колесо лапки может быть приподнято для лучшего размещения ткани под лапкой. Используйте метки на левой стороне лапки для точного расположения петли от края изделия. Средняя метка 5/8" (15 мм) - это расстояние от края ткани до петли.
6. Перед шитьем совместите середину белой коронки с риской на лапке.
7. Опустите лапку и нажмите на педаль. Машина выполнит прямую строчку назад, укрепляя левую колонку петли, затем прошьет гладьевую колонку вперед. Также выполняется правая колонка петли. Закрепки машина делает автоматически. Стрелки на дисплее показывают направление шитья каждой части петли. Нажимайте на педаль до тех пор, пока петля не завершится полностью. Машина автоматически остановится после завершения выполнения петли.



650: Длина петли устанавливается с помощью стрелок (A).



670: Размер петли устанавливается путем нажатия на иконки + и - (B).

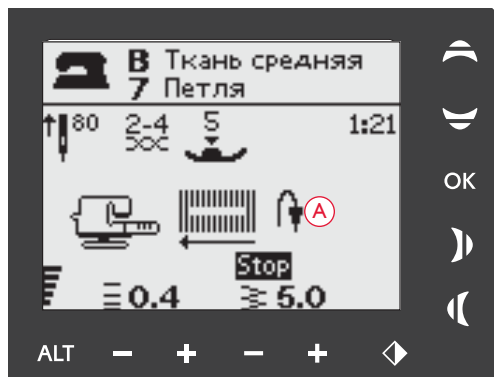
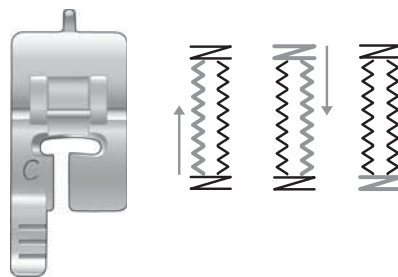




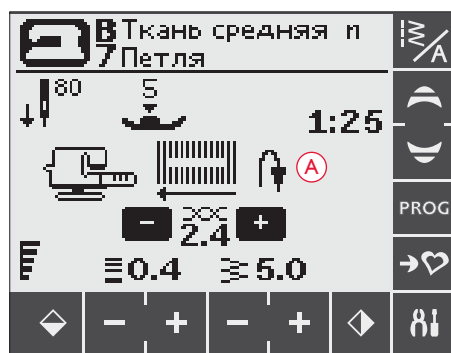
## Петля шаг за шагом

Вы можете выполнить петлю шаг за шагом без подключения Сенсорной лапки. Используйте кнопку Реверс для определения длины вашей петли.

1. Установите на машину лапку С.
2. Разместите ткань и стабилизатор под лапкой. Лапка имеет метки, которые удобно использовать для определения длины петли. Также используйте эти метки для измерения расстояния от края изделия до начала петли (средняя метка -15 мм от петли до края ткани). Опустите лапку.
3. Когда вы начнете шить, машина сначала выполнит левую колонку петли в обратном направлении. На дисплее виден символ Реверс (A), означающий, что надо нажать на кнопку Реверс, как только достигнете нужной длины петли. Машина выполнит закрепку и начнет шить правую колонку петли вперед.
4. Прошейте до начальной метки и нажмите на кнопку Реверс для выполнения второй закрепки. Держите педаль нажатой до полной остановки машины. Машина автоматически остановится после завершения петли.



Петля шаг за шагом, 650

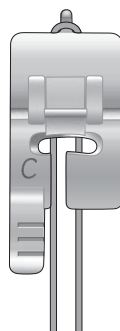


Петля шаг за шагом, 670

## Петля с вкладной нитью (для эластичных тканей)

При выметывании петли на эластичных тканях рекомендуется прокладывать вкладную нить или шнур для стабильности. Это предотвращает петлю от растягивания.

1. Заведите отрезок толстой нити или шнура за выступ на Сенсорной лапке или лапке С для петли.
2. Начните шить петлю. Не тяните шнур. Гладьевые колонки должны обвить шнур стежками, образуя выпуклый шов.
3. Остановите шитье перед последней закрепкой. Снимите петлю шнура с заднего выступа лапки и слегка потяните за конец шнура.
4. Загните шнур перед иглой и прошейте последнюю закрепку через шнур или толстую нить для закрепления.



## ПРИШИВАНИЕ ПУГОВИЦ

Вы можете быстро пришить пуговицы, кнопки, крючки при помощи вашей машины.

Разместите ткань под лапкой и выберите программу пришивания пуговиц 1:29 (650) / 1:33 (670).

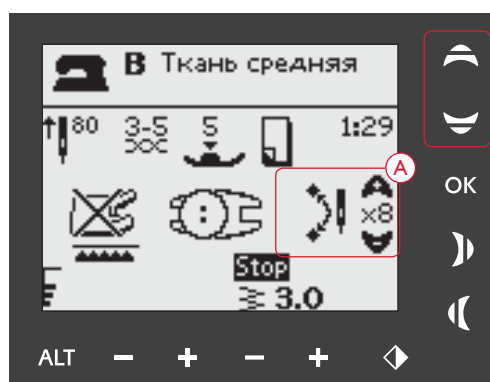
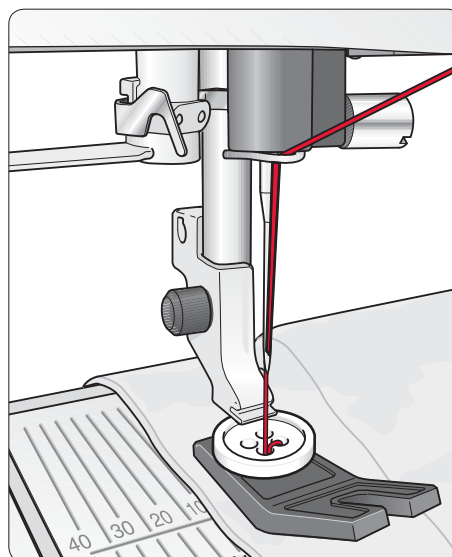
1. Снимите лапку и опустите зубцы транспортера.
2. Положите ткань, подъемную пластинку (доп. принадлежность - 4131056-01) и пуговицу под держатель лапки так, чтобы отверстия пуговицы находились на одной линии с иглой. С помощью зеркального отражения убедитесь, что игла точно входит в глазок пуговицы. Опустите иглу в первый глазок, вручную поворачивая маховик.

*Примечание: подъемная пластинка используется для выполнения пуговиц на ножке.*

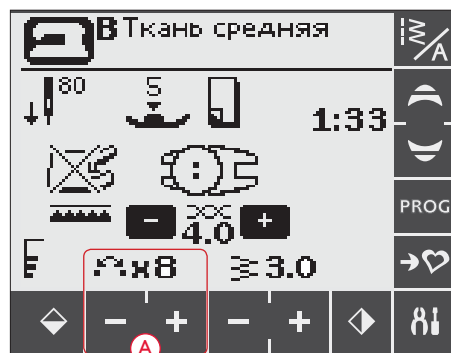
**Примечание:** Ширина зигзага 3.0 мм подходит для большинства типов пуговиц. Если нужно пришить очень маленькие или большие пуговицы, уменьшайте (-) или увеличивайте (+) ширину стежка, пока игла не войдет в отверстия пуговицы или кнопки

3. Обычное количество стежков для пришивания пуговицы составляет 8 (A). Нажимая кнопки-стрелки (650) или иконки + и - (670), количество стежков можно изменить.
4. Нажмите на педаль. Машина выполнит заданное количество стежков, сделает закрепку и остановится.
5. Не забудьте поднять зубцы транспортера по завершении пришивания пуговиц.

**Совет:** Установите тонкую часть подъемной пластинки (доп. принадлежность, номер 4131056-01) под пуговицу, когда пришиваете пуговицы на легких тканях. И толстую часть пластинки - для плотных материалов. Удерживайте пластинку на месте при помощи лишней ленты.



Пришивание пуговицы, 650

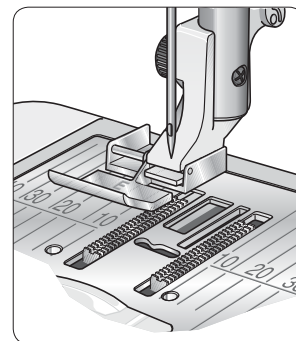
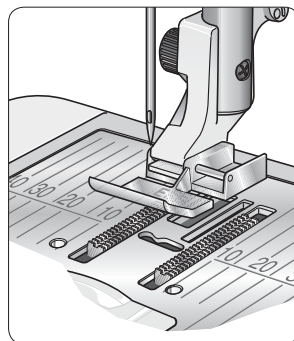


Пришивание пуговицы, 670

## ВШИВАНИЕ МОЛНИИ

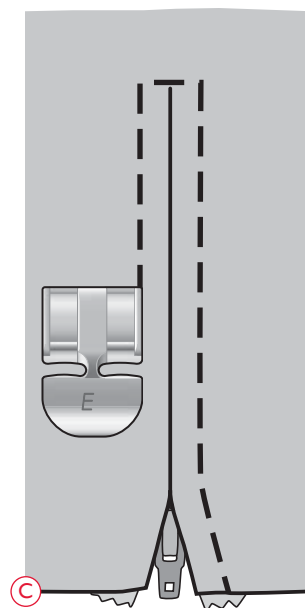
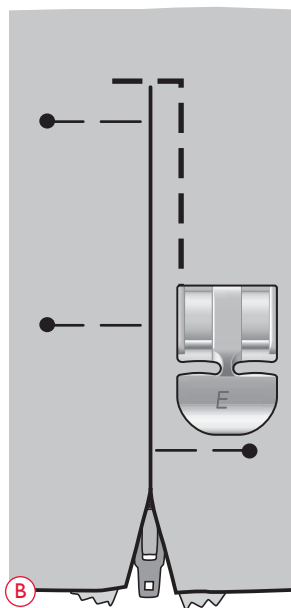
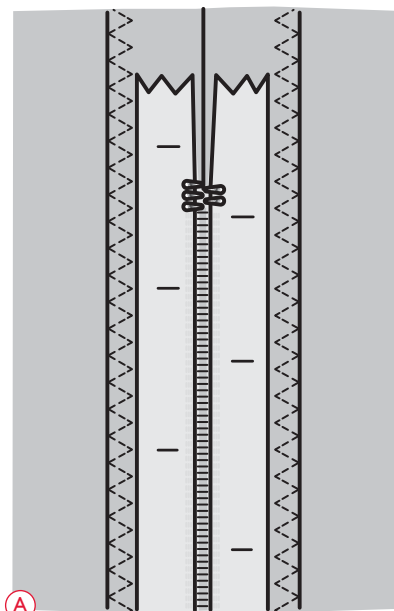
Лапка E для молнии может быть установлена слева или справа от иглы, это значительно облегчает пришивание обеих сторон застежки-молнии.

Используйте функцию изменения положения иглы для прокладывания строчки вплотную к зубцам молнии.



### Молния по центру

1. Стачайте две детали изделия вместе, проложите строчку на расстоянии 15 мм до отметки, где должна вшиваться молния.
2. Проложите наметочный шов в месте области вшивания молнии. Разутюжьте припуски. Положите застежку-молнию на разутюженный с изнанки припуск “лицом” вниз (A).
3. Выберите прямую строчку и сдвиньте иглу в левое положение. Установите лапку для молнии так, чтобы игла была слева лапки. Разместите ткань лицевой стороной вверх под лапкой для молнии.
4. Начните шить поперек молнии с нижней части молнии, затем поверните ткань и пришейте правую сторону молнии (B).
5. Во избежании смещения ткани, пришивайте левую сторону молнии в том же направлении. Наденьте лапку E другой стороной от иглы. Сместите иглу в правое положение.
6. Начните шить с нижней части молнии и проложите строчку по левой стороне молнии снизу вверх (C).
7. Удалите закрепочные зигзаговые стежки и наметочный шов.

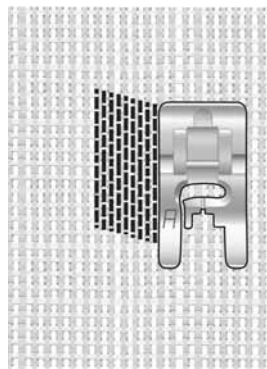


**Примечание:** Для установки иглы в нужное положение измените положение иглы с помощью кнопок ширины строчки.

## ШТОПКА И ПОЧИНКА

Своевременная штопка небольших поврежденных участков может продлить эксплуатацию вашей одежды. Подберите нитки в тон ткани вашего изделия.

1. Положите ткань под прижимную лапку.
2. Опустите прижимную лапку и нажмите на педаль. Начните шить сверху поврежденного участка и через него.
3. Прошейте одну строчку и нажмите на кнопку Реверс. Продолжите шитье. Машина будет шить назад и вперед по поврежденному участку 14 раз и затем остановится.
4. Для повторения программы такого же размера, нажмите STOP. Передвиньте ваше изделие, затем нажмите на педаль снова. Машина теперь повторит эту штопальную операцию такого же размера еще раз и остановится автоматически по окончании программы.

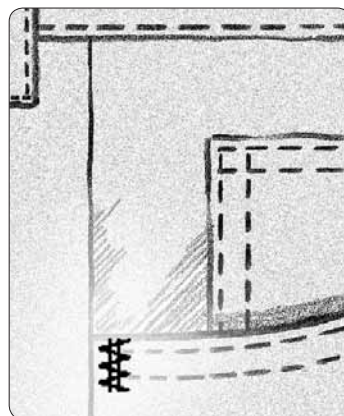


Выберите тип ткани и программу  
1:19 (650)/1:22 (670)

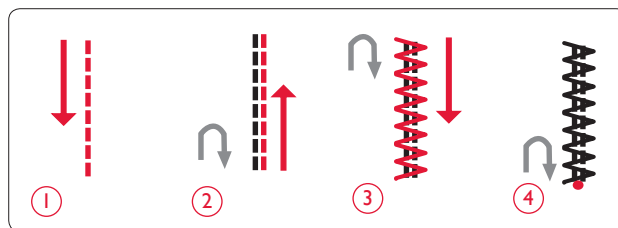
## ЗАКРЕПКИ (РУЧНОЙ РЕЖИМ)

Закрепки выполняются для закрепления резиновой тесьмы, складок, шлевок и углов карманов.

1. Разместите ткань под лапкой. Опустите лапку и нажмите на педаль для начала шитья. Ваша машина будет шить прямую строчку, пока вы не нажмете Реверс.
2. Теперь машина будет шить прямую строчку в обратном направлении, пока снова не нажмете Реверс.
3. Машина выполнит строчку зигзаг, перекрывая прямые строчки.
4. Нажмите Реверс для автоматической закрепки.



Ткань плотная и программа  
1:20 (650)/1:23 (670)



## КВИЛТИНГ

Квилт (стеганое изделие) обычно состоит из трех слоев: два слоя ткани и один слой синтепона между ними. Для простегивания всех трех слоев вместе имеется широкий выбор строчек и техник. После завершения простегивания вы можете оформить ваш проект в покрывало, панно, декоративную подушку или что-либо еще.

### Простегивание в стиле Крейзи

Украсьте ваш квилт декоративными строчками. Строчки могут быть выполнены нитками в тон или контрастными цветами. Как правило для этих строчек используют вышивальные нитки Район или Хлопок. Строчки для техники Крейзи находятся в Меню 2.

### Простегивание в стиле Ручной работы

Строчка -имитация ручной работы выполняется мононитью и создает эффект ручного шитья (2:2). Заправьте мононить (невидимая нить) в иглу и цветную (или в тон ткани) нить в шпульку.

Для получения стежков, имитирующих ручные стежки, следует усилить натяжение игольной нити. Проверьте, что вы установили натяжение согласно рекомендациям на Графическом дисплее (650) (на модели 670 натяжение устанавливается автоматически).

Прошейте вдоль блоков вашего проекта. Эффект ручного стежка создается в результате вытягивания нижней нити на лицевую сторону изделия.

*Примечание: При шитье строчек, имитирующих ручную работу, следует учитывать качество ткани, плотность синтепона и толщину ниток. Перед началом работы выполните образцы строчек на пробнике и если требуется, то измените натяжение игольной нити.*

### Простегивание в Свободно-ходовой технике

Свободно-ходовая стежка скрепляет все три слоя изделия вместе и придает изделию текстуру.

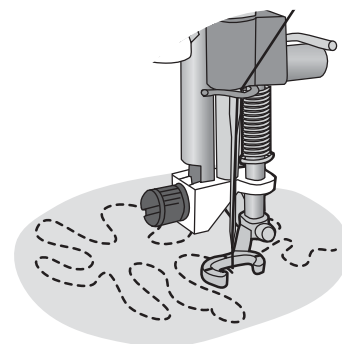
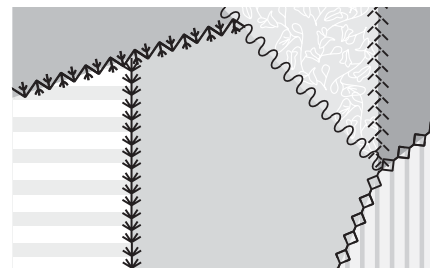
Имеется несколько видов свободно-ходовой стежки. Вы можете украшать ваше изделие как угодно - все зависит от вашей фантазии. Свободная техника бывает двух видов - лабиринт и окружности.

Стежка лабиринт характеризуется созданием бесконечных завитков, не пересекающихся друг с другом. Другая техника образует окружности на ткани, т.е. во время стежки вы перемещаете ткань создавая закругленные “камни”.

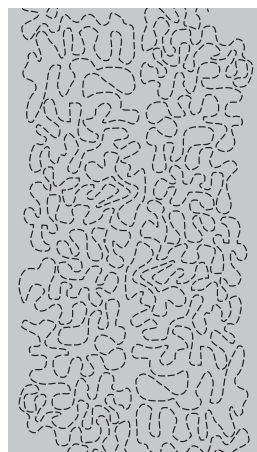
Свободно-ходовая стежка выполняется при опущенных зубцах транспортера. Ткань вы передвигаете вручную, тем самым самостоятельно задавая длину стежка и рисунок стежки. При работе в этой технике рекомендуем воспользоваться Открытой пружинной лапкой для свободной техники (доп. принадлежность, № 4130376-46).

Сначала скрепите ваше изделие булавками - все три слоя, начиная от центра и постепенно переходя к краям.

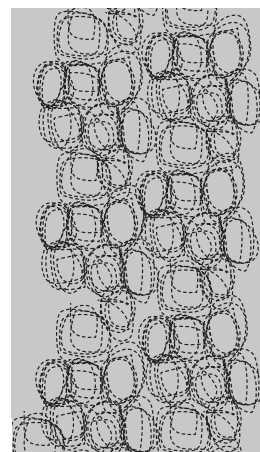
1. Установите Открытую Пруж. лапку и опустите зубцы транспортера. Выберите положение иглы Вверх/Вниз.
2. Старайтесь стегать на средней постоянной скорости, плавно передвигая ваше изделие, это будет обеспечивать равномерность стежков. Длина стежка создается вами при перемещении изделия.



*Открытая пружинная лапка (Доп. принадлежность № 4130376-46)*



*Свободно-ходовая техника*
















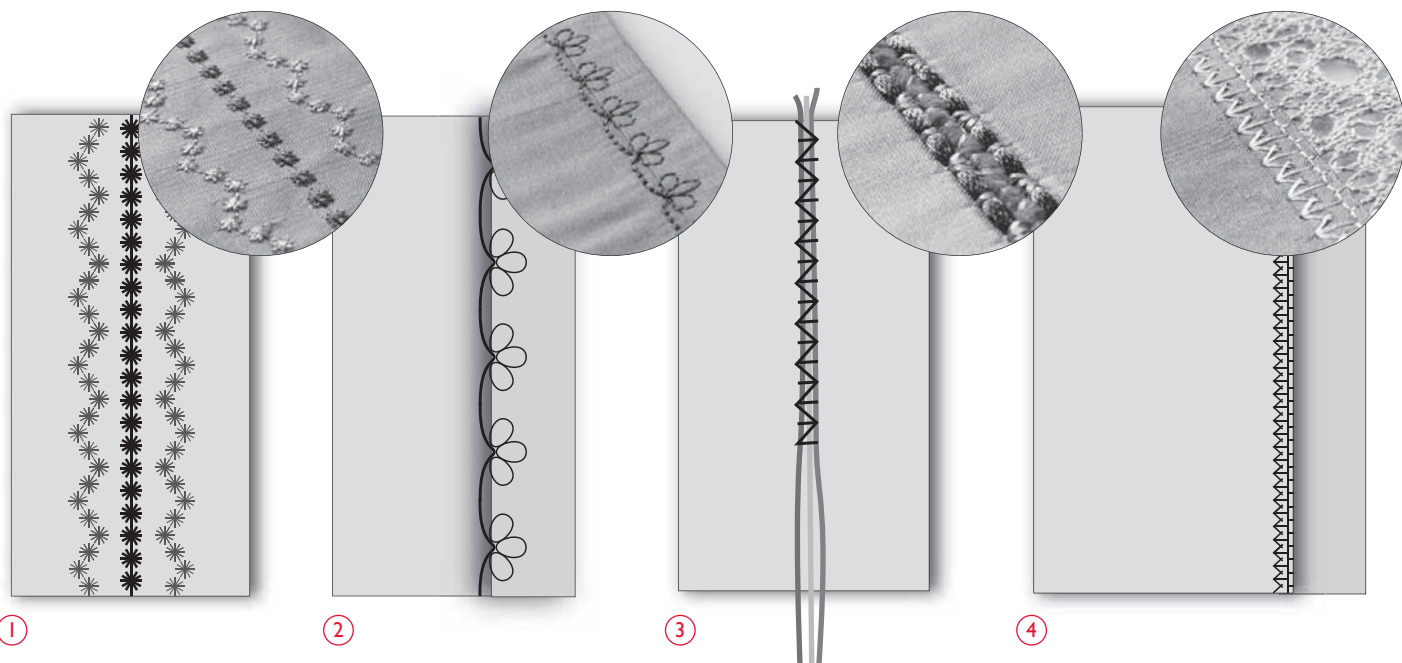
*Свободная техника в круговом направлении*

*Совет! Обязательно выполните пробный образец, избегая слишком длинных или мелких стежков, соблюдайте среднюю скорость шитья и плавное перемещение изделия, во избежание поломки иглы.*

## СПЕЦИАЛЬНЫЕ СТРОЧКИ

Для создания интересного эффекта специальные строчки (4:37-40 (650) / 4:42-50 (670) выполняются спец. лапками (дополнительные аксессуары). При выборе строчки на граф/сенс. дисплее появляется иконка (A), означающая спец. лапку. Специальные швейные техники и лапки описаны ниже.

Шов	Номер шва		Лапка	Техника	
	670	650			
①		4:42	4:37	Спец. лапка для узлового шва (№ 4131623-45)	Создание строчки “Французский узелок”. Лапка имеет на подошве углубленный желобок для удобства прохождения строчки.
		4:43	—		
		4:44	—		
②		4:45	4:38	Лапка для отстрочки вдоль левого края (№4127842-45)	Применяйте эти строчки совместно с лапкой, чтобы украсить/отстрочить ваш проект. Нижняя часть лапки разработана специально для ровного прохождения вдоль выступающего края.
		4:46	—		
③		4:47	4:39	Лапка для 3-х шнуров (№ 4121870-45)	Вы можете украсить ваш проект различными видами шнуров и пряжи. Благодаря этой лапке шнуры легко подаются под лапку, образуя интересную обшитую тесьму.
		4:48	—		
④		4:49	—	Лапка для стачивания и подгибки (№ 4132488-45)	Благодаря этой лапке и красивым строчкам можно создавать оригинальные вариации при пришивании кружева, различных видов полос тканей и т.д. .
		4:50	4:40		



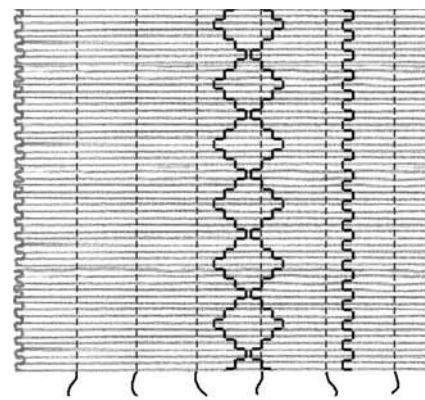


## БУФЫ

Буфы - это специальная техника закрепления собранной в складки ткани, которая может растягиваться. Эта техника использовалась с Древних времен при шитье одежды, где не было пуговиц. Ткань была стянута или сложена и затем закреплена в местах складок различными видами стежков.

Сегодня мы можем выполнить буфы современными методами. Для выполнения техники буфы лучше использовать легкую ткань, которая уже собрана в складки. Теперь можно ее декорировать специальными строчками вашей машины (3:28-3:31 (650)/3:32-3:36 (670)). Окончательный результат имитирует результат ручной работы, как много веков назад.

1. Выберите строчку 3:30 (650)/3:35 (670). Выполните строчку, закрепляя собранную в складки ткань и ведя ее ровно, чтобы ряды строчек были выполнены по ровной линии.
2. Выберите ту же строчку и зеркально ее отразите. Начните шить точно с той же начальной точки, как предыдущая строчка. Проложите строчку рядом с первой, совмещая выступающие точки и образуя волну.
3. Выберите строчку 3:28 (650)/3:32 (670) для продолжения шитья и закрепления складок ткани.
4. Продолжайте декорировать ткань.



Ткань легкая и строчки-буфы

## СТРОЧКИ АВТОМАТИЧЕСКОГО ТЕЙПЕРИНГА

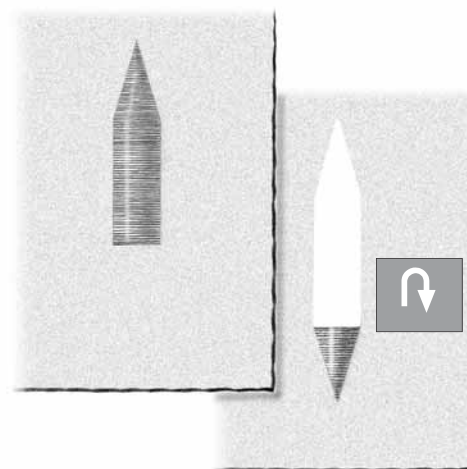
(Только на 670)

Строчки автоматического тейперинга могут использоваться для формирования угловых форм и точек, или же для создания монограмм сатиновыми строчками.

1. Выберите строчку автоматического тейперинга (1:37-38).
2. Разместите ткань под лапкой. Опустите лапку.
3. Начните шитье. Машина начнет выполнять строчку с точки и постепенно начнет увеличивать ширину до заданной ширины выбранной строчки. На дисплее загорится иконка Реверс - это означает, что когда вы прошьете строчку на нужную вам длину, следует нажать Реверс для того, чтобы строчка начала постепенное сужение. Как только строчка придет в ноль, тейперинг завершится и машина автоматически остановится.
4. Для повторения строчки Автоматического тейперинга нажмите STOP.

*Совет: Для получения узкой строчки, следует изменить ширину строчки.*

*Примечание: Чтобы начать строчку с нормальной ширины, надо нажать Реверс до начала шитья.*



## ПИКТОГРАММНЫЕ СТРОЧКИ

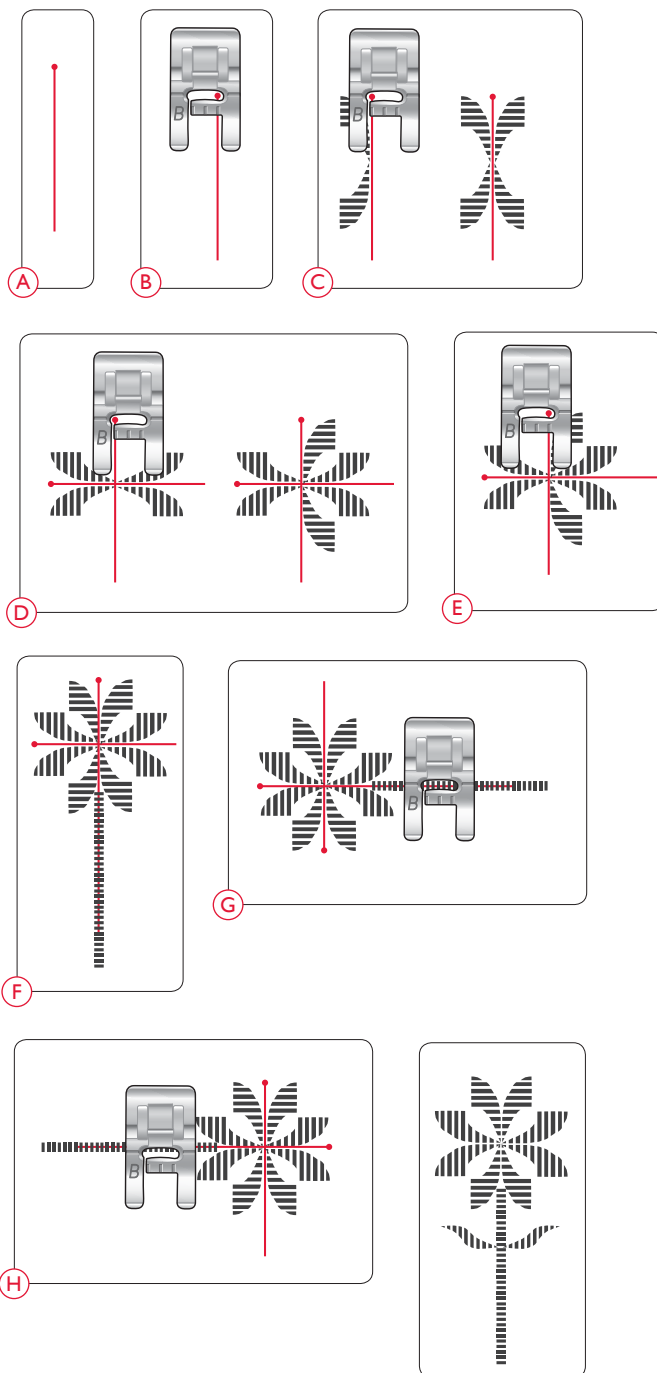
(только 670)

Пиктограммные строчки (1:39-42) могут быть запрограммированы и использованы для создания вышивальных дизайнов. Далее приведен пример как создавать цветок из пиктограммных строчек.

Для получения красивой работы рекомендуем под ткань подложить отрывной стабилизатор и заправить иглу вышивальной ниткой Район и для шпульки использовать специальную нижнюю нить.



1. Нажмите иконку (PROG) для открытия режима Программирования (см. стр 36-38 -программирование).
2. Выберите строчку 1:42, строчка появится на Сенсорном дисплее. Выберите эту же строчку и зеркально ее отразите. Нажмите STOP для остановки программы и нажмите Обрезка нити. Теперь ваша машина прошьет заданную программу один раз, остановится и обрежет кончики ниток.
3. Нажмите иконку PROG для выхода из режима программирования и входа в Швейный режим.
4. Зеркально отразите вашу программу.
5. На ткани отметьте центральную линию и начальную точку (А). Установите лапку на изделие, как показано справа на рис. В и прошейте программу.
6. Нажмите зеркальное отражение снова. Установите лапку как показано на рис. С и снова прошейте программу.
7. Проведите другую линию перпендикулярно первой через центр цветка. Установите начальную точку примерно в 15 мм от центра (точный размер зависит от типа изделия, точное расстояние равняется длине лепестка цветка).
8. Разместите лапку как показано на рис. D и прошейте программу.
9. Зеркально отразите программу, переставьте изделие под лапкой и прошейте следующую пару лепестков, как показано на рис.Е.
10. Выберите строчку 1:34 и прошейте стебель вашего цветка (F).
11. Выберите строчку 1:40 (или 4:17). Нажмите STOP до начала шитья, чтобы выполнить только один элемент строчки. Пришейте лист к стеблю (G).  
Выполните второй лист в зеркальном отражении (H).



*Совет: До начала шитья на изделии рекомендуем выполнить пробный образец!*

# УХОД ЗА МАШИНОЙ



## ЧИСТКА МАШИНЫ

Для сохранения машины в рабочем состоянии следует регулярно чистить машину, но смазывать машину нельзя.

Протирайте машину от пыли мягкой салфеткой.

 *Выключите машину, нажав ON/OFF в положение OFF.*


### Чистка зубцов транспортера

Снимите прижимную лапку и прозрачную крышку шпульного гнезда. Опустите зубцы транспортера ткани. Поместите отвертку под игольную пластину, как показано на рисунке и слегка ее поверните, чтобы игольная пластина отщелкнулась вверх. Прочистите зубцы транспортера с помощью щеточки.

### Чистка челночного устройства

После шитья нескольких изделий зубцы транспортера и область шпульной корзины следует прочищать от накопившейся пыли и ворса.

Снимите держатель гнезда шпулки (1) и достаньте гнездо шпулки (2). Прочистите щеткой. Можно использовать насадку для пылесоса для удаления пыли.

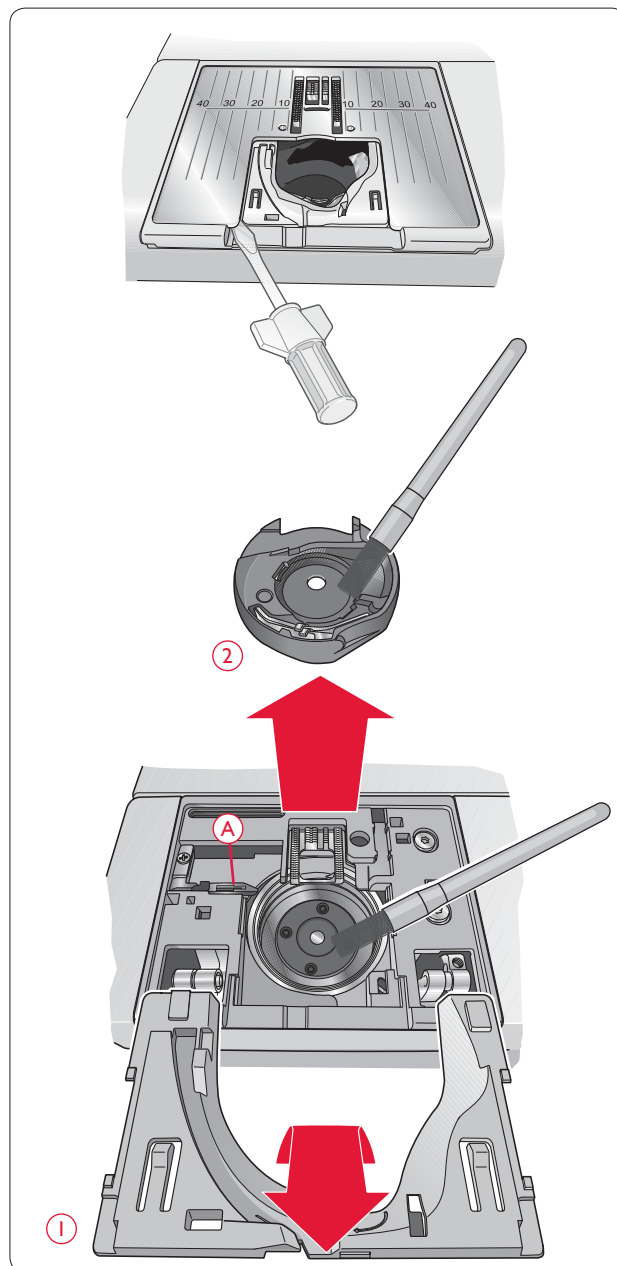
 *Модель 670: внимательно следите, когда чистите область вокруг ножа (A).*

Поставьте все в обратном порядке.

*Примечание: Не задувайте воздух в область шпульной корзины, т. к. пыль и ворс могут попасть внутрь машины.*

### Установка игольной пластины

При опущенных зубцах транспортера, установите игольную пластину на место, чтобы она зафиксировалась позади и надавите на пластину сверху вниз до щелчка. Установите крышку челночного гнезда.



## ВОЗМОЖНЫЕ НЕИСПРАВНОСТИ

Если у вас возникли проблемы при шитье, сначала проверьте ваши установки:

- Выбор типа ткани в Швейном Советнике.
- Установите рекомендованную на дисплее иглу.
- Перезаправьте обе нити.
- Используйте разные держатели катушки (вертикальное или горизонтальное положение).
- Используйте сетки для катушки (доп. принадлежность №4123977-01) и качественные нитки. Мы рекомендуем использовать одинаковые нитки для шпульки и катушки при обычном шитье, а для декоративного шитья-вышивальные нитки для катушки и специальную нижнюю нить для шпульки.

Если у вас проблемы при выметывании петель Сенсорной лапкой:

- Убедитесь, что середина белой коронки совмещена с риской на лапке.
- Проверьте, что Сенсорная лапка правильно подключена к разъему машины.

Стягивает ткань?

- Выберите правильно тип ткани в Швейном Советнике.
- Проверьте иглу, может быть повреждена.
- Вставьте новую иглу, размер и тип рекомендован на дисплее.
- Перезаправьте верхнюю и нижнюю нити.
- Поменяйте тип нити в соответствии с используемым материалом и техникой шитья.
- Используйте качественные нитки.
- Убавьте длину стежка.
- Используйте стабилизатор.
- Проверьте натяжение нити

Пропускает стежки?

- Проверьте иглу, может быть погнута.
- Вставьте новую иглу в соответствии с рекомендациями.
- Убедитесь, что игла вставлена правильно и винт затянут.
- Перезаправьте обе нити.
- Используйте рекомендуемую лапку.
- Выключите и включите машину снова.
- Проконсультируйтесь в Сервисном центре.

Игла ломается?

- Не тяните ткань во время шитья.
- Вставьте новую иглу, размер и тип рекомендован на дисплее.
- Вставьте иглу правильно, как описано на стр. 13.

Слабое натяжение?

- Выберите правильно тип ткани в Швейном Советнике.
- Перезаправьте обе нити - используйте качественные нитки.
- Вставьте новую иглу, размер и тип рекомендован на дисплее.
- Отрегулируйте натяжение нити (650).
- Следуйте рекомендациям по использованию стабилизатора.

Обрыв верхней нити?

- Возможно слабая подача нитки / запутывание нитки.
- Используйте сетки для катушек (доп. принадлежность № 4123977-01) и качественные нитки. Для спец. ниток, например Металлик, требуется устанавливать спец. иглы для металлизированных ниток.
- Вставьте новую иглу, размер и тип рекомендован на дисплее.
- Перезаправьте обе нити - проверьте правильность заправки. При использовании нитки Район в качестве игольной, в шпулке следует использовать спец. нижнюю нить.
- Попробуйте поменять положение держателя катушки (горизонтальное или вертикальное).
- Отрегулируйте натяжение нити.
- Если повреждена игольная пластина, замените ее.
- Поставьте правильную катушечную пластинку для закрепления катушки.

Ткань не передвигает?

- Проверьте, что зубцы транспортера подняты.
- Увеличьте длину стежка.

Обрыв нижней нити?

- Замените шпульку в машине, проверьте правильность натяжения.
- Намотайте новую нить на шпульку.
- Если повреждено отверстие игольной пластины - замените пластину.
- Прочистите область шпульки.

Неровная намотка шпульки?

- Проверьте правильность проводки нити во время намотки.

Неправильная строчка, неровные или узкие стежки?

- Выключите машину и включите снова.
- Замените иглу, перезаправьте верхнюю и нижнюю нитки.
- Подложите под ткань стабилизатор.



### Машина шьет медленно?

- Проверьте установленную скорость.
- Снимите игольную пластину и прочистите зубцы транспортера от набившейся пыли и ворса.
- Проверьте педаль.
- Возможно требуется провести тех. осмотр машины в сервисном центре HUSQVARNA VIKING®.

### Машина не шьет?

- Сдвиньте рычаг намотки шпульки влево в швейное положение.
- Проверьте, хорошо ли подключен шнур в разъем машины.
- Проверьте правильность подключения машины в электросеть.
- Проверьте соединение педали с машиной.

### Функции швейной машины не реагируют на нажатие?

- Это возможно из-за статического электричества. Если функции не реагируют на нажатие, выключите и включите машину снова. Если проблема не разрешается, следует обратиться в сервисный центр HUSQVARNA VIKING®.

### Иконки дисплея (670) не активны при нажатии?

- Выполните калибровку дисплея. Калибровка находится в меню Установки.

### Имеет ли ваша машина регулярное сервисное обслуживание в центре HUSQVARNA VIKING®?

Если вы выполнили вышеописанные инструкции этого раздела и проблема не разрешилась, обратитесь к специалистам. Там всегда помогут и подскажут, что надо предпринять. Не забудьте при этом приложить образец вашего шитья.

### Неоригинальные детали и аксессуары

Используйте только оригинальные фирменные запасные части и аксессуары. В противном случае фирма не несет ответственности за поломку и повреждения, вызванные использованием других деталей.





## Интеллектуальная собственность

Патенты, защищающие этот продукт, перечислены в табличке, закрепленной на дне вашей машины.

VIKING, KEEPING THE WORLD SEWING & Design, OPAL, и SEWING ADVISOR являются зарегистрированными торговыми марками, принадлежащими KSIN Luxembourg II, S.ar.l.

HUSQVARNA и логотип короны “crowned H-mark” являются торговыми марками, принадлежащими компании Husqvarna AB. Эти торговые марки используются по лицензии VSM Group AB.

Производитель оставляет за собой право на изменение модификации и дизайна оборудования, а также ассортимента принадлежностей без предварительного уведомления.

Такие изменения приводят к более комфортному шитью и облегчают работу на машине.



Пожалуйста, помните, что этот продукт должен использоваться и храниться в соответствии с Правилами Техники Безопасности, установленными для электро-приборов в соответствии с Национальным Законодательством..

**CE - Authorised Representative**

VSM Group AB, **SVP Worldwide**  
Drottninggatan 2, SE-56184, Huskvarna, SWEDEN

