

EN Wide table

DE Maxi-Anschiebetisch

FR Table large

NL Groot werkblad

IT Tavola ampia

ES Tabla ancha

PT Mesa extensora

NO Forlengerbord

SV Förlängningsbord

DA Forlængerbordet

FI Suuri aputaso

RU Стол-приставка

CS Rozšiřující stolek

HU Széles varróasztal

PL Szeroki stół

BG Широка маса

RO Placa lată

LV Lielā galda pierīce

TR Geniş tabla

SC 扩展台

TC 輔助桌

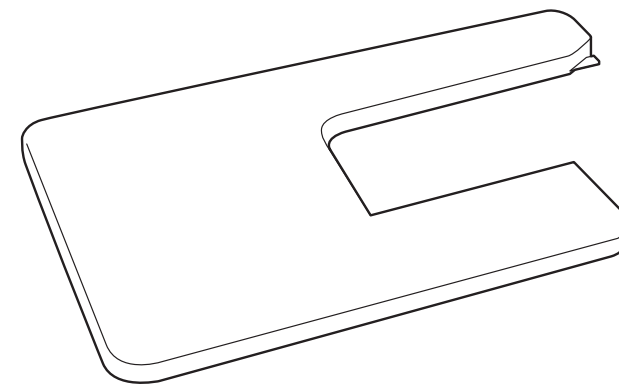
KO 와이드 테이블

AR الطاولة العريضة

FA میز عریض



XG4645-001



EN

1. Move the legs of the wide table to an upright position. Move legs to position that allows them to snap in place.
2. To prepare the machine for installation of the wide table, remove the flat bed attachment by pulling to the left.
3. Install the wide table with the two tabs on the front of it aligned with the two wide table installation slots on the front of the machine.
4. Install the wide table. Keeping the wide table level, fully slide it into place.
5. When you are finished using the wide table, remove it. Pull it off to the left.
6. Install the flat bed attachment back in its original position.

CAUTION

- Do not move the sewing machine while the wide table is attached, otherwise damage or injuries may occur.
- Do not use the wide table for other purposes such as an ironing board. This can cause damage and injury.

NL

1. Zet de poten van het grote werkblad rechtop. Plaats de poten zodanig dat u ze kunt vastklikken.
2. Als voorbereiding op de installatie van het grote werkblad, verwijderd u het platbodemstuk door dit naar links te trekken.
3. Installeer het grote werkblad met de twee lipjes voorop tegenover de twee installatiesleuven voor het grote werkblad op de voorkant van de machine.
4. Installeer het grote werkblad. Houd het grote werkblad horizontaal en schuif het volledig op zijn plaats.
5. Maak het grote werkblad los wanneer u het niet meer nodig hebt. Trek hem naar links.
6. Installeer het platbodemstuk weer op zijn plaats.

VOORZICHTIG

- Verplaats de naaimachine niet wanneer het grote werkblad is bevestigd, omdat dit tot schade of letsel kan leiden.
- Gebruik het grote werkblad niet voor enige andere doeleinden, zoals bijvoorbeeld als strijkplank; dit zou schade of letsel kunnen veroorzaken.

PT

1. Mova as pernas da mesa para a posição vertical. Mova as pernas até a posição de engate.
2. Para preparar a máquina para instalação da mesa extensora, remova o encaixe para base plana puxando-o para a esquerda.
3. Instale a mesa extensora com as duas abas da frente alinhadas às duas ranhuras de instalação da mesa à frente da máquina.
4. Instale a mesa extensora. Mantendo o nivelamento da mesa, deslize-a totalmente até o lugar.
5. Remova a mesa extensora quando terminar de utilizá-la. Remova-a puxando para a esquerda.
6. Instale de volta o encaixe para base plana.

CUIDADO

- Não movimente a máquina de costura enquanto a mesa extensora estiver instalada, do contrário, isso pode causar danos ou ferimentos.
- Não utilize a mesa extensora para fins inapropriados como, por exemplo, para passar roupa. Isso pode ocasionar danos ou ferimentos.

DA

1. Træk forlængerbordets ben op i lodret position. Klik forlængerbordets ben helt op, så benet låser sig fast.
2. For at klargøre maskinen til montering af forlængerbordet, skal du fjerne tilbehørskassen ved at trække den mod venstre.
3. Montér forlængerbordet, så de to tapper forrest på bordet flugter med de to monteringsriller foran på maskinen.
4. Montér forlængerbordet. Mens du holder forlængerbordet plant, skal du skubbe det helt på plads.
5. Når du er færdig med at anvende forlængerbordet, skal du fjerne det. Træk det ud mod venstre.
6. Montér tilbehørskassen på dens oprindelige position.

FORSIGTIG

- Flyt ikke rundt på symaskinen, når forlængerbordet er monteret, idet der ellers kan opstå skader eller personskader.
- Anvend ikke forlængerbordet til andre formål, eksempelvis som strygebræt. Dette kan medføre skader eller personskade.

DE

1. Stellen Sie die Beine des Maxi-Anschiebetisches aufrecht. Bewegen Sie die Beine so, dass sie einrasten.
2. Um die Maschine für die Installation des Maxi-Anschiebetisches vorzubereiten, ziehen Sie das Zubehörfach nach links und nehmen Sie es ab.
3. Installieren Sie den Maxi-Anschiebetisch so, dass die beiden Laschen vorne am Maxi-Anschiebetisch mit den Installationsschlitzen vorne an der Maschine ausgerichtet sind.
4. Bringen Sie den Maxi-Anschiebetisch an der Nähmaschine an. Halten Sie den Maxi-Anschiebetisch gerade und schieben Sie ihn vollständig an die Nähmaschine.
5. Wenn Sie den Maxi-Anschiebetisch nicht mehr benötigen, sollten Sie ihn entfernen. Ziehen Sie ihn nach links ab.
6. Bringen Sie den Anschiebetisch wieder an seiner ursprünglichen Position an.

VORSICHT

- Verschieben Sie während der Montage des Maxi-Anschiebetisches die Nähmaschine nicht. Andernfalls könnten Sie die Nähmaschine beschädigen oder sich verletzen.
- Bitte nutzen Sie den Maxi-Anschiebetisch nicht als Bügelbrett bzw. Bügelunterlage. Dabei besteht die Gefahr von Schäden oder Verletzungen.

IT

1. Spostare le gambe della tavola ampia in direzione verticale. Muoverle fino a che non scattano in posizione.
2. Per preparare la macchina per l'installazione della tavola ampia, rimuovere la prolunga base piana estraendola verso sinistra.
3. Installare la tavola ampia con le due linguette anteriori allineate alle fessure di installazione sulla parte anteriore della macchina.
4. Installare la tavola ampia. Tenendo la tavola ampia ben orizzontale, farla scivolare interamente nella sua sede.
5. Dopo aver finito di utilizzare la tavola ampia, smontarla. Estrarla tirando verso sinistra.
6. Rimettere lo scomparto piano nella posizione originale.

ATTENZIONE

- Non muovete la macchina da cucire quando la tavola ampia è unito alla macchina, altrimenti potreste danneggiarla. Questo può causare danno.
- Non utilizzate la tavola ampia per altri scopi, come, per esempio, un asse da stiro. Questo può causare danno.

NO

1. Flytt beina til forlengerbordet til oppreist posisjon. Flytt beina i en posisjon som lar dem falle på plass.
2. For å klargjøre maskinen for monteringen av forlengerbordet, fjern tilbehørsboksen ved å dra den mot venstre.
3. Monter forlengerbordet med de to fremre tappene på linje med de to monteringsporene på forlengerbordet foran på maskinen.
4. Monter forlengerbordet. Skyv forlengerbordet helt på plass mens du holder det i vater.
5. Fjern forlengerbordet når du er ferdig med å bruke det. Trekk det ut mot venstre.
6. Sett tilbehørsboksen tilbake på sin opprinnelige plass.

FORSIKTIG

- Ikke flytt på symaskinen mens forlengerbordet er montert, ellers kan skade eller personskade oppstå.
- Ikke bruk forlengerbordet til andre formål, for eksempel som et strykebrett. Dette kan forårsake skade og personskade.

FI

1. Käännä suuren aputason jalat pystyasentoon. Käännä jalkoja kunnes ne napsahtavat paikoilleen.
2. Ennen suuren aputason asentamista, irrota koneen tavallinen aputaso vetämällä sitä vasemmalle.
3. Asenna suuri aputaso kohdistamalla tason etuosassa olevat kaksi kielekettä koneen etuosassa oleviin kahteen suuren apupöydän asennusuraan.
4. Asenna suuri aputaso. Pidä suuri aputaso vaakasuorassa ja liu'uta se paikoilleen.
5. Kun et enää käytä suurta aputaso, irrota se koneesta. Irrota se vetämällä vasemmalle.
6. Aseta tavallinen aputaso takaisin paikoilleen.

MUISTUTUS

- Älä liikuta ompelukonetta, kun suuri aputaso on kiinnitetty, sillä se voi aiheuttaa vaurioita tai loukkaantumisen.
- Älä käytä suurta aputaso muihin tarkoituksiin, kuten siittämiseen. Tämä voi aiheuttaa vaurioita ja loukkaantumisen.

FR

1. Placez les pieds de la table large à la verticale. Dépliez les pieds de sorte qu'ils se mettent en place.
2. Pour préparer la machine à l'installation de la table large, retirez le plateau en le tirant vers la gauche.
3. Installez la table large, les deux ergots à l'avant alignés sur les deux fentes d'installation de la table large à l'avant de la machine.
4. Installez la table large. Faites glisser la table large pour la mettre en place en la maintenant à l'horizontale.
5. Lorsque vous avez fini d'utiliser la table large, retirez-la. Tirez la table large vers la gauche.
6. Remplacez le plateau dans sa position d'origine.

ATTENTION

- Ne jamais déplacer la machine à coudre lorsque la table large est fixée car vous risquez de provoquer des dégâts matériels ou des blessures corporelles.
- Utiliser la table large uniquement pour l'usage prévu, et non pour d'autres applications comme planche à repasser par exemple. Elle pourrait être endommagée et vous pourriez vous blesser.

ES

1. Sitúe las patas de la tabla ancha en posición vertical. Sitúe las patas en una posición donde queden ajustadas.
2. Para preparar la máquina para la instalación de la tabla ancha, retire la unidad de cama plana tirando de ella hacia la izquierda.
3. Instale la tabla ancha con las dos lengüetas de su parte frontal alineadas con las dos ranuras de instalación de la tabla ancha en la parte frontal de la máquina.
4. Introduzaca la tabla ancha. Coloque la tabla ancha en su lugar manteniendo el nivel.
5. Retire la tabla ancha cuando haya terminado de utilizarla. Sáquela tirando hacia la izquierda.
6. Vuelva a colocar la plataforma en su posición original.

PRECAUCIÓN

- No mueva la máquina de coser con la tabla ancha instalada; caso contrario podría estropearse o provocar daños.
- No usar la tabla ancha para ningún otro propósito, como el de tabla de planchar. Ello podría ocasionar daños y heridas.

SV

1. Flytta förlängningsbordets ben till upprätt läge. Flytta benen till ett läge som låter dem snäppa fast på plats.
2. Ta bort flatbäddstillbehöret genom att dra det åt vänster för att förbereda förlängningsbordets montering.
3. Montera förlängningsbordet med de två flikarna på dess framsida i linje med förlängningsbordets två monteringspår på maskinens framsida.
4. Montera förlängningsbordet. Håll förlängningsbordet plant och skjut det på plats.
5. Ta bort förlängningsbordet när du är klar med det. Dra av det åt vänster.
6. Montera tillbaka flatbäddstillbehöret i dess ursprungliga läge.

VAR FÖRSIKTIG

- Flytta inte på symaskinen när förlängningsbordet är monterat, annars kan sak- eller personskador uppstå.
- Använd inte förlängningsbordet för andra ändamål, exempelvis som en strykbräda. Detta kan orsaka sak- och personskador.

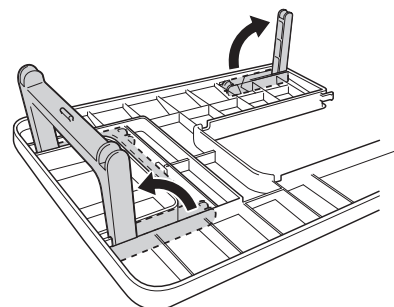
RU

1. Выдвиньте ножки стола-приставки в вертикальное положение. Выдвиньте ножки так, чтобы они зафиксировались со щелчком.
2. Перед установкой стола-приставки на машину снимите плоскую платформу, вытянув ее влево.
3. Установите стол-приставку, совместив два выступа на нем с двумя монтажными гнездами на передней части машины.
4. Установите стол-приставку. Удерживая стол-приставку горизонтально, полностью задвиньте его на место.
5. После окончания работы со столом-приставкой снимите его. Потяните ее влево.
6. Установите плоскую платформу обратно на ее исходное место.

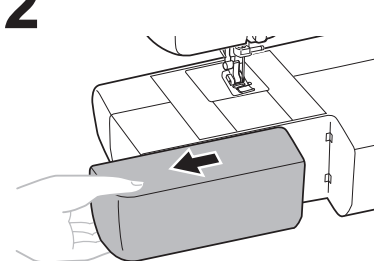
ОСТОРОЖНО!

- Не перемещайте швейную машину, когда подсоединен стол-приставка, так как это может привести к повреждению или получению травмы.
- Не используйте стол-приставку в других целях (например, в качестве гладильной доски). Это может привести к его повреждению или к получению травмы.

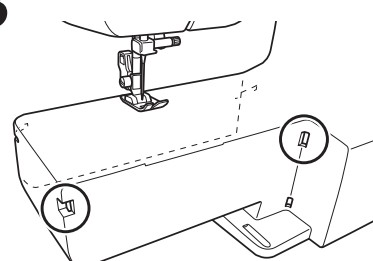
1



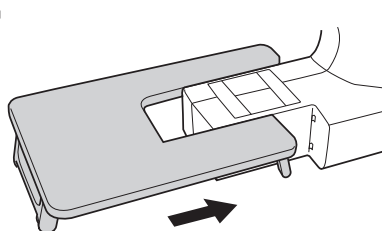
2



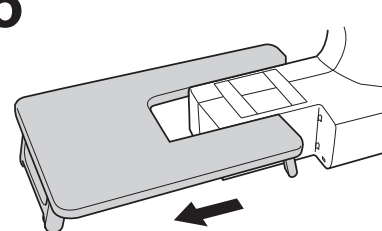
3



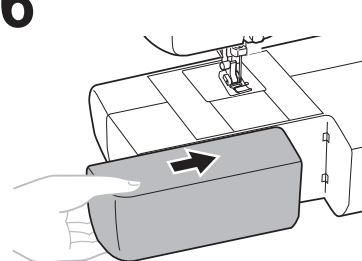
4



5



6



EN Wide table

DE Maxi-Anschiebetisch

FR Table large

NL Groot werkblad

IT Tavola ampia

ES Tabla ancha

PT Mesa extensora

NO Forlengerbord

SV Förlängningsbord

DA Forlængerbordet

FI Suuri aputaso

RU Стол-приставка

CS Rozšiřující stolek

HU Széles varróasztal

PL Szeroki stół

BG Широка маса

RO Placa lată

LV Lielā galda pierīce

TR Geniş tabla

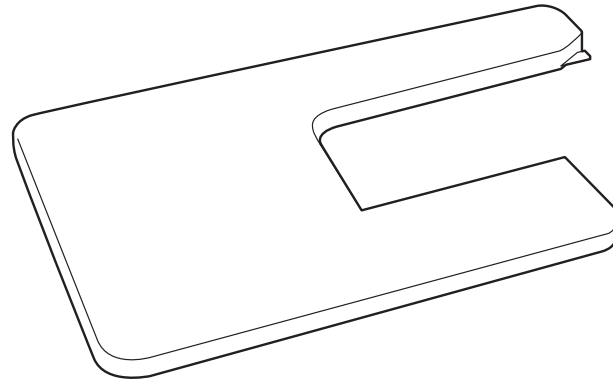
SC 扩展台

TC 輔助桌

KO 와이드 테이블

AR الطاولة العريضة

FA میز عریض



CS

- Nožičky rozšiřujícího stolu nastavte do svislé polohy.**
Nastavte nožičky do polohy, která jim umožní zacvaknout na svá místa.
- Stroj připravíte k montáži rozšiřujícího stolu sejmutím přídatné pracovní desky, a to jejím vytažením směrem doleva.**
- Nasadte rozšiřující stolek tak, aby byly dva výstupky na jeho přední straně zarovnaný se dvěma osazovacími štěrbínami na přední straně stroje.**
- Osadte rozšiřující stolek.**
Držte rozšiřující stolek vodorovně a nadoraz jej zasuňte na své místo.
- Po dokončení práce se stolem jej zase sejměte.**
Vytahněte jej směrem doleva.
- Osadte přídatnou pracovní desku zpět na své původní místo.**

! UPOZORNĚNÍ

- Nepřenašejte šicí stroj s připevněným rozšiřujícím stolem, mohlo by dojít k jeho poškození či ke zraněním.
- Nepoužívejte rozšiřující stolek k jiným účelům, například jako žehličič prkno. Mohlo by dojít k jeho poškození a ke zraněním.

BG

- Преместете краката на широката маса в изправено положение.**
Преместете краката докато достигнат позиция, в която прищракват на място.
- За да подготвите машината за инсталирането на широката маса, отстранете плоската приставка, като я издърпате наляво.**
- Монтирайте широката маса с двете езичета на предната част, подравнени с двата слота за монтаж в предната част на машината.**
- Монтирайте широката маса.**
Като държите широката маса равна, приплъзнете я напълно на мястото ѝ.
- Когато приключите работа с широката маса, я демантирайте.**
Издърпайте я наляво.
- Монтирайте обратно плоската приставка на първоначалното ѝ място.**

! ПРЕДПАЗЛИВОСТ

- Не местете шевната машина докато е прикелена широката маса, в противен случай може да се стигне до повреди или наранявания.
- Не използвайте широката маса за други цели, например като дъска за гладене. Това може да причини повреда и нараняване.

HU

- Igazítsa a széles varróasztal lábait álló helyzetbe.**
Állítsa a lábakat olyan helyzetbe, hogy helyükre pattanjanak.
- A széles varróasztal használatának előkészítéséhez húzza balra, majd távolítsa el az asztal kiegészítőt.**
- Helyezze fel a széles varróasztalt az elején található két fület a varrógép elején található, a széles varróasztal felhelyezésére szolgáló foglalatba igazítva.**
- Helyezze fel a széles varróasztalt.**
Az asztal szintjét megtartva csúsztassa azt teljesen a helyére.
- Ha végzett a széles varróasztal használatával, távolítsa azt el.**
Húzza ki balra.
- Helyezze vissza az asztal kiegészítőt az eredeti helyére.**

! VIGYÁZAT

- Ne mozdítsa el a varrógépet, amíg a széles varróasztal csatlakoztatva van, egyéb esetben kár vagy sérülés léphet fel.
- Ne használja a széles varróasztalt más célokra, pl. vasalásra. Ez kárt és sérülést okozhat.

RO

- Deplasați picioarele plăcii late într-o poziție verticală.**
Deplasați picioarele într-o poziție care le permite să se fixeze bine.
- Pentru a pregăti mașina pentru instalarea plăcii late, scoateți platforma atașată trăgând-o spre stânga.**
- Instalați placa lată cu cele două lamele din față aliniate cu cele două fante de instalare ale plăcii late de pe partea frontală a mașinii.**
- Instalați placa lată.**
Menținând placa lată la nivel, glisați-o complet în poziție.
- După ce ați terminat de folosit placa lată, scoateți-o.**
Trageți-o către stânga.
- Instalați platforma atașată înapoi în poziția inițială.**

! ATENȚIE

- Nu mișcați mașina de cusut când este atașată placa lată, în caz contrar se pot produce deteriorări sau răni.
- Nu folosiți placa lată în alte scopuri, cum ar fi ca masă de călcat. Acest lucru poate duce la deteriorare sau accidente.

PL

- Przesuń nożki szerokiego stołu do pozycji pionowej.**
Przesuń nożki do pozycji, która umożliwi ich zatrzaśnięcie w swoim miejscu.
- Aby przygotować maszynę do montażu szerokiego stołu, należy usunąć osprzęt płaskiego łóża, pociągając go w lewo.**
- Zamontuj szeroki stół przy pomocy dwóch zatrzaśków z przodu ustawionych równo względem dwóch gniazd montażowych szerokiego stołu z przodu maszyny.**
- Zamontuj szeroki stół.**
Utrzymując szeroki stół w poziomie, całkowicie wsuń go na miejsce.
- Po zakończeniu używania szerokiego stołu należy go zdemontować.**
Pociągnij go w lewo.
- Zamontuj osprzęt płaskiego łóża z powrotem w miejscu pierwotnym.**

! PRZESTROGA

- Nie należy poruszać maszyny do szycia, gdy zamontowany jest szeroki stół. W przeciwnym razie może dojść do uszkodzenia lub obrażeń ciała.
- Nie należy używać szerokiego stołu do innych celów, np. jako deska do prasowania. Może to spowodować uszkodzenia i obrażenia ciała.

LV

- Pārvietojiet lielā galda pierīci kājas vertikālā stāvoklī.**
Pārvietojiet kājas tādā stāvoklī, kas ļauj tās nofiksēt vietā.
- Lai sagatavotu šujmašīnu lielā galda pierīces uzstādīšanai, noņemiet pamatnes pierīci, pavelkot to pa kreisi.**
- Uzstādiet lielā galda pierīci, savietojot divus tā priekšpusē esošos ierīevjus ar divām lielā galda pierīces uzstādīšanas gropēm šujmašīnas priekšpusē.**
- Uzstādiet lielā galda pierīci.**
Turot lielā galda pierīci horizontālī, iebīdiet to līdz galam vietā.
- Noņemiet lielā galda pierīci, kad esat beiguši to lietot.**
Velciet to pa kreisi.
- Uzstādiet noņemamo palīgļīmeni atpakaļ sākuma stāvoklī.**

! UZMANĪBU!

- Nepārvietojiet šujmašīnu, kamēr tai ir pievienota lielā galda pierīce, jo pretējā gadījumā var sabojāt pierīci vai var savainoties cilvēks.
- Neizmantojiet lielā galda pierīci citiem mērķiem, piemēram, kā gludināmo dēli. Tas var būt bojājumu un ievainojumu cēlonis.

TR

- Geniş tablanın ayaklarını dik bir konuma getirin.**
Ayakları yerine oturmalarına imkan verecek bir konuma getirin.
- Geniş tablanın kurulumu için masayı hazırlamak amacıyla düz yatak eklentisini sola çekerek çıkartın.**
- Geniş tablanın önündeki iki trnağı makinenin önündeki iki geniş tabla kurulum yuvasıyla hizalayarak geniş tablayı kurun.**
- Geniş tablayı kurun.**
Geniş tablayı düz tutarak tamamen yerine kaydırın.
- Kullanmayı bitirdikten sonra geniş tablayı sökün.**
Sola doğru çekip çıkartın.
- Düz yatak eklentisini orijinal konumuna geri takın.**

! DİKKAT

- Geniş tabla takılı olduğunda dikiş makinesini hareket ettirmeyin, aksi halde hasar veya yaralanma oluşabilir.
- Ütüleme masası gibi diğer amaçlar için geniş tablayı kullanmayın. Bu, yaralanmaya ve hasara yol açabilir.

SC

- 将扩展台的支脚移至直立位置。**
移动支脚使其卡合到位。
- 将附件盒拉至左边取下，使机器做好安装扩展台的准备。**
- 安装扩展台时，请将其前方的两个扣片与机器前方的两个扩展台安装槽对准。**
- 安装扩展台。**
使扩展台保持水平，将其完全滑入到位。
- 使用完毕时，请取下扩展台。**
朝左边拉下。
- 将附件盒安装归位。**

! 注意

- 安装扩展台时请勿移动缝纫机，否则可能造成损坏或受伤。
- 请勿将扩展台作其他用途，如熨衣板。否则可能引起损坏及受伤。

TC

- 將輔助桌腳移至直立狀態。**
將桌腳移至直到聽見了「啲」的聲音時的位置。
- 安裝輔助桌至機器前，請先向左拉出零件盒。**
- 將輔助桌前方 2 個凸起處對準至機器前方的輔助桌架設孔以完成安裝輔助桌。**
- 安裝輔助桌。**
保持輔助桌以水平等高方式，慢慢滑進巧臂的位置。
- 當輔助桌使用完之後，請將它取下。**
請向左側拉出。
- 將零件盒裝回原來的位罝。**

! 注意

- 當連接輔助桌時，請勿移動縫紉機以免發生損壞或受傷。
- 請勿將輔助桌用於其他用途上，例如燙衣板等。這可能導致損壞和受傷。

KO

- 와이드 테이블의 다리를 똑바로 세웁니다.**
와이드 테이블 다리를 올려 제자리에 고정시킵니다.
- 재봉기에 와이드 테이블을 설치하려면 먼저 재봉기의 보조 테이블을 당겨 분리합니다.**
- 와이드 테이블 앞 부분에 있는 두 개의 탭을 재봉기 앞 부분에 있는 두 개의 와이드 테이블 설치용 구멍에 맞추어 와이드 테이블을 설치합니다.**
- 와이드 테이블을 설치합니다.**
와이드 테이블을 수평으로 맞춘 후 재봉기 쪽으로 밀어넣어 고정시킵니다.
- 사용을 마친 후에는 와이드 테이블을 분리합니다.**
와이드 테이블을 당겨 분리합니다.
- 보조 테이블을 재봉기의 원래 위치에 설치합니다.**

! 주의

- 와이드 테이블이 결합된 상태에서는 재봉기를 움직이지 마십시오. 제품의 손상이나 부상의 위험이 발생할 수 있습니다.
- 와이드 테이블을 다리미판과 같은 다른 용도로 사용하지 마십시오. 제품의 손상이나 부상의 위험이 발생할 수 있습니다.

AR

- حرك رجلي الطاولة العريضة حتى تصبح في وضع مستقيم.**
حرك الرجلين لتصل إلى الوضع الذي يمكنك من تثبيتها في مكانها.
- إعداد آلة الخياطة لت تركيب الطاولة العريضة أزل الصندوق الخشبي العريض المرفق بها عن طريق سحبه إلى اليسار.**
- ثبت الطاولة العريضة عن طريق إدخال اللسانين الموجودان على الجهة الأمامية في فتحات التثبيت الواسعة الموجودة في الجهة الأمامية من الآلة.**
- ثبت الطاولة العريضة.**
للحفاظ على مستوى الطاولة العريضة يجب إدخالها في مكانها بشكل كامل.
- أزل الطاولة العريضة عند الانتهاء من استخدامها.**
اسحبها بعيدا ناحية اليسار.
- ثبت الصندوق الخشبي المرفق في مكانه الأصلي مرة أخرى.**

! تحذير

- لا تحرك آلة الخياطة عندما تكون مثبتة بالطاولة العريضة حتى لا يحدث أي تلف أو إصابات.
- لا تستخدم الطاولة العريضة في أغراض أخرى مثل كي الملابس حتى لا يتسبب ذلك في أي تلف أو إصابات.

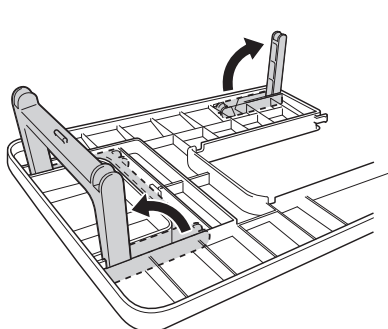
FA

- پایه‌های میز عریض را به حالت قائم درآورید.**
پایه‌ها را به موقعیتی بپرس که باعث می‌شود جا بخورند.
- برای آماده کردن دستگاه جهت نصب میز عریض، گیره تخته صاف سمت چپ را با کشیدن آن به سمت چپ باز کنید.**
- میز عریض را طوری نصب کنید که دو زیانه جلوی آن با دو شکاف نصب میز عریض در جلوی دستگاه هم‌تراز شوند.**
- میز عریض را نصب کنید.**
میز عریض را صاف نگهدارید و آن را به‌طور کامل در جای خود بلغزانید.
- وقتی کارتان با میز عریض تمام شد، آن را جدا کنید.**
آن را به سمت چپ بکشید.
- گیره تخته صاف را به جای اولیه خود برگردانید.**

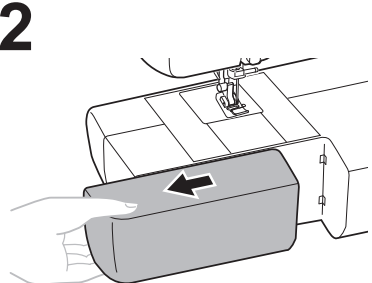
! احتیاط

- وقتی میز عریض را متصل کرده‌اید، چرخ خیاطی را حرکت ندهید در غیر این صورت ممکن است صدمه یا جراحت رخ دهد.
- از میز عریض برای اهداف دیگری مثل میز اتو استفاده نکنید. این کار می‌تواند باعث بروز صدمه و جراحت شود.

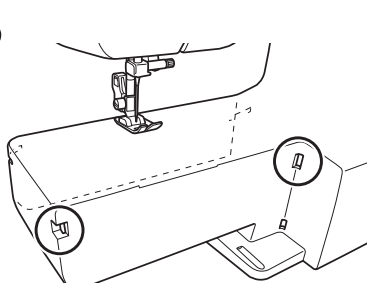
1



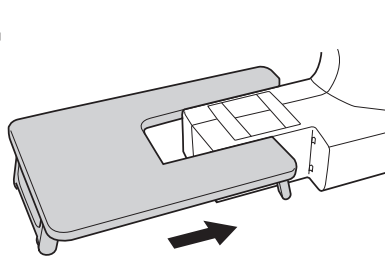
2



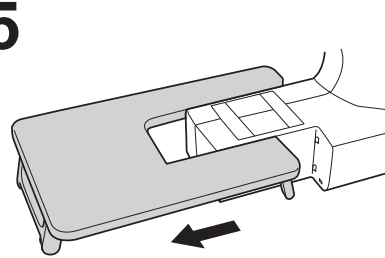
3



4



5



6

