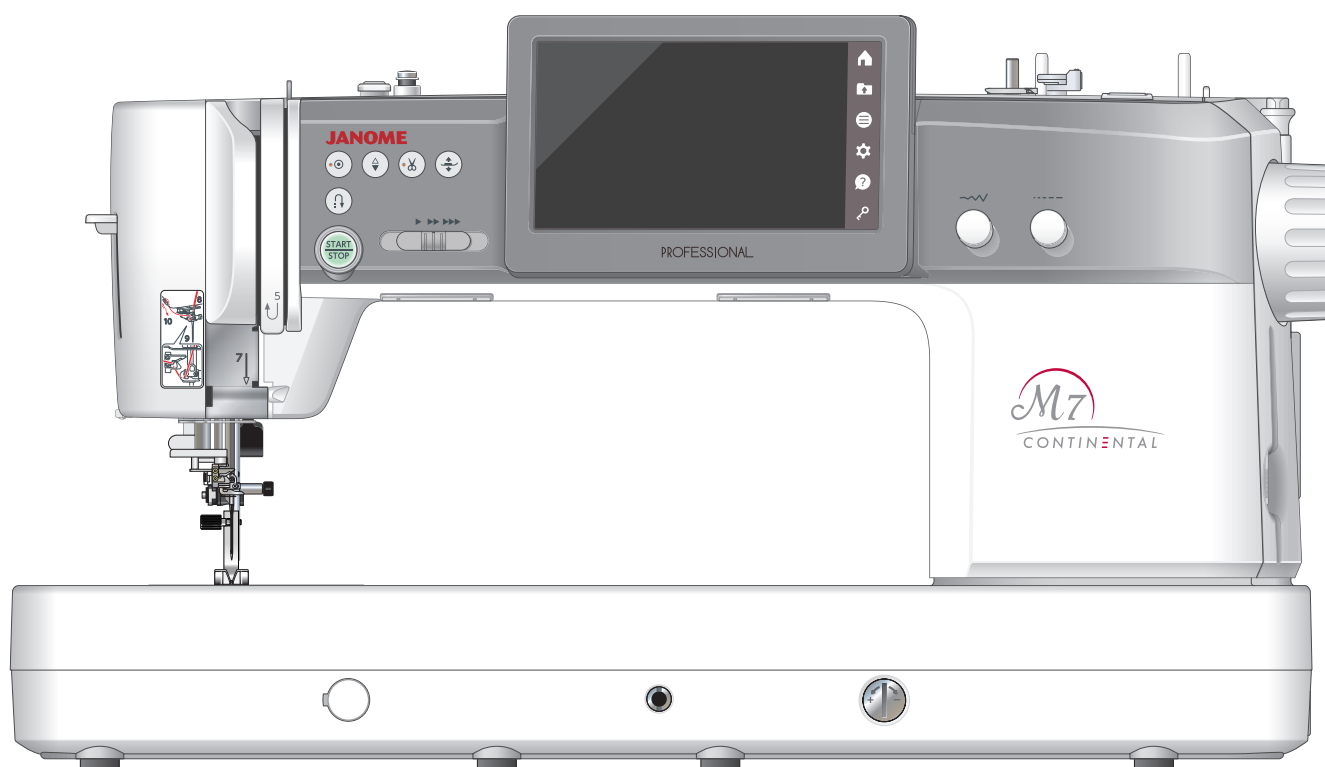


# JANOME

## Инструкция по эксплуатации

Janome Continental M7 Professional



## Перед началом эксплуатации

### **ВНИМАНИЕ!**

Этот продукт содержит литиевую монетную батарейку.

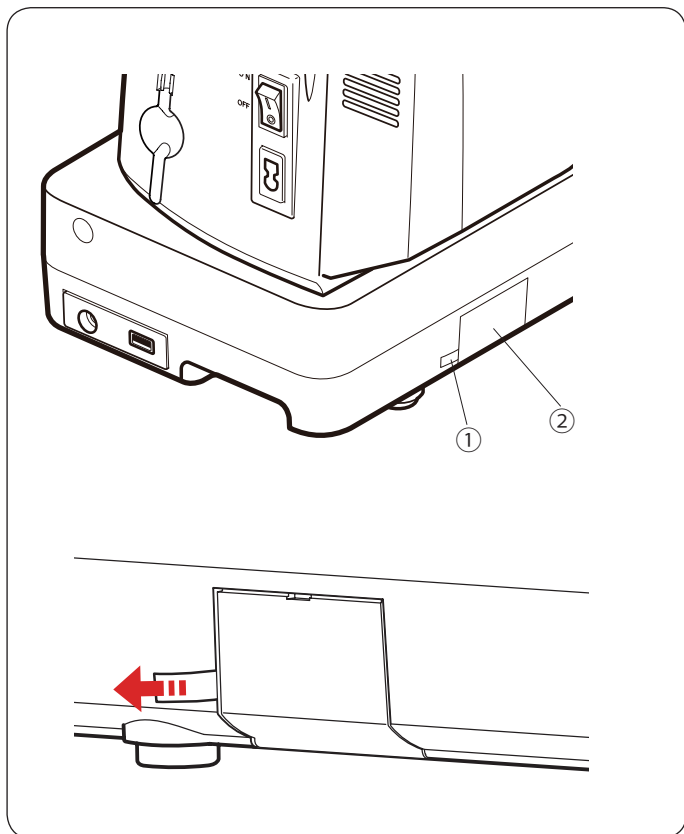
Если проглотить новую или использованную литиевую монетную батарейку, то это может вызвать тяжёлые внутренние ожоги организма и привести к летальному исходу в течении 2 часов.

Берегите аккумуляторный отсек. Если аккумуляторный отсек не закрывается полностью, прекратите эксплуатацию машины, извлеките батарейку и держите её подальше от детей. Если батарейка будет проглочена, немедленно обратитесь за медицинской помощью.

Когда вы запустите машину в первый раз, обязательно снимите защитную ленту с крышки аккумуляторного отсека на задней панели машины.

- ① Лента
- ② Крышка аккумуляторного отсека

После удаления ленты, установите время, как показано на стр. 128.



# ВАЖНЫЕ ИНСТРУКЦИИ ПО БЕЗОПАСНОСТИ

При пользовании любого бытового прибора следует соблюдать правила техники безопасности, которые заключаются в следующем:

Перед началом работы прочитайте инструкцию по эксплуатации.

**ОПАСНО** — Во избежание риска удара электрическим током:

1. Никогда не оставляйте включённую в сеть машину без присмотра. Всегда отключайте прибор от сети сразу же после работы и перед началом чистки.

**ВНИМАНИЕ** — Во избежание ожогов, пожара, удара электрическим током или нанесения повреждений пользователю:

1. Не позволяйте играть с машиной. Будьте внимательны при работе, если в помещении находятся дети.
2. Используйте прибор только по его прямому назначению, описанному в этой инструкции. Используйте приспособления, только рекомендуемые производителем и описанные в инструкции.
3. Не используйте машину, если у неё повреждён шнур или вилка, в случае падения, повреждения, попадания в воду или неправильной работы. Отнесите машину в ближайший сервисный центр для осмотра, ремонта или наладки.
4. Машина должна работать только с открытыми вентиляционными отверстиями. Периодически чистите вентиляционные области машины и ножную педаль от пыли, грязи и остатков материи.
5. Ничего не кидайте и не вставляйте в вентиляционные отверстия.
6. Работайте на машине только в помещении.
7. Не работайте в помещении, где распылялись аэрозоли или использовался кислород.
8. Чтобы отключить питание, поставьте все выключатели в положение ВЫКЛ. («0»). Затем вытащите вилку из розетки.
9. Не тяните вилку из розетки за шнур, берите вилку за корпус.
10. Будьте осторожны при работе с движущимися частями машины. Особое внимание уделяйте рабочей области вокруг иглы.
11. Используйте только оригинальную игольную пластину. Из-за неправильной пластины может сломаться игла.
12. Не используйте гнутые иглы.
13. Не тяните ткань во время шитья. Она может погнуть иглу, что приведёт к её поломке.
14. Всегда ставьте выключатель на «0» при регулировке или замене деталей в области работы иглы: заправке нити в иглу, смене иглы, заправке нижней нити, смене прижимной лапки и т.д.
15. Всегда отключайте машину от электрической розетки при проведении профилактических работ, снятии панелей и других процедур, описанных в этой инструкции.

## СОХРАНЯЙТЕ ЭТИ ИНСТРУКЦИИ

## СОДЕРЖАНИЕ

### ОСНОВНЫЕ ЧАСТИ

Наименование частей.....	6
Стандартные аксессуары.....	7–8
Педаль контроля скорости и педаль обрезки нити.....	9
Регулировка положения педали обрезки нити.....	9–10
Расширительный столик.....	11
Как переносить машину.....	11

### ПОДГОТОВКА К ШИТЬЮ

Подключение питания.....	12–13
Подключение педали контроля скорости.....	13
Педаль обрезки нити.....	14
Подключение педали обрезки нити.....	14
Регулировка скорости шитья.....	15
Ножная педаль.....	15
Кнопки управления машиной.....	16–17
Кнопка независимой намотки на шпульку.....	18
Клавиши сенсорного экрана.....	19
Экранная справка.....	20
AcuSpark (Приложение для Janome Continental M7 Professional).....	20
Рычаг подъёма/опускания прижимной лапки.....	21
Коленный рычаг.....	21
Замена прижимной лапки.....	22
Снятие и установка держателя лапки.....	23
Установка верхнего транспортёра двойной подачи AD и профессиональной прямострочной лапки HP2 двойной подачи.....	24
Установка лапки для свободно-ходовой стёжки по линейкам QR.....	24
Установка профессиональной прямострочной лапки HP.....	24
Установка лапки для штопки PD-H и лапки для штопки PD-H (открытой).....	25
Замена иглы.....	25
Соотношение ткани, нити и иглы.....	26
Намотка шпульки.....	27–29
Установка шпульки.....	30
Заправка верхней нити.....	31–32
Встроенный нитевдеватель.....	33
Вытягивание шпульной нити.....	34
Замена игольной пластины.....	35

### ОСНОВНЫЕ ШВЕЙНЫЕ ТЕХНИКИ

Основные рабочие строчки.....	36–37
Функциональные клавиши в режиме стандартного шитья.....	38–39
Универсальные строчки.....	40
Прямые стежки.....	40
Шитьё от края толстой ткани.....	40
Смена направления шитья.....	40
Шитьё под прямым углом.....	40
Закрепление швов.....	41
Обрезка нитей.....	41
Направительные линии на игольной пластине.....	41
Виды прямых стежков.....	42
Шитьё с устройством двойной подачи.....	43
Профессиональная прямострочная лапка HP2 двойной подачи.....	44

Шитьё с профессиональной прямострочной лапкой HP.....	45
Стежки Зигзаг.....	46
Виды оверлочных стежков.....	47
Ручные настройки стежков.....	48–49
Регулировка натяжения нити.....	50
Регулировка давления лапки на ткань.....	50
Количество закрепочных стежков.....	50
Подъём лапки для поворота.....	50
Опция любимых настроек.....	51–52
Другие универсальные стежки.....	53–54

### ПЕТЛИ И СПЕЦИАЛЬНЫЕ СТЕЖКИ

Виды петель.....	55
V1 Сенсорная (квадратная) петля.....	56–59
Использование стабилизирующей пластины.....	60
V2 Автоматическая (квадратная) петля.....	61–62
Другие виды петель.....	63
V13 Обшивная петля (в рамку).....	64–65
Зажгутованная петля.....	66
Специальные стежки.....	66
V14 Пришивание пуговицы.....	66
V15 Штопка.....	67
V17 Стежок крыло.....	68
V18–V22 Глазки.....	68

### ДЕКОРАТИВНЫЕ СТЕЖКИ

Декоративные стежки.....	69–75
Квилтинг (Q).....	76
Использование направителя для квилтинга.....	76
Q1-Q3 Пэчворк.....	76
Направляющие линии угла на игольной пластине.....	76
Швейный квилтинг советник.....	77–78
Q73-Q78 «Ручные» стежки для квилтинга.....	79
S1-S31 Декоративные сатиновые стежки.....	79
Коэффициент удлинения.....	79
Создание стежков (CS).....	80
Шитьё двойной иглой.....	81–82

### ПРОГРАММИРОВАНИЕ КОМБИНАЦИИ СТЕЖКОВ

Зеркальное отображение стежков.....	83
Соединительные стежки.....	83
Редактирование комбинации образцов.....	84
Удаление образца.....	84
Вставка образца.....	84
Клавиша повторного запуска.....	85
Проверка длины комбинации стежков.....	86
Сужение строчек.....	87–92



## СОДЕРЖАНИЕ

### МОНОГРАММЫ

Функциональные клавиши.....	93
Ручная регулировка натяжения нити.....	94
Индивидуальная регулировка натяжения нитей.....	94
Регулировка единого натяжения нитей.....	94
Интервал.....	94
Уменьшение размера букв.....	94
Программирование монограмм.....	95–96
Сохранение комбинации строчек.....	97
Открытие комбинации строчек.....	98

### ИМИТАЦИЯ РУЧНЫХ СТЕЖКОВ

Ручные стежки.....	99
--------------------	----

### ПРИЛОЖЕНИЯ ДЛЯ ШИТЬЯ

Приложения для шитья.....	100–101
Шитьё.....	101–117
Сшивание.....	101
Сшивание эластичных тканей.....	101
Изгибы.....	101
Отстрочка.....	101
Роликовый шов.....	102
Обработка края.....	103
Обработка края эластичных тканей.....	103
Обработка края тяжёлых тканей.....	103
Потайной шов.....	104–105
Шов–ракушка.....	106
Пришивание молнии внахлёст.....	106–108
Потайная молния.....	109–110
Вшивание молнии с отстрочкой.....	111
Сборки.....	112
Лёгкое присбаривание.....	112
Намётка.....	113
Петли.....	113
Пришивание пуговиц.....	114
Закрепка.....	115
Глазок.....	116
Присбаривание.....	116
Мережка.....	117
Квилтинг.....	117–123
Пэчворк.....	117
Свободно–ходовая стёжка.....	118
Стёжка по линейкам.....	119
Стёжка зигзагом.....	120
Аппликация.....	121
Прямые стежки (с двойной подачей).....	122
Декоративные квилтинговые стежки.....	122
Охватывающие стежки.....	122
Сашико.....	123
Имитация ручной строчки.....	123

### ИЗМЕНЕНИЕ НАСТРОЕК МАШИНЫ

Быстрый выбор стежка.....	124
Швейный квилтинг советник.....	124
Ручная настройка двойной подачи.....	125
Информация о машине.....	126
Режим настроек машины.....	127
Режим общих настроек.....	128–130
Режим настройки стандартного шитья.....	130–132
Режим выбора языка.....	132

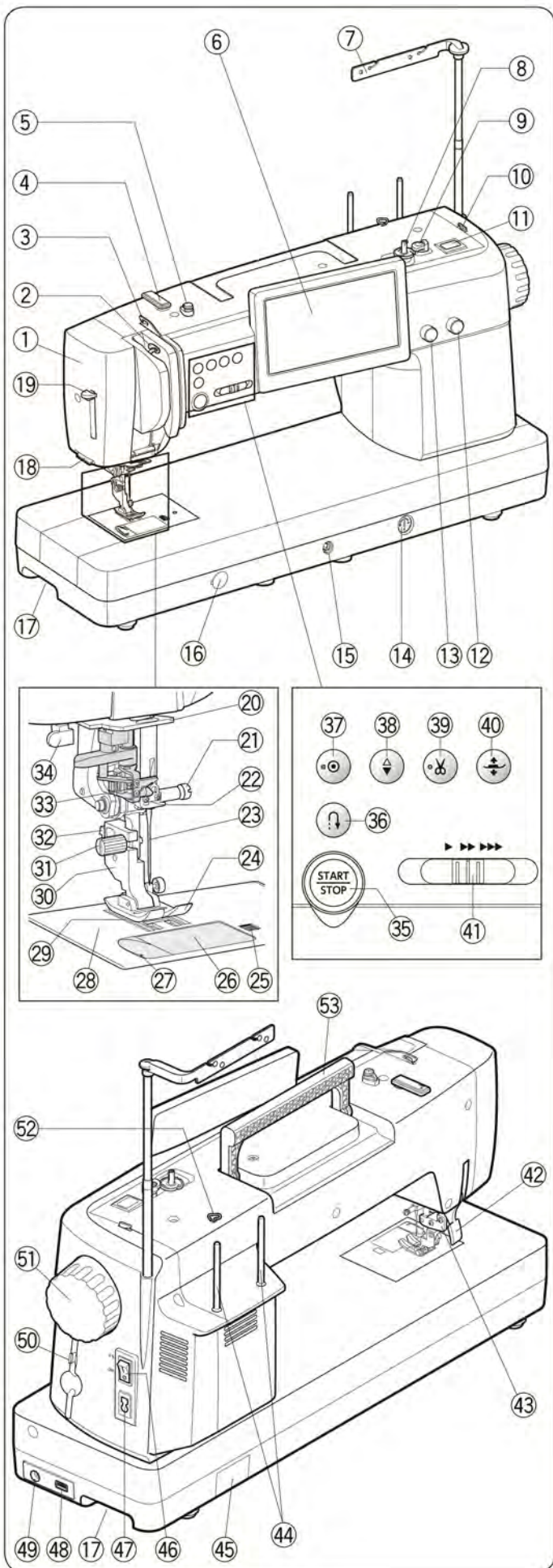
### УХОД И ТЕХНИЧЕСКОЕ ОБСЛУЖИВАНИЕ

Чистка челночного отсека.....	133
Корректировка баланса образцов стежка.....	134
Замена батарейки для внутренних часов.....	135
Замена игольной пластины в экстренных случаях.....	136
Проблемы и предупреждающие сигналы.....	137
Устранение неисправностей.....	138–139
Таблица стежков.....	140–141
Таблица стежков (Монограммы).....	142–144

## ОСНОВНЫЕ ЧАСТИ

### Наименование частей

- ① Лицевая панель
- ② Рычаг нитеводителя
- ③ Левый нитенаправитель
- ④ Верхний нитенаправитель
- ⑤ Натяжительный диск намотки шпульки
- ⑥ Сенсорный экран
- ⑦ Выдвижной нитенаправитель
- ⑧ Шпиндель моталки
- ⑨ Стопор намотки шпульки
- ⑩ Обрезатель шпульной нити
- ⑪ Кнопка независимой намотки на шпульку
- ⑫ Регулятор изменения длины стежка
- ⑬ Регулятор изменения ширины зигзага
- ⑭ Регулятор баланса строчек
- ⑮ Разъём для коленного рычага
- ⑯ Заглушка регулятора замены игольной пластины (вручную)
- ⑰ Ручка для переноски (нижняя)
- ⑱ Встроенный нитеобрезатель
- ⑲ Рычаг нитедевателя
- ⑳ Нижний нитенаправитель
- ㉑ Винт иглодержателя
- ㉒ Игольный нитенаправитель
- ㉓ Игла
- ㉔ Лапка для зигзага А
- ㉕ Кнопка снятия крышки челночного отсека
- ㉖ Крышка челночного отсека
- ㉗ Обрезатель шпульной нити
- ㉘ Игольная пластина
- ㉙ Рейки нижнего транспортёра
- ㉚ Лапкодержатель
- ㉛ Винт крепления лапкодержателя
- ㉜ Рычаг снятия лапки
- ㉝ Нитедеватель
- ㉞ Рычаг ограничителя петли
- ㉟ Кнопка Старт/Стоп
- ⓫ Кнопка реверс
- ⓬ Кнопка точечной закрепки
- ⓭ Кнопка позиционирования иглы
- ⓮ Кнопка автоматической обрезки нити
- ⓯ Кнопка подъёма/опускания лапки
- ⓰ Регулятор скорости шитья
- ⓱ Рычаг подъёма/опускания лапки
- ⓲ Фиксатор для установки верхнего транспортёра
- ⓳ Катущечные стержни
- ⓴ Аккумуляторный отсек
- ⓵ Переключатель питания
- ⓶ Разъём для шнура питания
- ⓷ USB-порт
- ⓸ Разъём для шнура педали
- ⓹ Держатель для стилуса
- ⓺ Маховое колесо
- ⓻ Правый нитенаправитель
- ⓼ Ручка для переноски машины (верхняя)



### ПРИМЕЧАНИЕ:

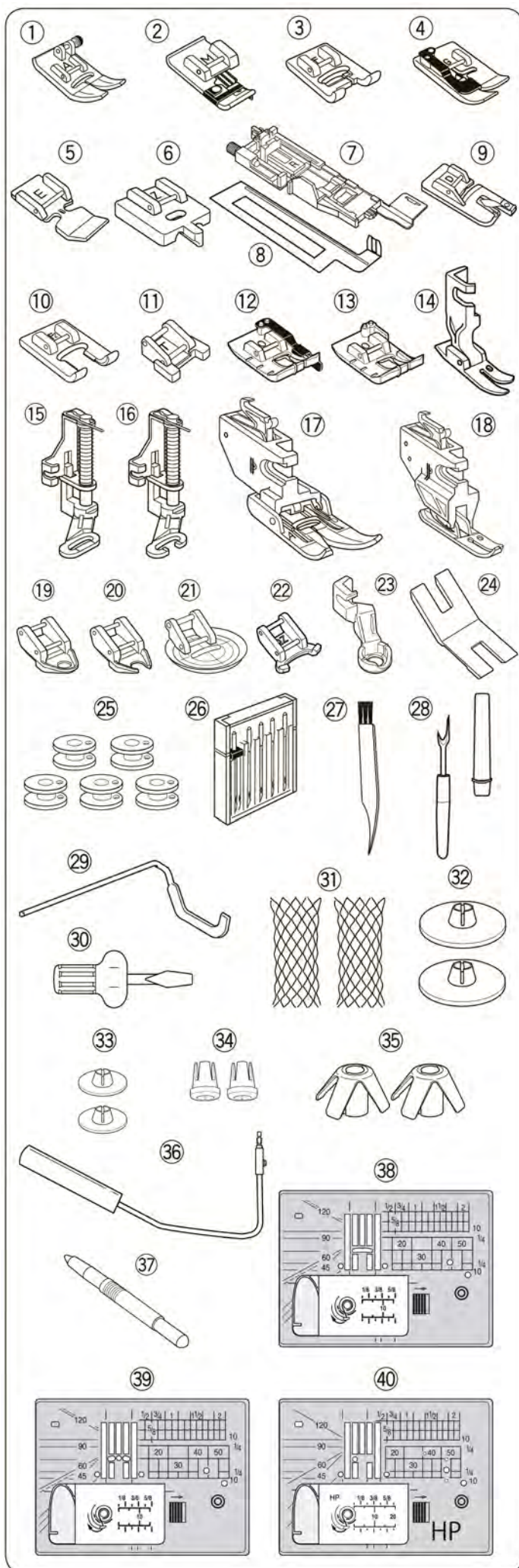
Дизайн и спецификация могут меняться без предварительного уведомления.

### ПРИМЕЧАНИЕ:

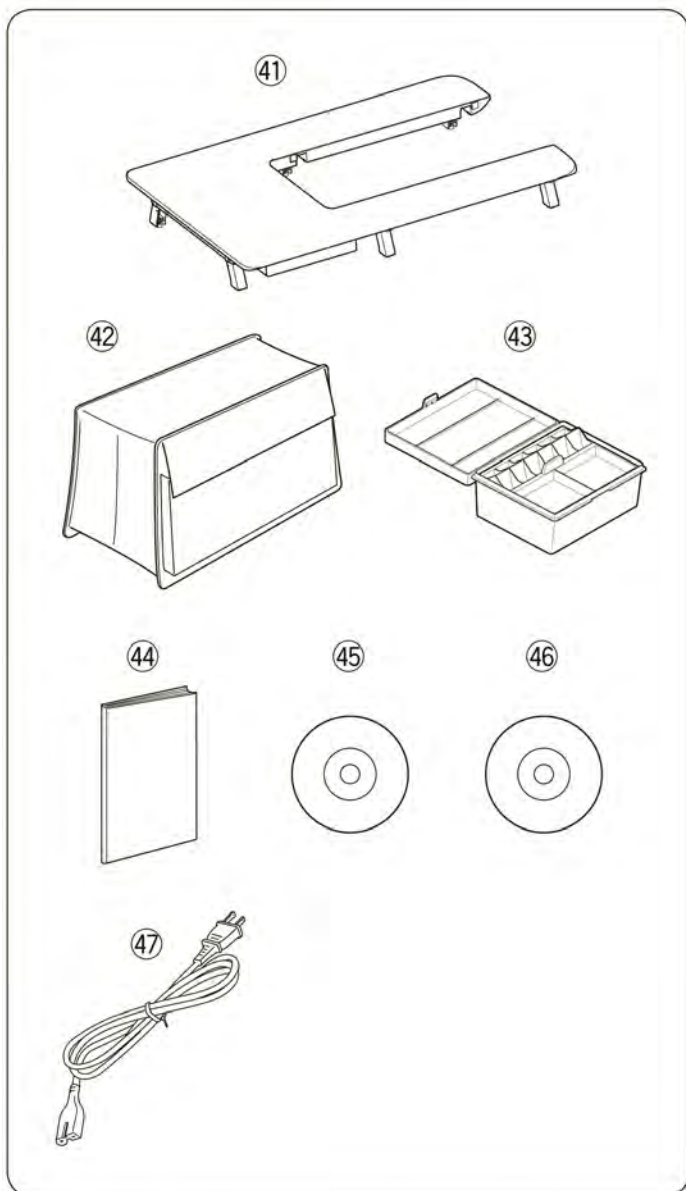
Как правильно переносить машину смотрите на стр. 11

## Стандартные аксессуары

№	Наименование
①	Лапка для зигзага А (установлена на машине)
②	Оверлочная лапка М
③	Лапка для атласных строчек F
④	Лапка для потайной строчки G
⑤	Лапка для вшивания молнии E
⑥	Лапка для вшивания потайной молнии Z
⑦	Лапка для автоматической петли R
⑧	Стабилизирующая пластина
⑨	Лапка подрубатель D
⑩	Открытая лапка F2 для атласных строчек
⑪	Лапка для пришивания пуговиц T
⑫	Лапка для работ с припуском 6 мм, O
⑬	Лапка для работ с припуском 6 мм, O (без направлятеля)
⑭	Профессиональная прямострочная лапка HP
⑮	Лапка для шtopки PD-H
⑯	Лапка для шtopки PD-H (открытая)
⑰	Верхний транспортёр двойной подачи AD
⑱	Профессиональная прямострочная лапка HP2 двойной подачи
⑲	Закрыва́тая лапка для свободно-ходовой стёжки QC
⑳	Открытая лапка для свободно-ходовой стёжки QO
㉑	Лапка для свободно-ходовой стёжки зигзаг QV
㉒	Лапка для свободно-ходовой стёжки зигзаг QZ открытая
㉓	Лапка для свободно-ходовой стёжки по линейкам QR
㉔	Устройство для трудных мест
㉕	Шпульки x 5 шт. (1 установлена в машине)
㉖	Набор игл ORGAN
㉗	Щёточка от пыли
㉘	Вспарыватель
㉙	Направитель для квилтинга
㉚	Отвёртка
㉛	Сетка на катушки - 2 шт.
㉜	Держатель катушки (большой) – 2 шт.
㉝	Держатель катушки (малый) – 2 шт.
㉞	Держатель катушки (специальный) – 2 шт.
㉟	Фиксатор катушки – 2 шт.
㊱	Коленный рычаг
㊲	Стилу́с для сенсорного экрана
㊳	Игольная пластина (установлена на машине)
㊴	Прямострочная игольная пластина
㊵	Профессиональная игольная пластина HP

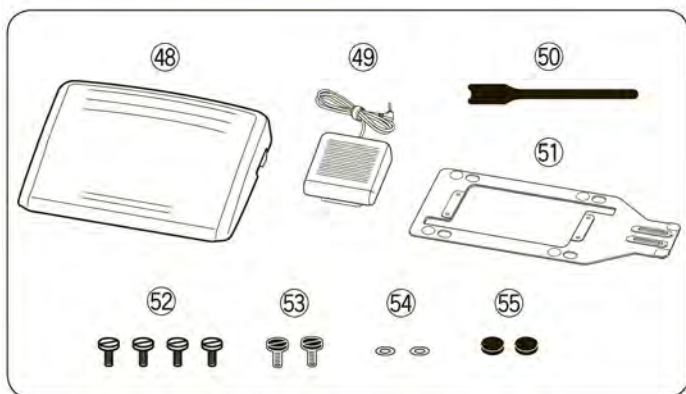






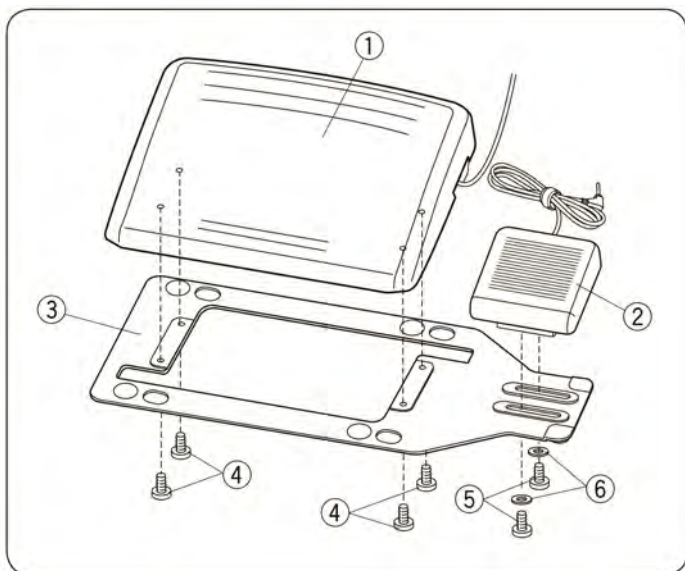
№	Наименование
41	Расширительный столик
42	Чехол полужёсткий из ткани
43	Коробка для хранения аксессуаров
44	Инструкция по эксплуатации
45	Инструкция на DVD-диске
46	Диск с приложениями для ПК
47	Шнур питания*

\* Вложенный шнур питания может отличаться от изображённого на картинке.



№	Наименование
48	Педаль
49	Педаль обрезки нити
50	Кабельная стяжка
51	Пластина для крепления педалей Резиновая подошва x 6 шт.*
52	Винт крепления – 4 шт.
53	Винт крепления – 2 шт.
54	Шайбы - 2 шт.
55	Резиновые накладки – 2 шт.

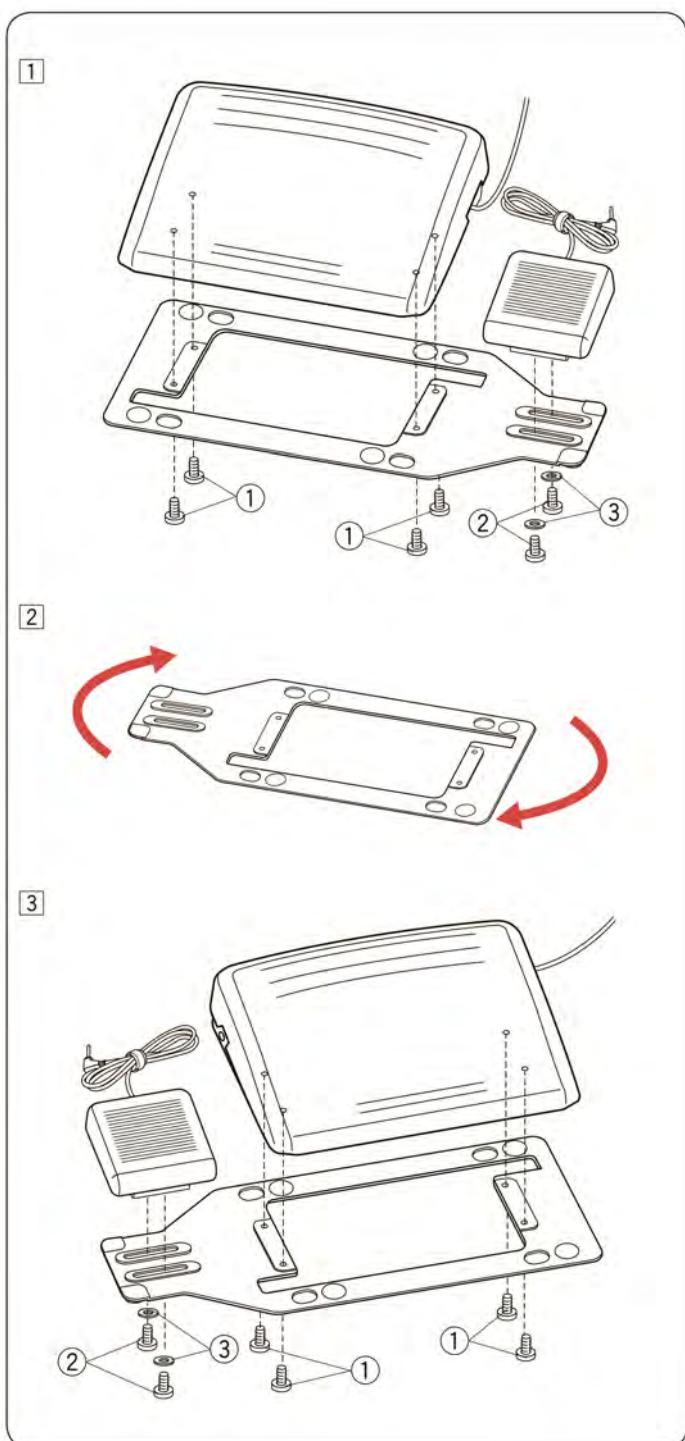
\* Резиновые накладки могут быть уже установлены с обратной стороны пластины для крепления педали.



## Педаль контроля скорости и педаль обрезки нити

Присоедините педаль контроля скорости ① и педаль обрезки нити ② к пластине крепления ③, закрепив их винтами крепления А ④ и винтами В ⑤ с шайбами ⑥, как показано на рисунке.

- ① Педаль контроля скорости
- ② Педаль обрезки нити
- ③ Пластина крепления
- ④ Винты крепления А
- ⑤ Винты В
- ⑥ Шайбы



## Регулировка положения педали обрезки нити

### Расположение педали для обрезки нити слева

Педаль обрезки нити может быть расположена так, как вам будет удобно.

Если вы хотите расположить педаль для обрезки нити слева от педали контроля скорости, то следуйте приведённым ниже инструкциям.

#### ПРИМЕЧАНИЕ:

Крестообразная отвёртка не входит в стандартную комплектацию.

- ① Открутите установочные винты А ①, В ② с помощью крестообразной отвёртки, снимите шайбы ③.
  - ① Установочные винты А
  - ② Установочные винты В
  - ③ Шайбы

- ② Поверните пластину крепления на 180 градусов.

- ③ Присоедините педаль контроля скорости и педаль для обрезки нити к пластине крепления, закрепив их винтами А ① и В ② с шайбами ③. Убедитесь, что кабель не попал между педалью и пластиной.

### Регулировка положения педали обрезки нити по горизонтали

1 Ослабьте винты ① под педалью.

- ① Винты
- ② Шайбы

2 Сдвиньте педаль вправо или влево, закрепите педаль в месте по вашему желанию, затянув винты с помощью отвёртки.

### Регулировка положения педали обрезки нити по вертикали

1 Открутите винты ① с помощью отвёртки, снимите шайбы ②.

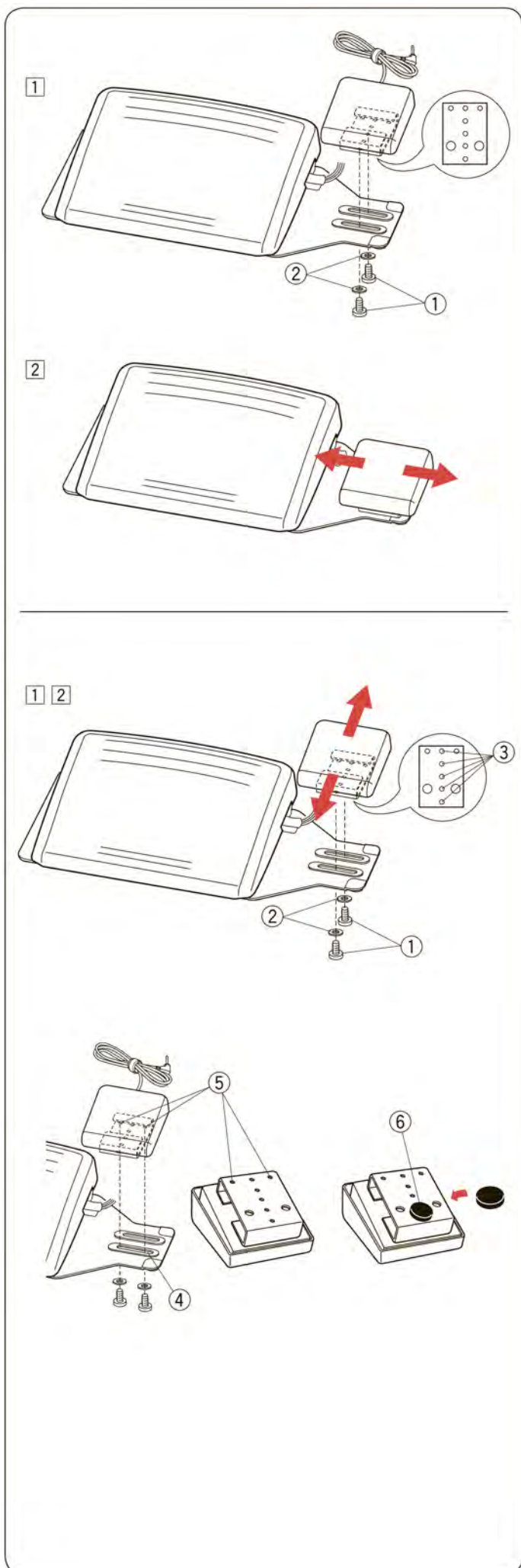
2 Сдвиньте педаль на себя или от себя на необходимую позицию ③ и закрепите с помощью винтов ① и шайбы ②.

#### **ПРИМЕЧАНИЕ:**

Чтобы закрепить педаль для обрезки нити в её самом низком положении, зафиксируйте винты в отверстие ④ и затем в отверстия ⑤.

Надёжно затяните винты.

Удалите защитный слой с резиновых накладок ⑥ и приклейте их на нижнюю часть педали обрезки нити, как показано на рисунке.





## Расширительный столик

### Присоединение столика

Выдвиньте ножки расширительного столика.

Держа столик обеими руками, осторожно сдвиньте его вправо.

#### **⚠ ВНИМАНИЕ:**

Если вы хотите прислонить столик к стене, убедитесь, что в выдвижном отсеке не находится никаких аксессуаров.

Иначе аксессуары могут застрять или травмировать выдвижной ящик.

① Выдвижной ящик

### Регулировка высоты столика

Поверните установочные винты ножек стола с помощью крестообразной отвёртки.

#### **ПРИМЕЧАНИЕ:**

Для регулировки высоты столика вам понадобится крестообразная отвёртка.

### Как переносить машину

При переноске швейной машинки держите нижнюю часть обеими руками.

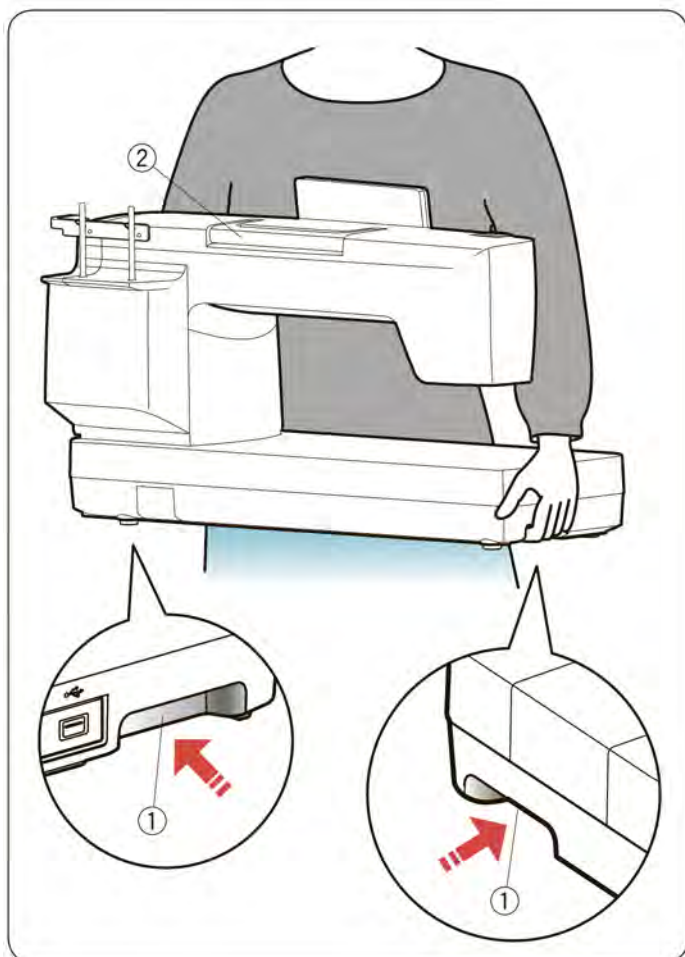
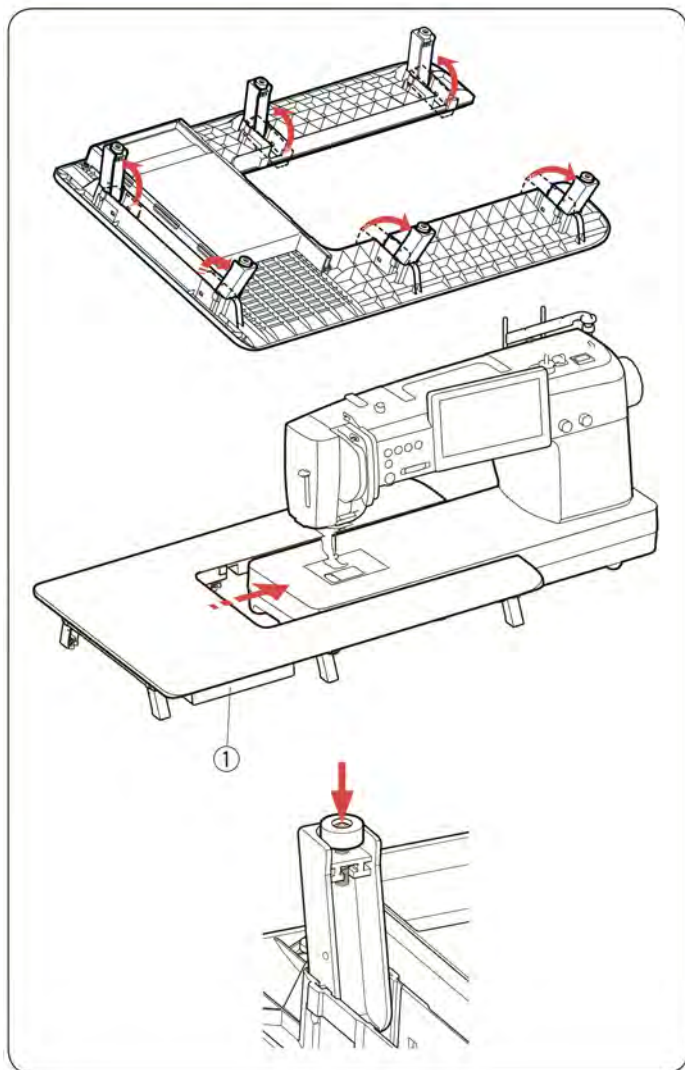
Не прислоняйтесь телом к сенсорному экрану.

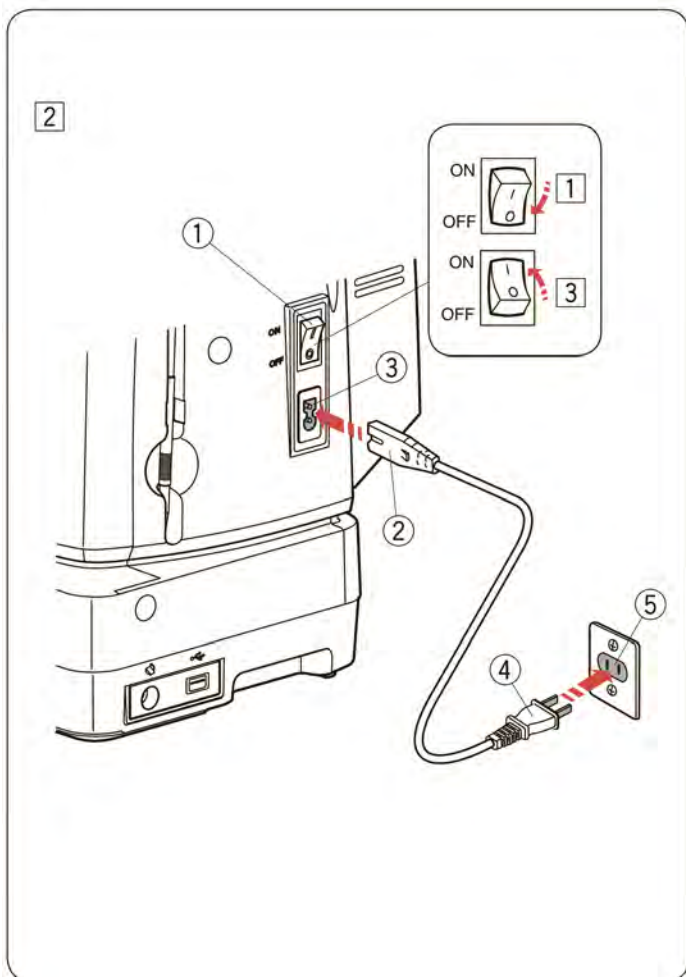
① Ручка для переноски (нижняя)

#### **ПРИМЕЧАНИЕ:**

Для переноса можно использовать верхнюю ручку.

② Ручка для переноски (верхняя)





## ПОДГОТОВКА К ШИТЬЮ

### Подключение питания

- 1 Сначала убедитесь в том, что переключатель питания ① выключен.
- 2 Вставьте штекер шнура питания машины ② в гнездо машины ③.
- 3 Вставьте вилку шнура питания ④ в розетку ⑤ и включите питание ①.

- ① Переключатель питания
- ② Штекер шнура питания машины
- ③ Разъём для шнура питания
- ④ Вилка шнура питания
- ⑤ Электрическая розетка

### ПРИМЕЧАНИЕ:

Обязательно используйте шнур питания, поставляемый с машиной.

После выключения питания подождите 5 секунд, чтобы включить питание вновь.



### ПРЕДУПРЕЖДЕНИЕ:

При работе на машине всегда смотрите на область шитья и не дотрагивайтесь до движущихся частей машины: рычагу нитеводителя, маховому колесу или игле.

Всегда выключайте питание и вынимайте вилку шнура питания машины из розетки, когда:

- оставляете машину без присмотра.
- устанавливаете или снимаете части машины.
- чистите машину.

Ничего не кладите на педаль.

### Руководство по обслуживанию:

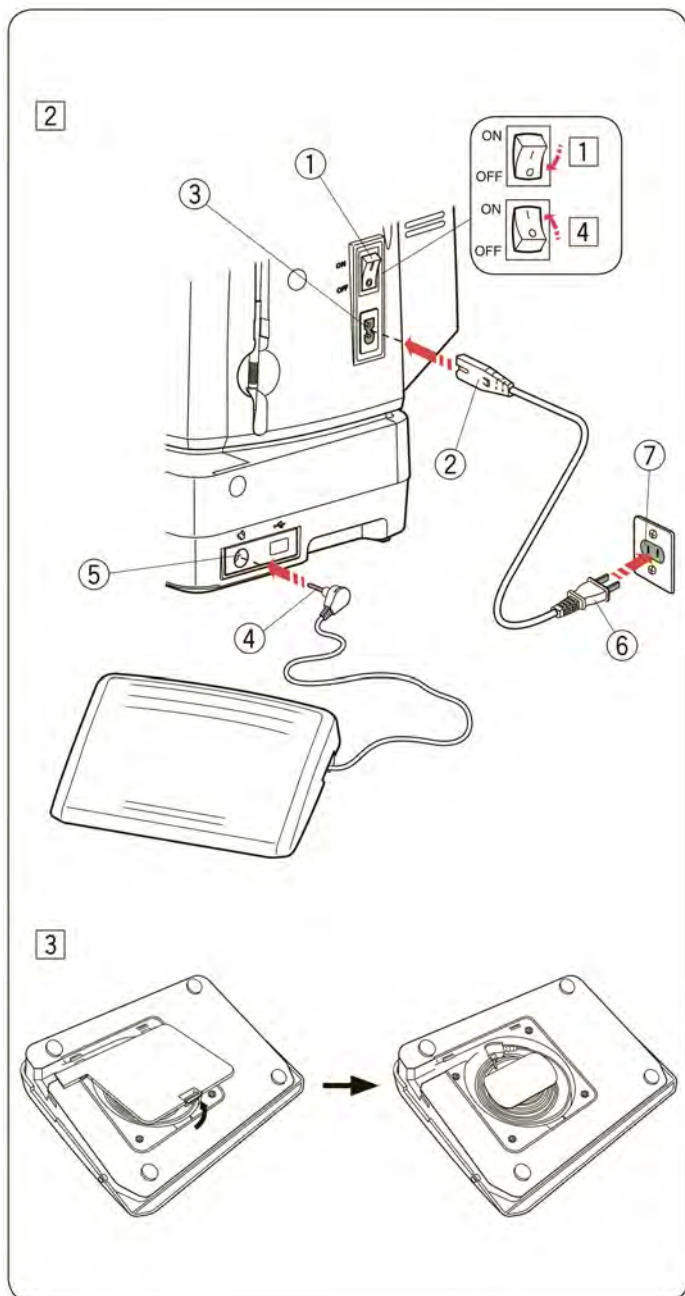
Символ «O» на переключателе указывает на положение «Выкл».

Педаля (модель 21390) предназначена для использования на машине SM7P.

### Только для США и Канады:

Для приборов с поляризованной вилкой (одна лопасть шире другой): для снижения риска поражения электрическим током эта вилка предназначена для установки в поляризованную розетку только одним способом. Если он всё ещё не подходит, обратитесь к квалифицированному электрику, чтобы установить правильную розетку. Не изменяйте вилку самостоятельно.





### Подключение педали контроля скорости

Чтобы воспользоваться педалью контроля скорости, вытяните шнур, вставьте штекер шнура педали в разъем подключения педали для обрезки нити на машине.

- 1 Убедитесь, что питание машины ① отключено.
- 2 Вставьте штекер шнура питания машины ② в разъем машины ③.
- 3 Вытяните шнур из педали ④ и выставьте в разъем для шнура педали ⑤.
- 4 Вставьте вилку шнура питания ⑥ в розетку ⑦ и включите питание ①.

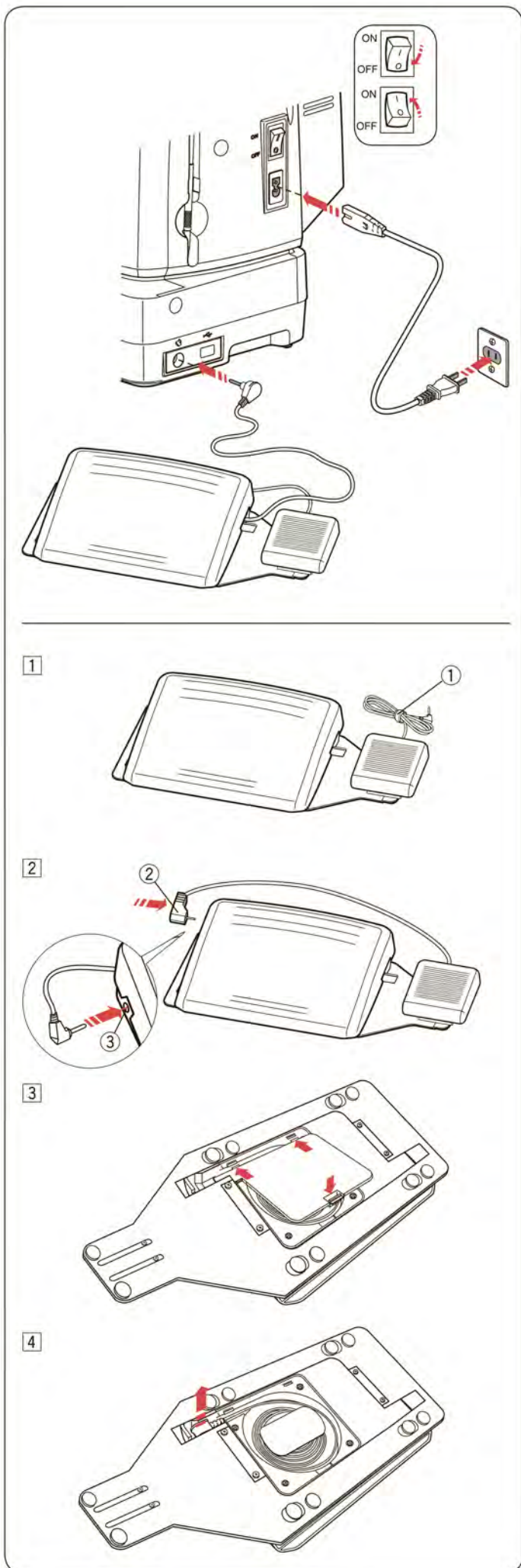
- ① Переключатель питания
- ② Шнур питания
- ③ Разъем для шнура питания
- ④ Шнур педали
- ⑤ Разъем для шнура педали
- ⑥ Вилка шнура питания
- ⑦ Электрическая розетка

#### ПРИМЕЧАНИЕ:

Кнопка Старт/Стоп не работает, когда подсоединена педаль.

### Педаль обрезки нити

Чтобы воспользоваться педалью обрезки нити, то отсоедините от педали контроля скорости и подсоедините в разъем подключения педали для обрезки нити на машине.



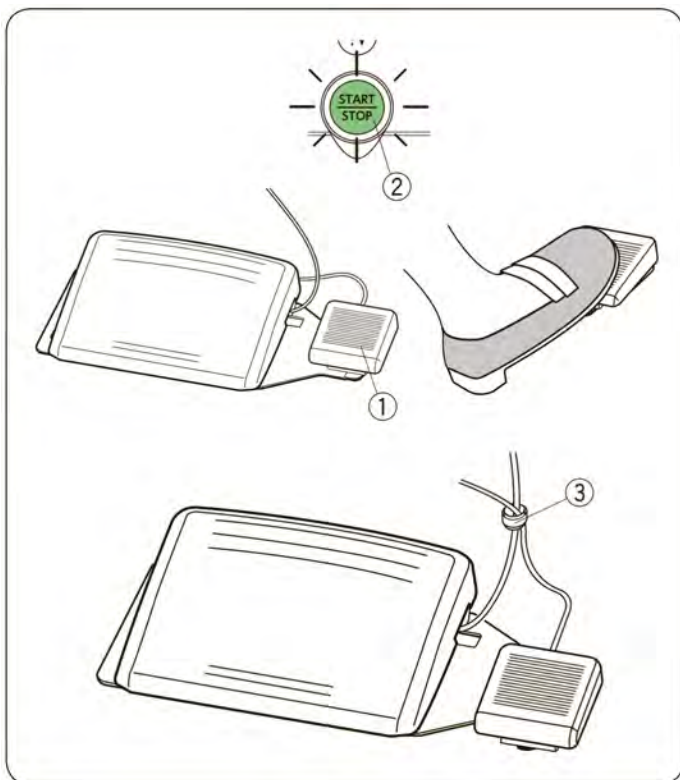
### Подключение педали обрезки нити

1 Снимите кабельную стяжку ①.

2 Чтобы воспользоваться педалью обрезки нити, то подсоедините шнур ② в разъем ③ педали контроля скорости.

3 Переверните педаль и откройте крышечку.

4 Вытянете шнур.



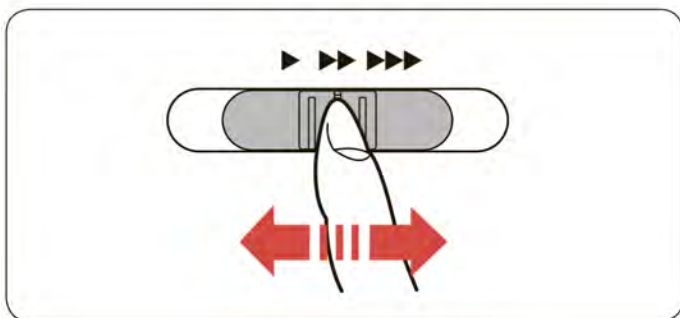
В конце шитья нажмите на педаль обрезки нити ①, расположенной с правой стороны от педали контроля скорости, чтобы обрезать сразу обе нити – игольную и шпульную. Не отпускайте педаль до тех пор, пока кнопка Старт/Стоп ② горит зелёным.

① Педаль обрезки нити

**ПРИМЕЧАНИЕ:**

- Нити обрежутся после того, как вы задержали ногу на педали обрезки нити больше, чем на 5 секунд.
- Обрезка нити не сработает, если вы сначала не отпустили педаль контроля скорости.
- Необходимо закрепить кабели с помощью стяжки.

③ Кабельная стяжка



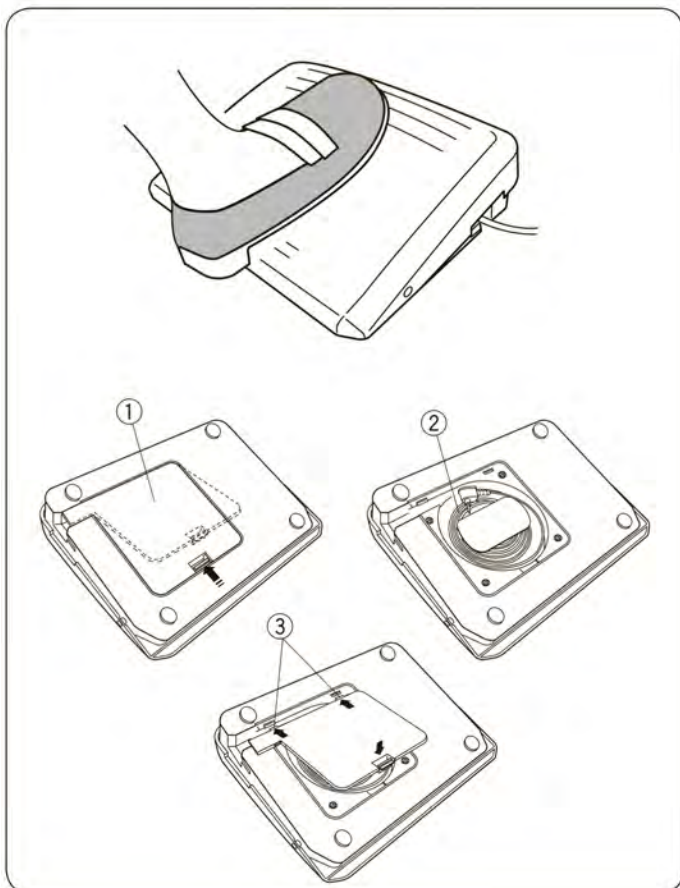
**Регулировка скорости шитья**

**Регулятор скорости шитья**

Скорость машины можно контролировать при помощи регулятора скорости шитья.

Для увеличения скорости нужно передвинуть регулятор вправо.

Для уменьшения скорости передвинуть регулятор влево.



**Ножная педаль**

Скорость шитья изменяется путём нажатия на ножную педаль. Чем сильнее нажимать на педаль, тем быстрее будет работать машина.

**ПРИМЕЧАНИЕ:**

- При максимальном нажатии на педаль машина работает на скорости, ограниченной регулятором контроля скорости.
- Вы можете выбрать желаемую начальную скорость из медленной, средней и высокой (см. стр. 131).

**ПРИМЕЧАНИЕ:**

Эта машина снабжена автоматической функцией защиты отключения машины, которая предотвращает перегрев при работе машины с перегрузкой. Следуйте инструкциям по мерам безопасности, отображающимся на сенсорном экране.

**Отсек для шнура**

Шнур педали можно удобно хранить в специальном отсеке под крышкой на основании педали.

- ① Крышка на основании педали
- ② Шнур
- ③ Крючки

**Инструкции по эксплуатации:**

Педаль модели 21390 предназначена для использования с этой швейной машиной.

## Кнопки управления машиной

### ① Кнопка Старт/Стоп

Нажмите на эту кнопку, чтобы запустить или остановить машину.

Первые несколько стежков машина будет работать с низкой скоростью, затем она начнёт работать со скоростью, установленной регулятором скорости шитья. Машина работает с низкой скоростью, пока нажата эта кнопка.

Кнопка горит красным цветом, пока машина работает, и зелёным, когда она остановилась.

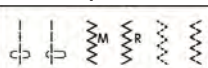
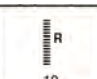
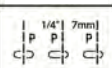
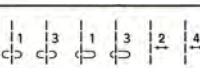
Нажмите и удерживайте кнопку, скорость шитья будет уменьшаться. Машина остановится, когда вы отпустите кнопку.

#### ПРИМЕЧАНИЕ:

- Кнопка Старт/Стоп не работает при подключённой педали.
- Можно выбрать необходимую начальную скорость – низкую, среднюю или высокую (см. стр. 131).

### ② Кнопка реверс

- Когда выбраны следующие стежки:

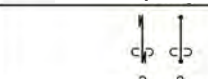
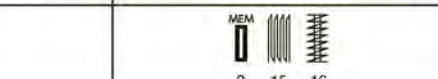
Универсальные	Аппликация	Квилтинг	Соединительные
 1 4 9 10 11 12	 R	 1 2 3	 1 2 3 4 5 6

Машина будет шить в обратном направлении до тех пор, пока вы удерживаете кнопку реверс. Чтобы машина начала шить вперёд, отпустите кнопку реверс.

При отключённой педали машина будет шить медленно в обратном направлении до тех пор, пока удерживаете кнопку реверс.

Отпустите кнопку, чтобы остановить машину

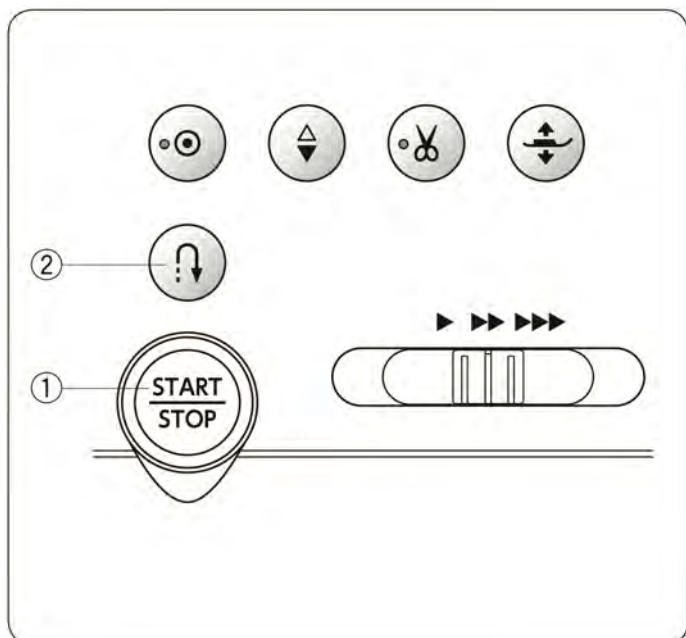
- Когда выбраны следующие стежки:

Универсальные	Петли
 2 3	 2 15 16

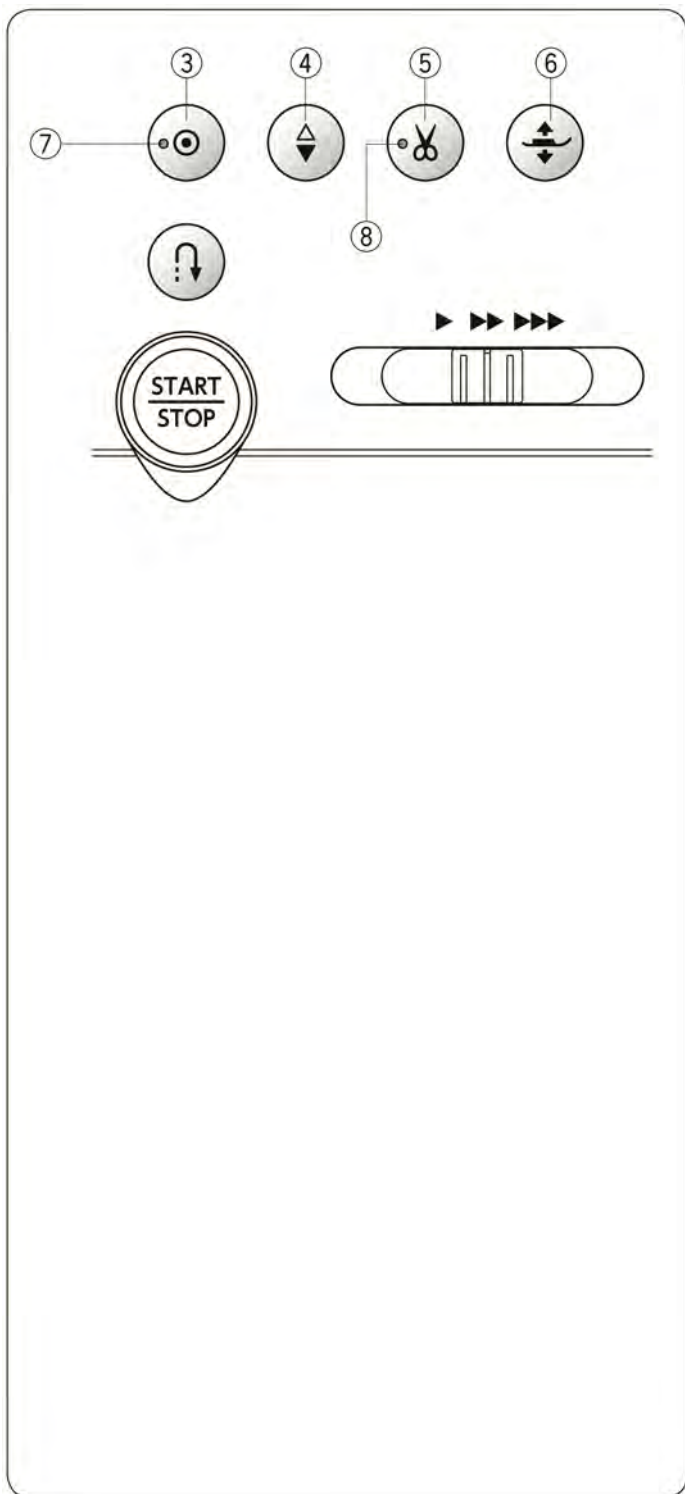
При выборе этих строчек функция кнопки меняется. См. страницы 42, 61–62, 67 и 115 для подробных инструкций.

- Когда выбраны любые другие стежки:

Если вы нажмёте кнопку реверс при шитье каких-либо других стежков, машина немедленно сделает стежок закрепки и остановится автоматически.







### ③ Кнопка точечной закрепки

#### • Когда выбраны следующие стежки:

Универсальные			Аппликация	Квилтинг	Соединительные
1	4	9	10	11	12
			10	1	2
			1	3	1
			2	3	4
			2	4	5
			3	4	6

Нажмите на кнопку точечной закрепки, и машина немедленно сделает закрепочные стежки и автоматически остановится.

Когда машина не шьёт, нажмите на кнопку точечной закрепки и появится мигающий LED сигнал ⑦. Машина сделает закрепочные стежки, автоматически остановится и начнёт шить.

#### • Когда выбраны любые другие стежки:

Нажмите кнопку точечной закрепки, чтобы прошить закрепочные стежки в конце текущего образца. Машина остановится автоматически.

Когда машина остановится, нажмите на кнопку точечной закрепки до появления мигающего LED сигнала ⑦. Машина сделает закрепочные стежки в конце текущего образца, автоматически остановится и начнёт шить. Машина автоматически обрежет нитки после закрепочных стежков, если включена функция обрезка нити (подробнее на стр. 130).

### ④ Кнопка позиционирования иглы

Нажмите на кнопку, чтобы поднять или опустить игловодитель.

По умолчанию при остановке машины игла останавливается в нижнем положении.

Однако, вы можете изменить положение иглы при остановке в настройках машины (подробнее на стр. 130).

### ⑤ Кнопка автоматической обрезки нити

В конце шитья нажмите эту кнопку, чтобы обрезать нитки.

Игловодитель поднимется автоматически, после того как машина обрежет нитки (подробнее на стр. 41).

Во время обрезки ниток, мигает LED сигнал ⑧.

После обрезки нити, вы можете начать шить без вытаскивания шпульной нити.

#### ПРИМЕЧАНИЕ:

Кнопка автоматической обрезки нити не работает:

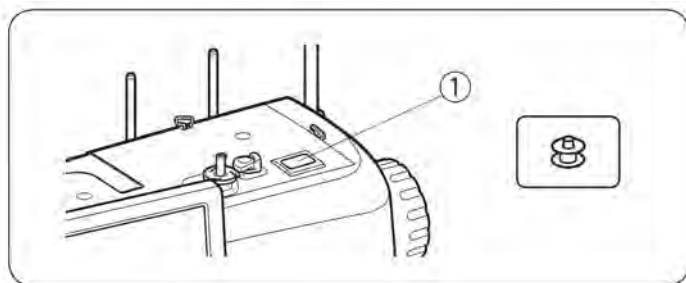
- сразу после включения питания.
- когда лапка поднята с помощью рычага подъёма лапки.
- после того как была нажата кнопка три раза подряд.

Используйте кнопку для обрезки нити только для нитей #30 или толще (подробнее на стр. 41).

### ⑥ Кнопка подъёма/опускания лапки

При нажатии этой кнопки лапка поднимается вверх или опускается вниз.

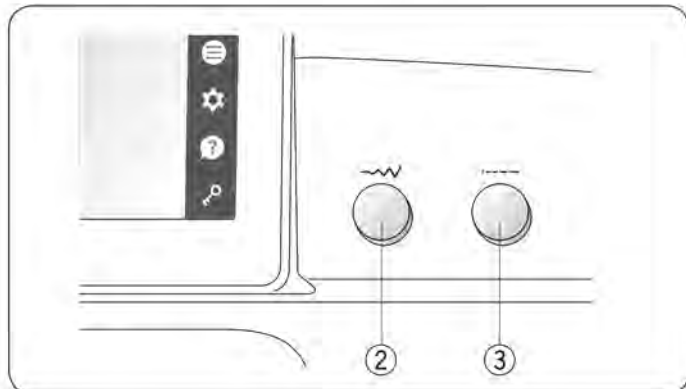
Вы также можете использовать рычаг подъёма/опускания лапки или коленный рычаг, чтобы поднять или опустить лапку (подробнее на стр. 21).



### **Кнопка независимой намотки на шпульку**

① **Кнопка независимой намотки на шпульку**  
(см. стр. 29)

Нажмите эту кнопку, чтобы намотать шпульку.



② **Регулятор изменения ширины зигзага**  
(см. стр. 48, 49, 59, 67–68 и т. д.)

Поверните этот регулятор, чтобы изменить ширину зигзага или позиции стежка.

③ **Регулятор изменения длины стежка**  
(см. стр. 48, 49, 59, 67–68 и т. д.)

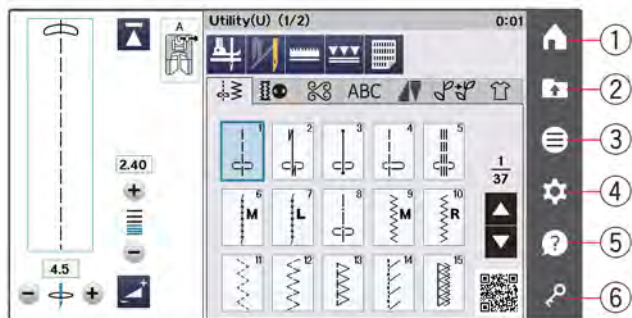
Поворачивайте этот регулятор для изменения длины стежка.

## Клавиши сенсорного экрана



### ВНИМАНИЕ:

Не дотрагивайтесь до сенсорной панели или сенсорного экрана твёрдыми или острыми предметами, такими как карандаши, отвёртки и др. Используйте стилус, который входит в стандартную комплектацию к машине.



#### ① Клавиша домой

Нажмите эту клавишу для выбора категорий.

#### ② Клавиша открытия файла (см. стр. 98)

Нажмите эту клавишу и появится окно с открывающимся файлом.

Вы сможете открывать комбинации узоров и монограмм и сохранять их в памяти машины или на внешнем USB-носителе.

#### ③ Нажмите эту клавишу, чтобы открыть функциональное меню (см. стр. 124)

В этом меню можно выбрать следующие функции:

- Быстрый выбор стежка
- Швейный квилтинг советник
- Информация о машине

#### ④ Клавиша режима настроек (см. стр. 127)

Нажмите эту клавишу, чтобы войти в режим настроек. Вы можете изменить настройки машины в соответствии со своими пожеланиями.

В этом режиме вы можете изменить общие параметры, настройки шитья и язык.

#### ⑤ Клавиша подсказок (см. стр. 20)

Нажмите на эту клавишу и вы увидите пошаговый видеогид по основным операциям.

#### ⑥ Клавиша блокировки

Нажмите эту клавишу, когда заправляете машину, меняете аксессуары и т.д.

Чтобы уменьшить риск получения травмы, все кнопки кроме клавиши блокировки, клавиши разблокировки игольной пластины ⑦ и кнопки подъёма/опускания лапки блокируются.

Чтобы разблокировать машину, нажмите клавишу блокировки ещё раз.

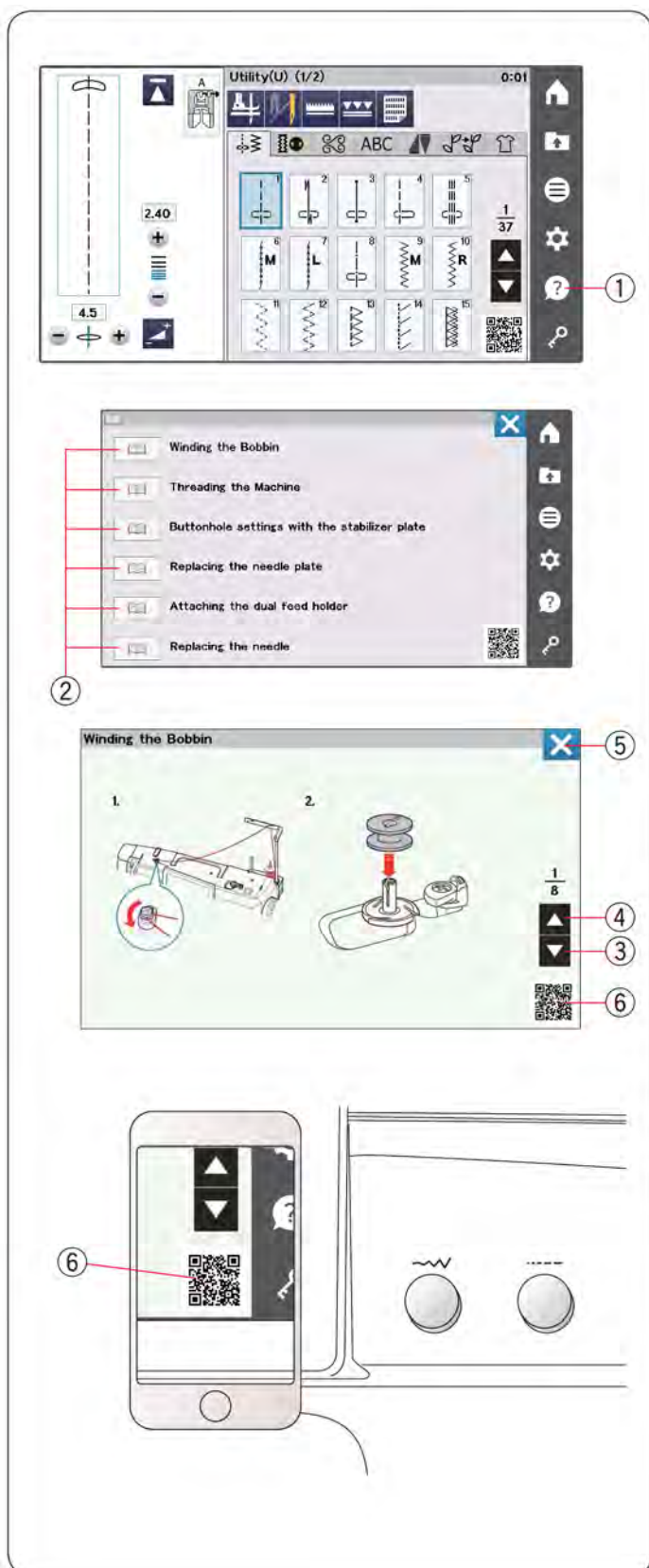
## Экранная справка

Нажмите клавишу подсказок, чтобы открыть меню подсказок.

Вы можете просмотреть инструкции по 6 темам основных операций машины.

Выберите раздел справки, нажав на значок книги и откроется пошаговая инструкция.

- 1 Клавиша подсказок
- 2 Значок книги



Чтобы просмотреть следующую страницу, нажмите клавишу следующей страницы.

Чтобы просмотреть предыдущую страницу, нажмите клавишу предыдущая страница.

Нажмите клавишу X, чтобы закрыть текущее окно.

- 3 Клавиша следующей страницы
- 4 Клавиша предыдущей страницы
- 5 Клавишу X

## AcuSpark (Приложение для Janome Continental M7 Professional)

Машина предсказывает ваш запрос, определяя состояние шитья (узоры и настройки), и предоставляет информацию при сканировании QR-кода (6), отображаемого на сенсорном экране.

- 6 QR-код

### Требования:

\* Планшет (iOS, Android™) или смартфон (iOS, Android™)

Вы можете скачать это приложение для Janome Continental M7 Professional по ссылке: [https://www.janome.co.jp/e/e\\_downloads/Continental\\_app.html](https://www.janome.co.jp/e/e_downloads/Continental_app.html)

- Приложение QR code reader (сканер) можно скачать из App store или market.
- Сканируйте QR-код справа с помощью мобильного устройства, чтобы загрузить приложение.
- Может взиматься стандартная плата за передачу данных от вашего интернет-провайдера.
- iOS-это название программного обеспечения операционной системы, созданного компанией Apple Inc.
- iOS является торговой маркой Cisco Systems Inc. зарегистрирован в США и других странах и используется под лицензией.
- Android и Google Play являются товарными знаками компании Google LLC.
- QR-код является зарегистрированной торговой маркой компании Denso Wave Inc.
- iTunes Store и Apple Store являются товарными знаками компании Apple Inc. зарегистрированных в США и других странах.
- AcuSpark является товарным знаком и / или зарегистрированным товарным знаком компании JANOME Sewing Machine Co., Лимитед.





## Рычаг подъёма/опускания прижимной лапки



### ВНИМАНИЕ:

Если прижимная лапка находится в наивысшем положении, не поворачивайте рукой маховое колесо и не нажимайте кнопку подъёма/опускания иглы. Это может повредить лапку.

Рычаг подъёма/опускания лапки поднимает и опускает прижимную лапку.

Можно поднять прижимную лапку на 6 мм (1/4"), выше её обычного положения.

Эта возможность позволяет установить устройство верхнего транспортера, а также работать с толстыми материалами.

- ① Кнопка подъёма/опускания прижимной лапки
- ② Рычаг подъёма/опускания прижимной лапки
- ③ Прижимная лапка
- ④ Обычное поднятое положение
- ⑤ Наивысшее поднятое положение
- ⑥ Лапка опущена

### ПРИМЕЧАНИЕ:

Прижимная лапка не может быть опущена с помощью рычага подъёма/опускания прижимной лапки, если она была поднята с помощью кнопки подъёма/опускания прижимной лапки.

## Коленный рычаг

Коленный рычаг необходим при работе с аппликацией, пэчворком и квилтингом, т.к. одновременно двумя руками можно работать с материалом, а коленом контролировать прижимную лапку.

### Как установить коленный рычаг

Сопоставьте выступы на коленном рычаге с пазами в разъем для коленного рычага машины и вставьте коленный рычаг в машину.

- ① Коленный рычаг
- ② Выступ
- ③ Разъем для коленного рычага

### Регулировка наклона коленного рычага

Угол наклона коленного рычага можно изменить для удобства работы.

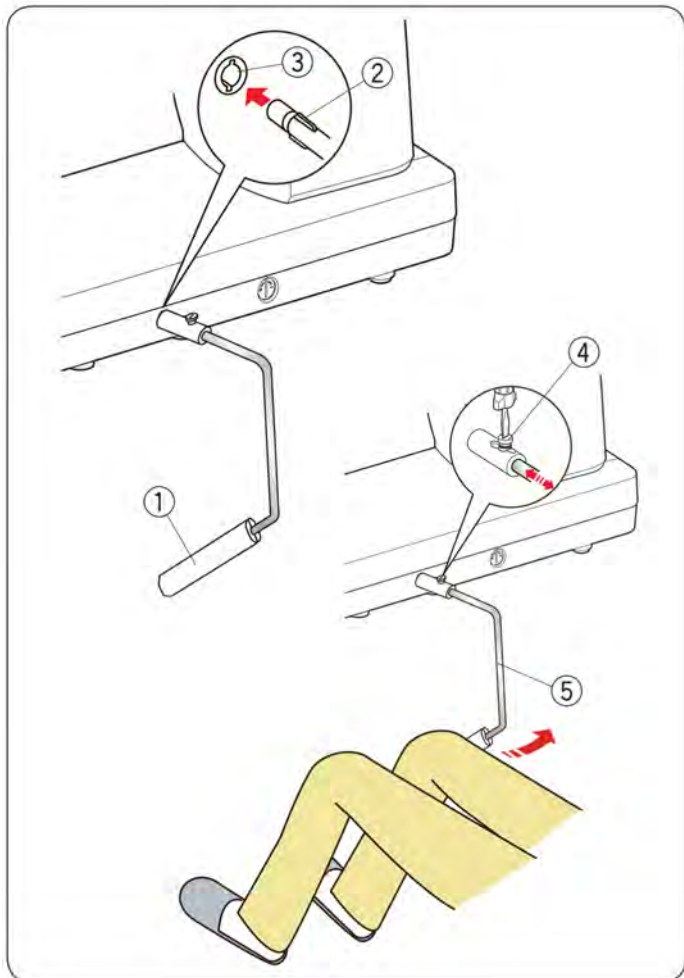
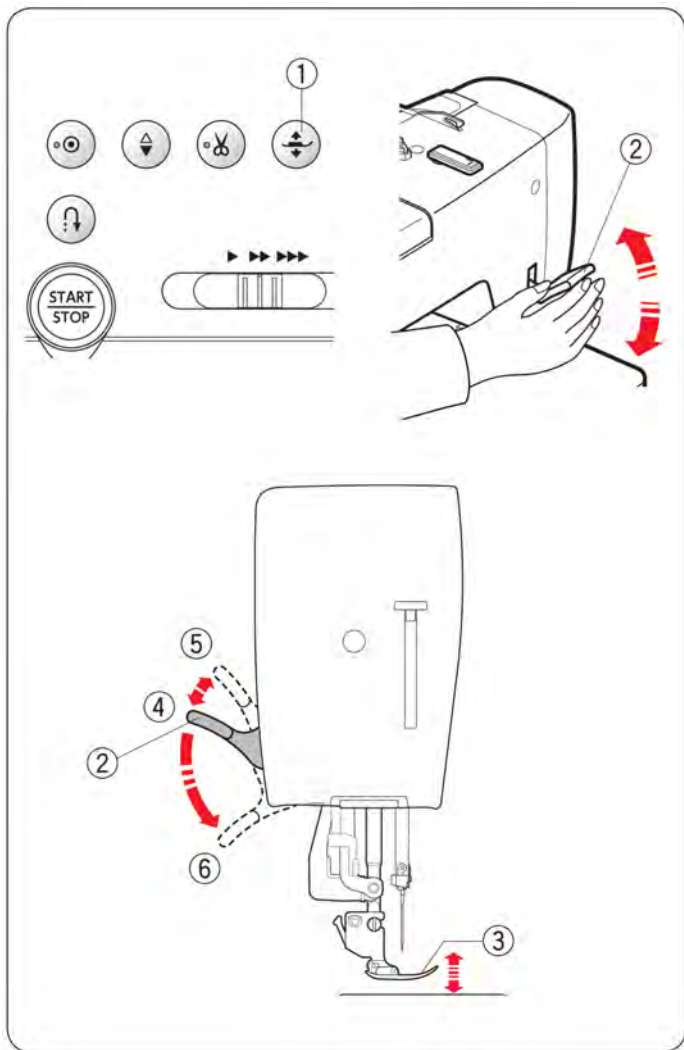
Ослабьте установочный винт и передвиньте рычаг вперед или назад, чтобы изменить угол наклона. Затяните винт, закрепите рычаг.

- ④ Установочный винт
- ⑤ Угол наклона

### Использование коленного рычага

Коленом надавливайте на рычаг, поднимайте и опускайте прижимную лапку.

Можно контролировать высоту подъема лапки с помощью силы нажима на коленный рычаг.



## Замена прижимной лапки

### **⚠ ВНИМАНИЕ:**

Перед заменой лапки убедитесь, что нажата клавиша блокировки. Всегда используйте лапку, рекомендованную для выбранного стежка. При установке несоответствующей лапки может сломаться игла.

- 1 Поднимите иглу с помощью кнопки позиционирования иглы.  
Нажмите клавишу блокировки.
  - 1 Кнопка позиционирования иглы
  - 2 Клавиша блокировки
- 2 Поднимите рычаг подъёма/опускания лапки
  - 3 Рычаг подъёма/опускания прижимной лапки

- 3 Нажмите на чёрный рычаг сзади держателя лапки.  
Прижимная лапка отсоединится.
  - 4 Рычаг

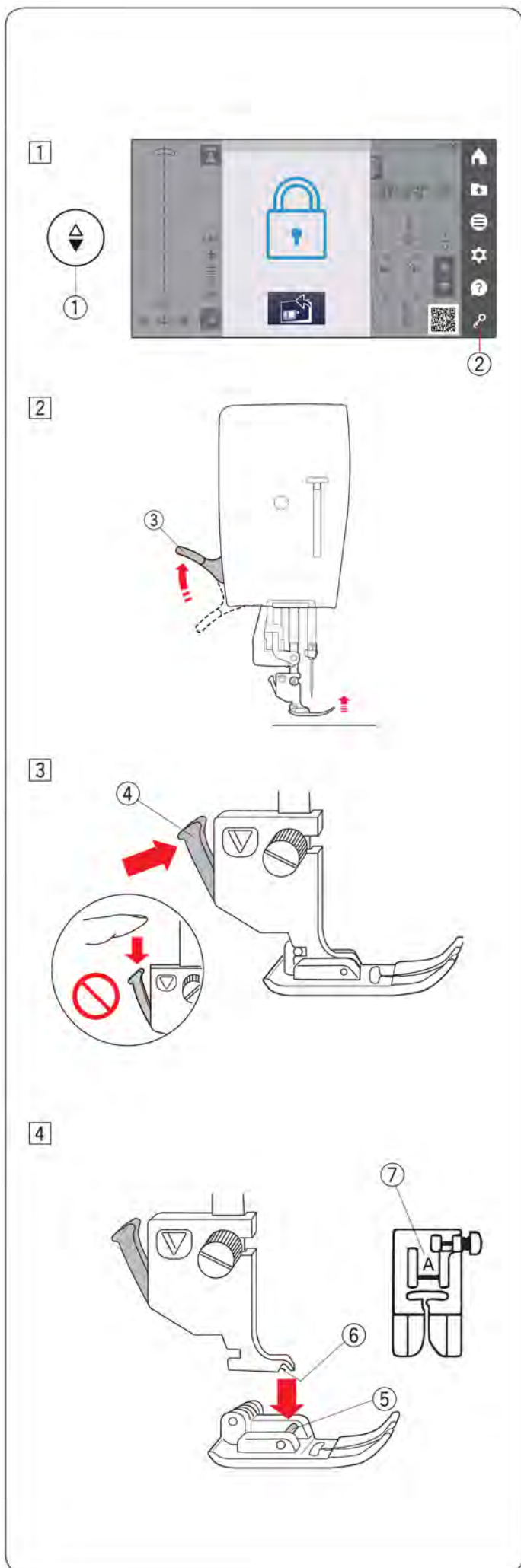
### **ВНИМАНИЕ:**

Чтобы избежать повреждения рычага, не опускайте его вниз.

- 4 Расположите выбранную прижимную лапку так, чтобы стержень находился прямо под выемкой держателя.  
Опустите держатель лапки и пристегните лапку.
  - 5 Стержень
  - 6 Выемка

На каждой лапке для упрощения идентификации указана буква.

- 7 Буква для идентификации



## Снятие и установка держателя лапки

Снимите держатель лапки перед использованием профессиональной прямострочной лапки HP, лапки для свободно-ходовой стёжки по линейкам QR, лапки для штопки PD-H или верхний транспортёр двойной подачи AD

### ⚠ ВНИМАНИЕ:

Перед заменой держателя лапки убедитесь, что клавиша блокировки нажата и машина заблокирована.

### Снятие держателя прижимной лапки

Поднимите иглу, нажав на кнопку позиционирования иглы.

Нажмите клавишу блокировки машины и поднимите лапку рычагом подъёма лапки.

- ① Кнопка позиционирования иглы
- ② Клавиша блокировки
- ③ Рычаг подъёма/опускания прижимной лапки

Ослабьте винт крепления и снимите лапкодержатель.

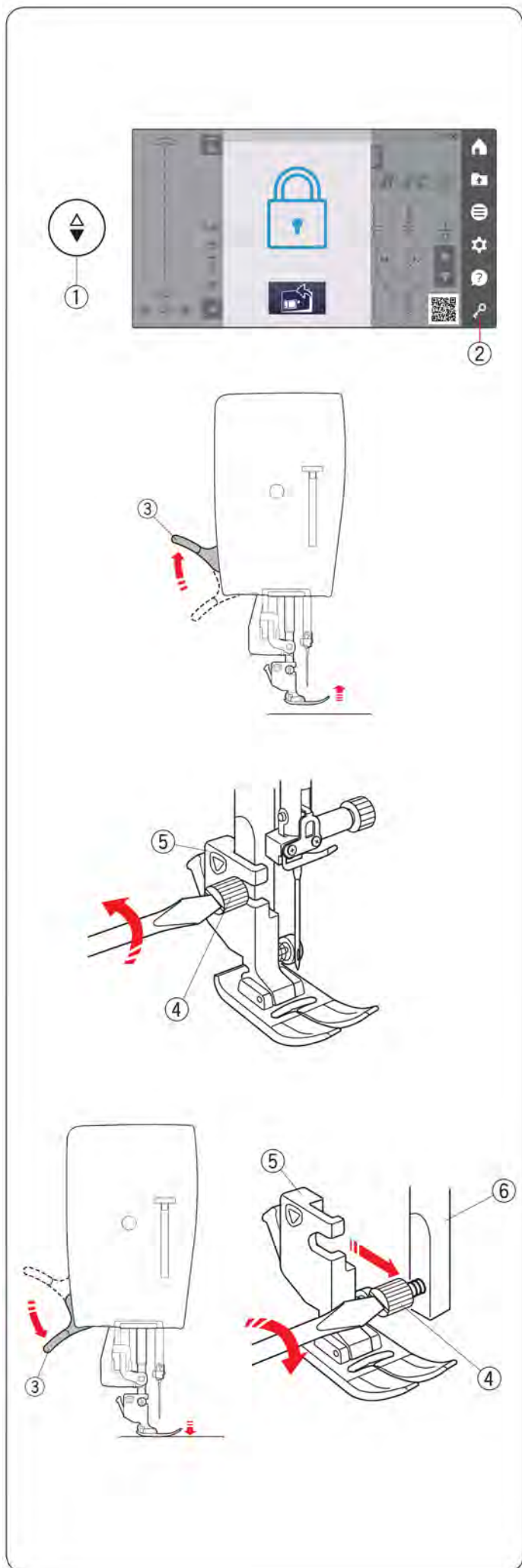
- ④ Винт крепления
- ⑤ Лапкодержатель

### Установка держателя лапки

Установите держатель лапки на стержень лапкодержателя сзади.

Отвёрткой затяните винт крепления.

- ⑥ Стержень лапкодержателя



## Установка верхнего транспортера двойной подачи AD и профессиональной прямострочной лапки HP2 двойной подачи

1 Прикрепите верхний транспортер к стержню лапкодержателя.

① Держатель лапки верхнего транспортера

2 Слегка затяните установочный винт пальцами. Подтолкните рычаг лапки двойной подачи ткани, чтобы совместить его с фиксатором рычага.

② Рычаг лапки верхнего транспортера

③ Фиксатор рычага

3 Опустите рычаг прижимной лапки.

Опустите иглу в самое низкое положение, повернув маховое колесо.

4 Туго затяните винт при помощи отвёртки.

## Установка лапки для свободно-ходовой стёжки по линейкам QR

Установите лапку для свободно-ходовой стёжки по линейкам QR к стержню лапкодержателя.

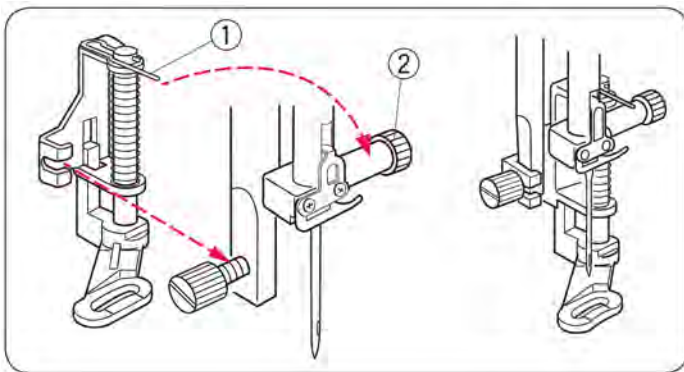
Туго затяните винт при помощи отвёртки.

## Установка профессиональной прямострочной лапки HP

Установите профессиональную прямострочную лапку HP на стержень лапкодержателя.

Плотно затяните винт при помощи отвёртки.



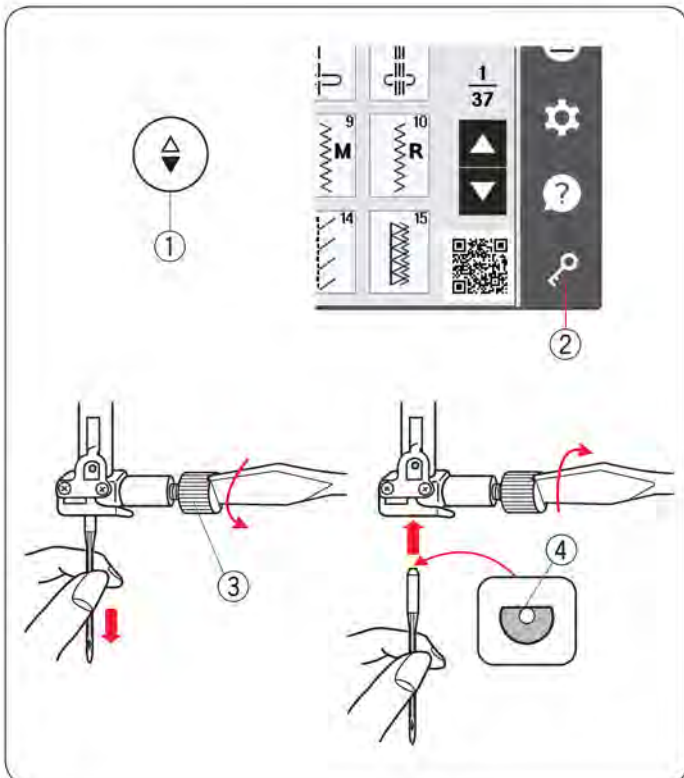


### Установка лапки для штопки PD-H и лапки для штопки PD-H (открытой)

Прикрепите лапку PD-H или PD-H (открытой) к прижимному стержню, установив штифт на винт игольного стержня.

- ① Штифт
- ② Винт игольного стержня

Плотно затяните винт отвёрткой.



### Замена иглы

#### ⚠ ВНИМАНИЕ:

Всегда выключайте питание машины или нажмите клавишу блокировки, когда меняете иглы.

Поднимите иглу, нажав на кнопку позиционирования иглы.

Нажмите клавишу блокировки.

- ① Кнопка позиционирования иглы
- ② Клавиша блокировки

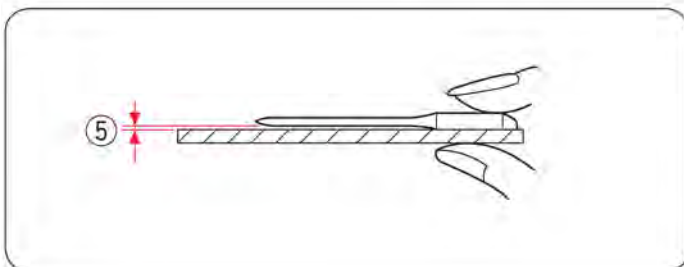
Ослабьте винт иглодержателя, повернув его отвёрткой против часовой стрелки.

Извлеките иглу из держателя.

- ③ Винт иглодержателя

Вставьте иглу в держатель плоской стороной назад. Вставляйте иглу до упора и закрепите винт, поворачивая его отвёрткой по часовой стрелке.

- ④ Плоская сторона



Чтобы проверить качество иглы, положите её плоской стороной на ровную поверхность (игольную пластину, стекло и т.д.).

Зазор между иглой и плоской поверхностью должен быть одинаковым.

- ⑤ Зазор

Никогда не используйте погнутые или тупые иглы.

Ткань		Нить	Игла
Лёгкие	Батист Жоржет Трикотаж Органза Креп	Хлопок #80-100 Синтетика #80-100	Иглы с голубой колбой #9/65-11/75
Средние	Хлопок Джерси Сукно Флис	Хлопок #50-80 Синтетика #50-80	Иглы с красной колбой. Иглы с фиолетовой колбой. #11/75-14/90
Тяжёлые	Джинса Твид Пальтовая Стёганная	Хлопок #40-50 Синтетика #40-50	Иглы с красной колбой. Иглы с фиолетовой колбой #14/90-16/100

### Соотношение ткани, нити и иглы

- При обычном шитье используются иглы с красной колбой.
- Тонкие нити и иглы используются при работе с тонкими тканями, чтобы ткань не морщилась.
- Используйте одинаковые нити для заправки иглы и шпульки.
- Используйте иглы с голубой колбой при работе с очень тонкими, синтетическими и растягивающимися тканями
- При шитье вязанных тканей и свободно-ходовой стёжке используйте иглы с фиолетовой колбой для избежания пропуска стежков.
- Используйте стабилизатор при работе с тонкими и эластичными тканями.
- Перед началом работы всегда пробуйте иглу и нить на отдельном кусочке ткани.

#### ПРИМЕЧАНИЕ:

1 X двойная игла, 2 x иглы с голубой колбой (#11/75),  
1 x игла с красной колбой (#14/90) и 1 x игла с фиолетовой колбой (#14/90) идут в комплекте (№ 859856005).

## Намотка шпульки

### Извлечение шпульки

Слегка отодвиньте кнопку челночного отсека, вправо и снимите крышку челночного отсека.

- ① Кнопка челночного отсека
- ② Крышка челночного отсека

Вытащите шпульку из шпулдержателя.

- ③ Шпулька

### ПРИМЕЧАНИЕ:

Используйте пластиковые шпульки с маркировкой «J» ④ для машин с горизонтальным челноком. Использование других шпулек, может привести к проблемам с качеством стежка или повредить шпулдержатель. Не используйте металлические шпульки.

### Установка катушки ниток

Поднимите катушечный стержень. Установите катушку с ниткой на катушечный стержень. Разматывайте нитку в направлении, показанном на рисунке.

Сверху наденьте держатель и плотно зафиксируйте его на катушке.

- ① Катушка
- ② Катушечный стержень
- ③ Большой держатель катушки

Используйте большой держатель для стандартных катушек, малый – для небольших катушек.

- ④ Небольшая катушка
- ⑤ Малый держатель катушки

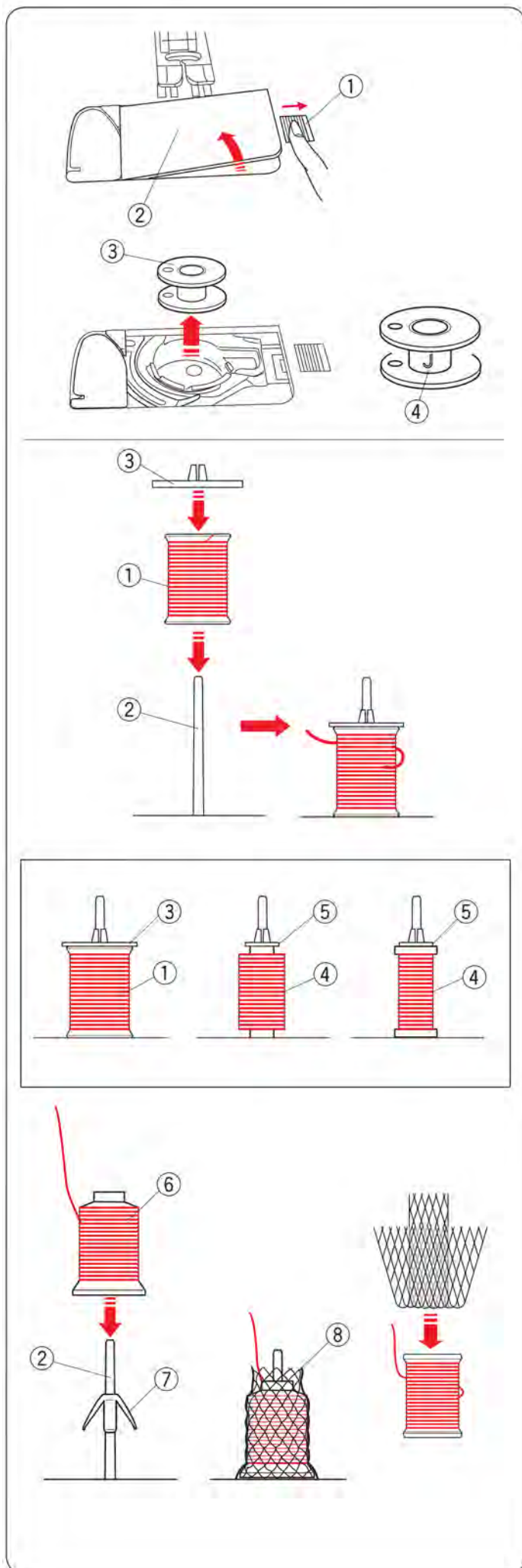
### ПРИМЕЧАНИЕ:

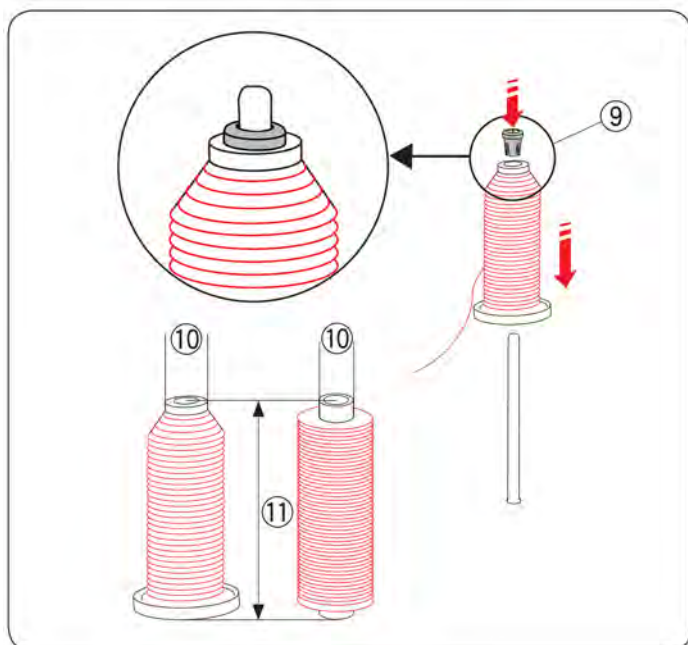
Не пользуйтесь нитками на бумажных катушках: когда заканчивается нитка, они раскручиваются рывками. Нитка может запутаться или выскочить при работе автоматического нитеобрезателя.

### Установка катушки

Используйте фиксатор и сетку для катушки. Установите фиксатор на катушечный стержень. Установите катушку на катушечный стержень. Наденьте на катушку сетку, если во время шитья нить слишком сильно разматывается. Если нить слишком длинна, намотайте её на катушку.

- ② Катушечный стержень
- ⑥ Катушка
- ⑦ Фиксатор катушки
- ⑧ Сетка





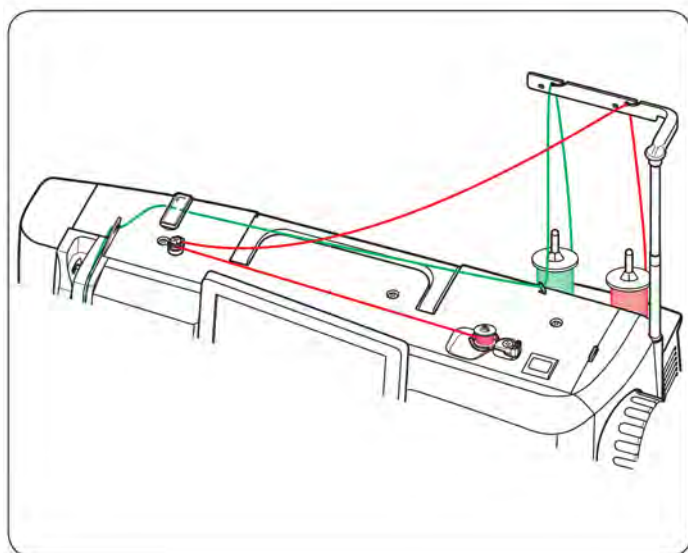
### Установка катушечного стержня и катушки (нестандартный размер)

Используйте специальный катушечный стержень, как показано на рисунке.

Рекомендованные размеры катушек: диаметр отверстия от 3/8" до 7/16" (от 9,5 до 10,5 мм), высота катушки от 2 3/4" до 3" (от 70 до 75 мм).

- ⑨ Специальный катушечный стержень
- ⑩ Диаметр отверстия (от 3/8" до 7/16")
- ⑪ Высота катушки (от 2 3/4" to 3")

Плотно вставьте держатель катушки в отверстие и зафиксируйте катушку, как показано на рисунке.



### Намотка шпульки во время работы над изделием

На машине есть два катушечных стержня.

Вы можете использовать их оба, чтобы намотать шпульку без удаления нитей из машины, при работе над изделием.

Разместите катушку на катушечном стержне и зафиксируйте катушку на держателе, как показано на рисунке.

#### ПРИМЕЧАНИЕ:

Катушечные стержни также могут быть использованы при работе с двойной иглой (см. стр. 81).



## Намотка шпульки

### ПРИМЕЧАНИЕ:

Вы можете регулировать скорость намотки шпульки (см. стр. 128).

- 1 Поднимите выдвижной нитенаправитель. Пропустите нить через нитенаправитель сзади.  
① Нитенаправитель
- 2 Пропустите нить через диск натяжения нити при намотке.  
② Натяжительный диск намотки шпульки
- 3 Пропустите нить через отверстие в шпулке снаружи внутрь. Поместите шпулку на шпиндель моталки. Зафиксируйте шпулку стопором намотки шпульки.  
③ Шпиндель моталки  
④ Стопор намотки шпульки
- 4 Удерживайте нитку двумя руками и обмотайте ее вокруг шпульки несколько раз по часовой стрелке.

- 5 Вставьте нить в одну из прорезей ⑥ на кромке пластины ⑤ и обрежьте нить.  
⑤ Кромка пластины  
⑥ Прорезь

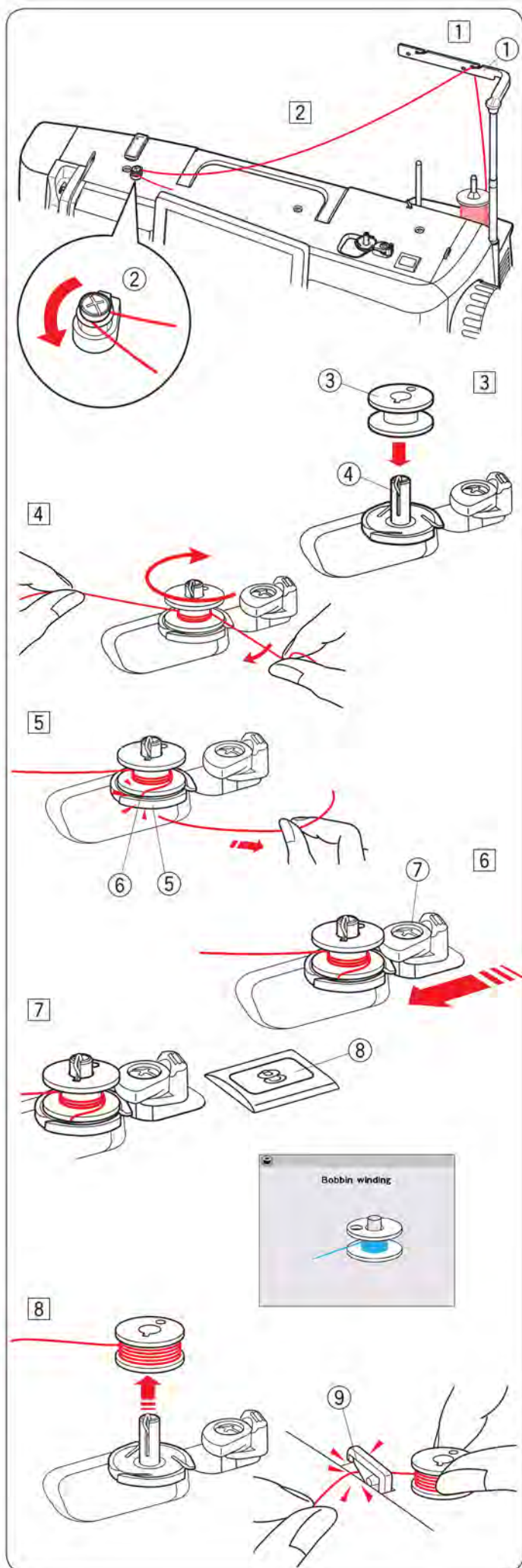
- 6 Сдвиньте стопор моталки ⑦ влево.  
⑦ Стопор моталки

- 7 Нажмите на кнопку намотки ⑧ шпульки. На экране появится значок намотки шпульки.  
⑧ Кнопка независимой намотки на шпульку  
Когда шпулька будет намотана, машина остановится автоматически. Стопор намотки автоматически вернется в исходное положение.

- 8 Снимите шпульку со шпинделя. Обрежьте нить с помощью нитеобрезателя ⑨.  
⑨ Нитеобрезатель

### ПРИМЕЧАНИЕ:

Для безопасности машина автоматически остановится после 1,5 минут с момента начала намотки шпульки.



## Установка шпульки

1 Нажмите кнопку блокировки.

Поместите шпульку в шпулдержатель, отматывая нить против часовой стрелки, как это изображено на крышке челночного отсека.

- 1 Кнопка блокировки
- 2 Конец нити
- 3 Шпулдержатель
- 4 Крышка челночного отсека

2 Придерживайте шпульку пальцем так, чтобы она не вращалась.

Пропустите нить в передний паз шпулдержателя. Протяните нить влево, укладывая её под направлятель.

- 5 Паз в передней части шпулдержателя
- 6 Направлятель

3 Протяните нить влево, чтобы пропустить её через направлятель «1».

Убедитесь, что нить прошла через боковой паз шпулдержателя.

- 7 Направлятель «1»
- 8 Боковой паз

### ПРИМЕЧАНИЕ:

Если нить не прошла через боковой паз, перезаправьте её, начиная с шага 1.

4 Продолжайте тянуть нить через направлятель «2» и вытяните её вправо.

Нить будет обрезана на необходимую длину и останется на месте.

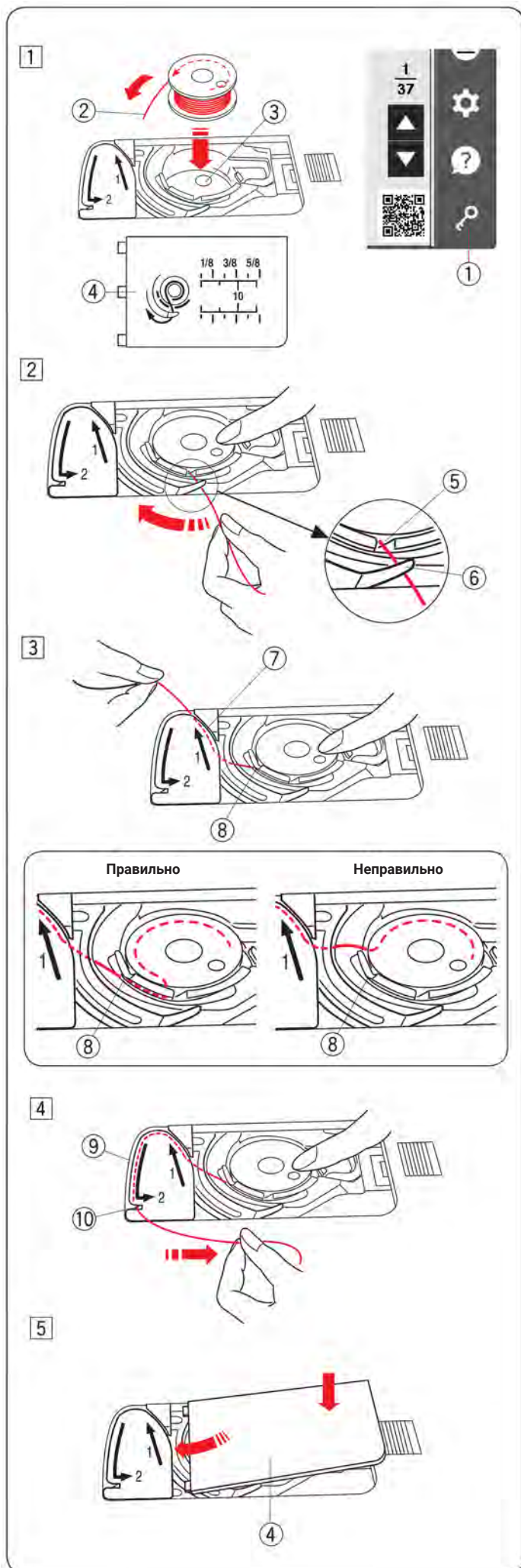
- 9 Направлятель «2»
- 10 Нитеобрезатель

5 Установите левый край крышки в отверстие.

Надавите на крышку челночного отсека, чтобы она встала на место.

### ПРИМЕЧАНИЕ:

Вы можете начать шить без вытягивания шпульной нити. Подробнее о том, как вытянуть шпульную нить на стр. 34.



## Заправка верхней нити

### ВНИМАНИЕ:

Перед началом заправки машины, убедитесь в том, что клавиша блокировки нажата и машина заблокирована.

- 1 Нажмите на кнопку позиционирования (подъёма/опускания) иглы, чтобы поднять рычаг нитеводителя в наивысшее положение. Нажмите клавишу блокировки, чтобы заблокировать машину.

- ① Кнопка позиционирования иглы
- ② Рычаг нитеводителя
- ③ Клавиша блокировки

- 2 Пропустите нить через нитенаправитель сзади.

- ④ Нитенаправитель

- 3 Пропустите нить через правый нитенаправитель.

- ⑤ Правый нитенаправитель

- 4 Удерживая нить двумя руками, пропустите её через верхний нитенаправитель.

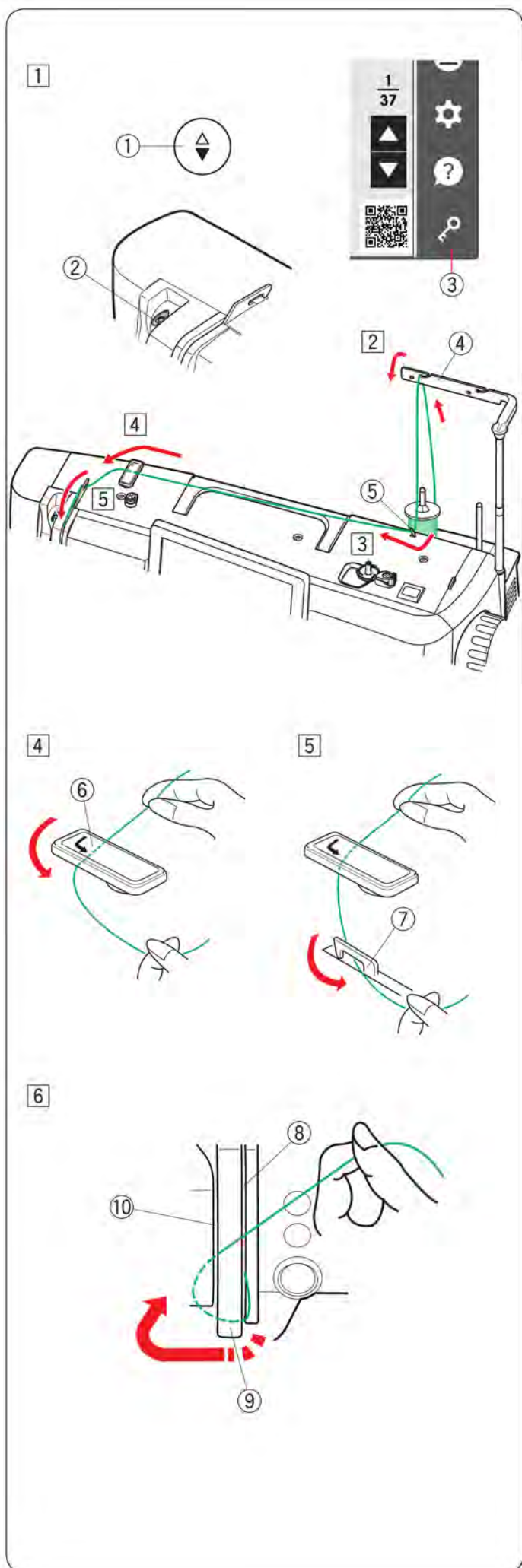
- ⑥ Верхний нитенаправитель

- 5 Протяните нить перед собой и пропустите её через левый нитенаправитель.

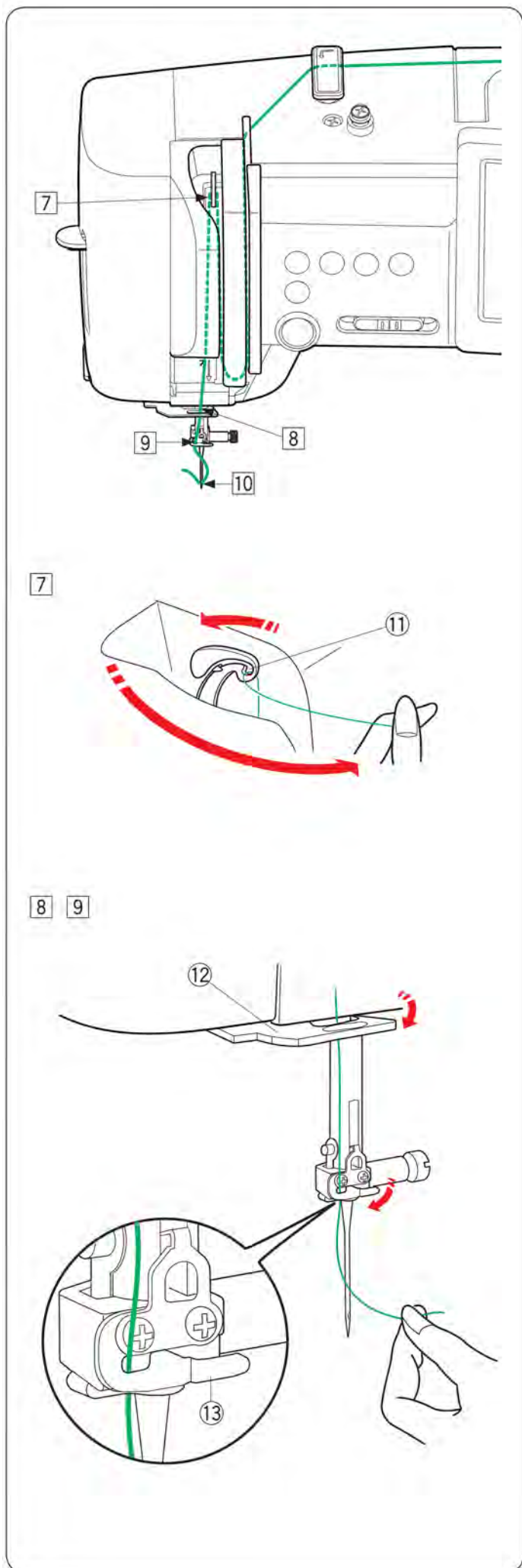
- ⑦ Левый нитенаправитель

- 6 Протяните нить по правому желобу и снизу вокруг пластины нитенаправителя. Направьте нить вверх по левому желобку.

- ⑧ Правый желобок
- ⑨ Пластина нитенаправителя
- ⑩ Левый желобок







7 Удерживая нить на катушке, уверенно потяните нить вверх и заведите за нитеводитель. Потяните нить на себя, чтобы она попала в ушко нитеводителя.

11 Ушко нитеводителя

8 Затем протяните нить вниз вдоль левого желобка и через нижний нитенаправитель.

12 Нижний нитенаправитель

9 Протяните нить справа налево за нитенаправитель игловодителя.

13 Нитенаправитель игловодителя

10 Заправьте нить в иглу при помощи нитевдевателя (См. следующую страницу).

## Встроенный нитедеватель

### ПРИМЕЧАНИЕ:

- Нитедевателем можно пользоваться при работе с иглами от #11 до #16.
- Рекомендуем использовать нитки от №50 до №90. Не используйте нити №30 или толще
- Нитедеватель не может использоваться при работес двойной иглой.

1 Нажмите кнопку позиционирования иглы. Нажмите клавишу блокировки.

- ① Кнопка позиционирования иглы
- ② Клавиша блокировки

2 Протяните нить через прорезь ③ в нитедевателе. Нить должна пройти под крючком ④.

- ③ Прорезь
- ④ Крючок

3 Вытяните нить вверх и протяните её между нитеобрезателем и передней панелью сзади. Потяните нить на себя, чтобы обрезать её.

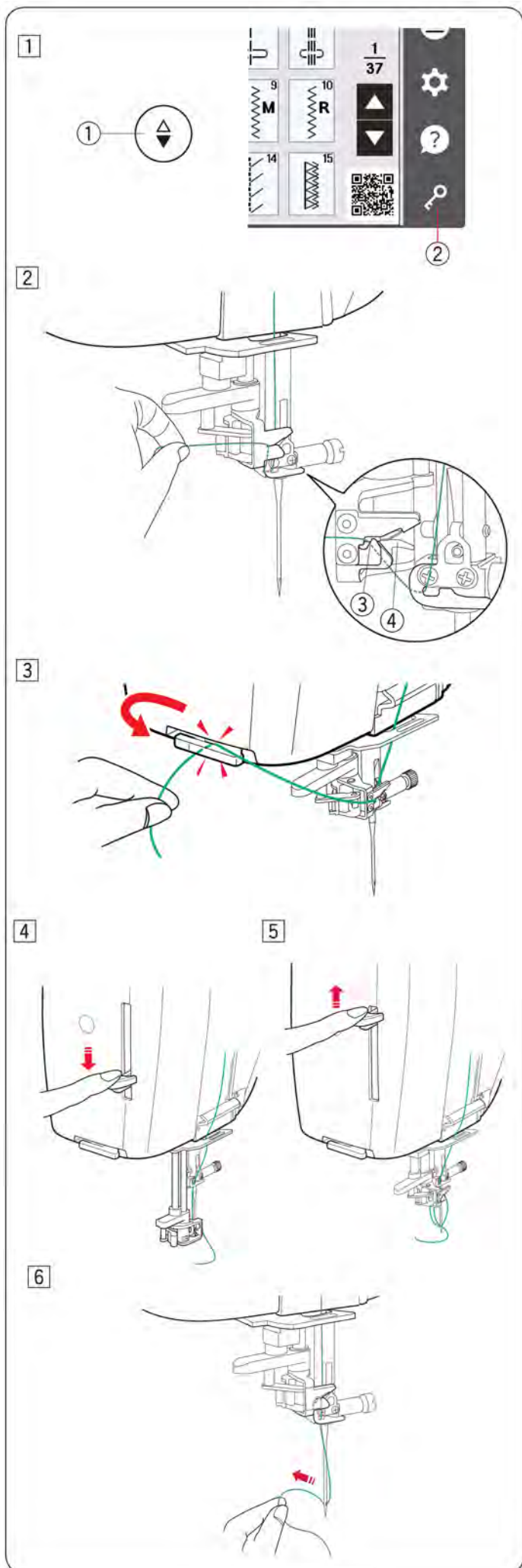
4 Опустите максимально вниз рычаг нитедевателя.

5 Медленно поднимите рычаг нитедевателя вверх так, чтобы петля из нити прошла в ушко иглы.

6 Протяните петлю из нити так, чтобы конец нити вышел через игольное ушко.

### ПРИМЕЧАНИЕ:

Если нить запуталась на крючке и петля из нити не образовалась, то снимите нить с крючка и вставьте конец нити в ушко иглы вручную.



## Вытягивание шпульной нити

Вы можете начинать шить без вытягивания шпульной нити сразу после использования функции автоматической обрезки или заправки шпульной нити. Однако, при шитье сборок и т.п. вам необходимо вытянуть шпульную нить.

- 1 Выньте шпульку. Снова вставьте шпульку в шпуледержатель и заправьте шпульную нить в соответствии с инструкцией на 30 странице, но оставьте свободный конец нити длиной около 10 (4") см, как показано на рисунке.

① Шпульная нить

### ПРИМЕЧАНИЕ:

Не обрезайте нить нитеобрезателем.

② Нитеобрезатель

- 2 Поднимите прижимную лапку, слегка удерживайте игольную нить левой рукой.

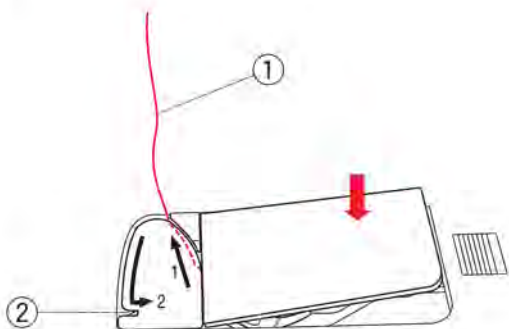
③ Игольная нить

- 3 Дважды нажмите кнопку позиционирования иглы, чтобы опустить и поднять иглу, подхватится шпульная нить.

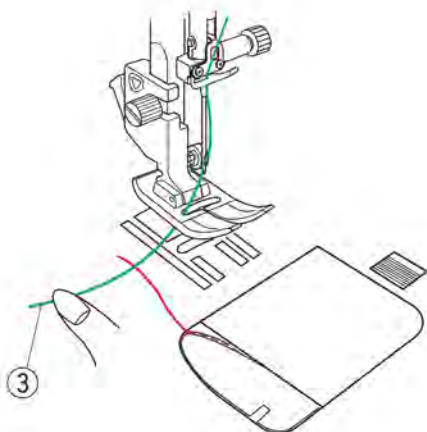
④ Кнопка позиционирования иглы

- 4 Протяните обе нити под прижимной лапкой и назад на 10 см (4").

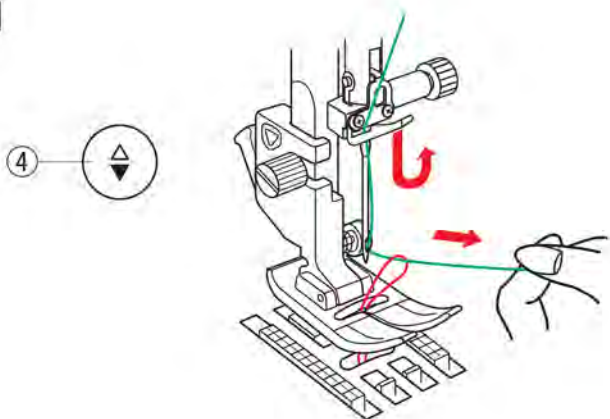
1



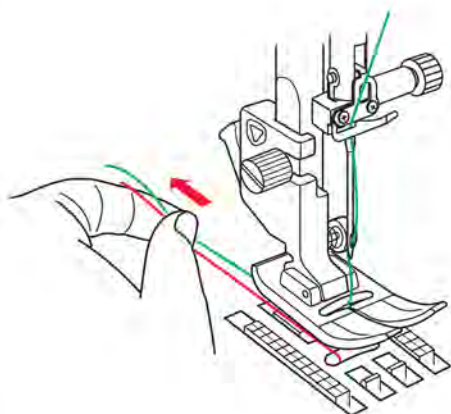
2



3



4



## Замена игольной пластины

Прямострочная игольная пластина может быть использована при прямых строчках с левым, центральным или правым положением иглы.

Используйте профессиональную прямострочную игольную пластину HP для прямых строчек с левым положением иглы.

Установите профессиональную прямострочную лапку HP при работе с профессиональной прямострочной игольной пластиной HP.

### ⚠ ВНИМАНИЕ:

- Перед заменой игольной пластины убедитесь, что клавиша блокировки нажата и машина заблокирована.
- Никогда не нажимайте на клавишу замены игольной пластины во время шитья.

### ПРИМЕЧАНИЕ:

Когда установлена прямострочная игольная пластина или профессиональная игольная пластина, нельзя выбирать образцы строчек, для которых не предусмотрено использование прямострочной игольной пластины.

- 1 Нажмите кнопку позиционирования иглы. Нажмите клавишу блокировки.

- ① Кнопка позиционирования иглы
- ② Клавиша блокировки

- 2 Нажмите клавишу замены игольной пластины и пластина поднимется автоматически.

- ③ Клавиша замены игольной пластины

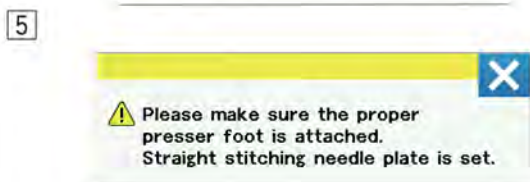
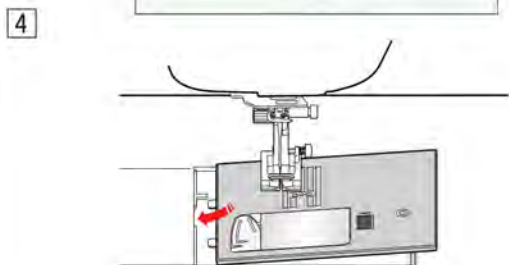
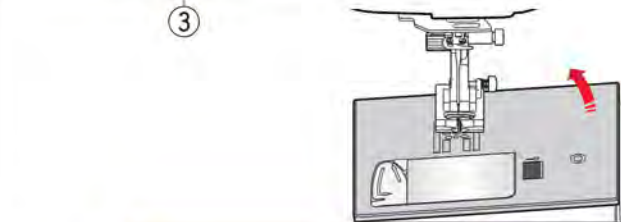
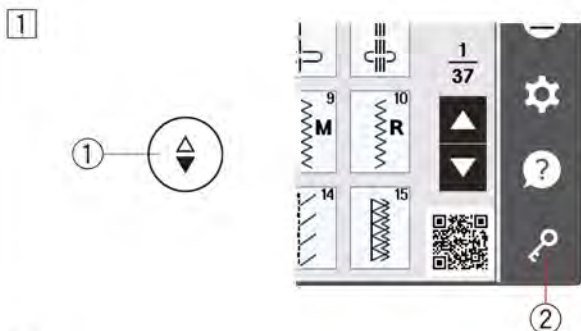
- 3 Появится предупреждающее сообщение о том, что игольная пластина не установлена. Снимите игольную пластину, потянув её вправо.

### ПРИМЕЧАНИЕ:

- Игольная пластина будет автоматически возвращена в заданное положение через определённый промежуток времени (время подъёма игольной пластины).
- Вы можете изменить время подъёма игольной пластины (см. страница 129).

- 4 Установите прямострочную игольную пластину на машину. Вставьте левые штырьки игольной пластины в отверстие.

- 5 Появится сообщение, когда прямострочная игольная пластина будет установлена. Убедитесь, что установлена необходимая лапка. Нажмите клавишу X. Медленно поверните маховое колесо и убедитесь, что игла не ударяется в игольную пластину. Нажмите клавишу блокировки, чтобы разблокировать устройство.





## ОСНОВНЫЕ ШВЕЙНЫЕ ТЕХНИКИ

### Основные рабочие строчки

В режиме стандартного шитья предусмотрены 7 категорий.

- ① Универсальные строчки (U)
- ② Петли и специальные строчки (B)
- ③ Декоративные и квилтинговые строчки
- ④ Монограммы
- ⑤ Сужение строчки
- ⑥ Имитация ручных стежков
- ⑦ Приложения для шитья

Нажмите на клавишу с иконкой одной из категорий.

#### ПРИМЕЧАНИЕ:

В данном руководстве номер строчки исходный для каждой категории.

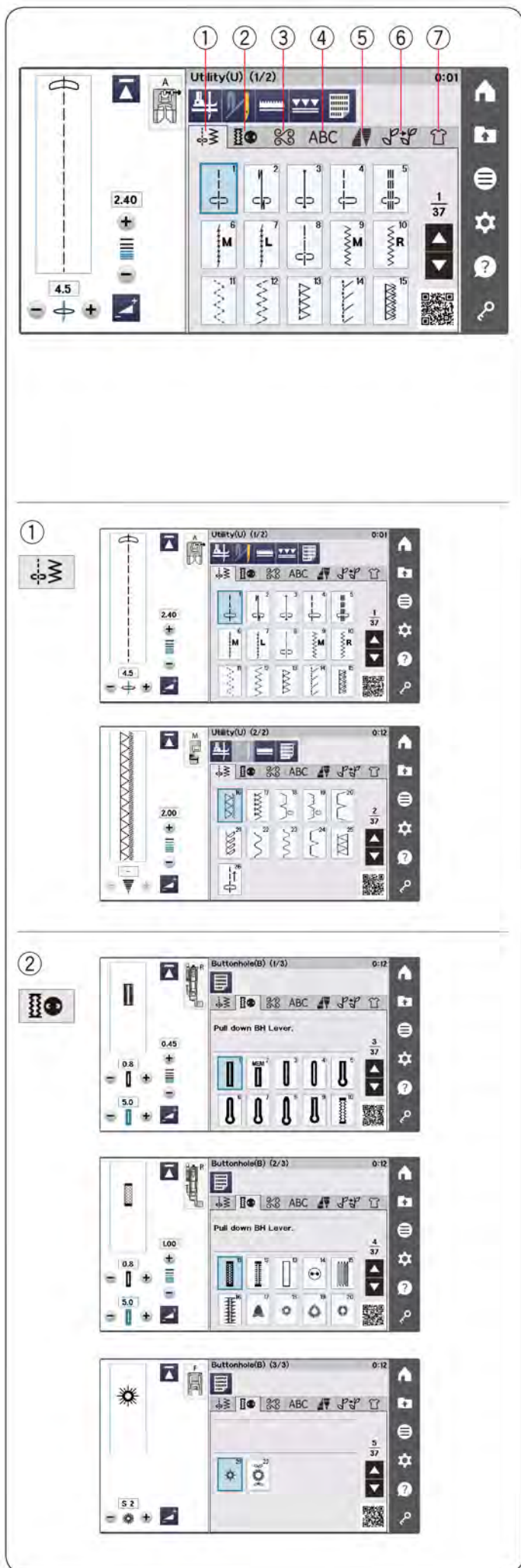
Например, строчка 15 категории «Петли и специальные строчки» обозначается B15.

#### ① Универсальные стежки

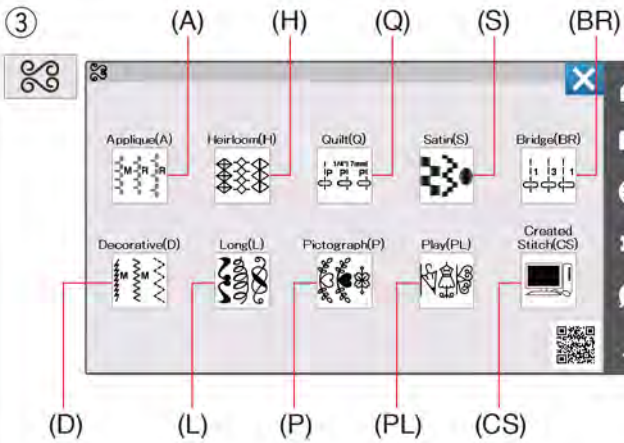
В этой категории вы можете выбрать образцы универсальных строчек (U) для сшивания, обработки срезов, потайной подгибки, наметки.

#### ② Петли и специальные стежки (B)

В этой категории вы можете выбрать образцы петель, строчек для пришивания пуговиц, штопки.







### ③ Декоративные и квилтинговые стежки

В данном разделе предусмотрены 10 категорий.

Для аппликации (A)

Строчки мережки (H)

Для квилтинга (Q)

Сатиновые строчки (S)

Соединительные строчки (BR)

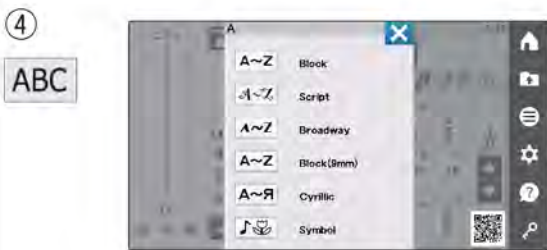
Декоративные строчки (D)

Длинные строчки (L)

Пиктограммы (P)

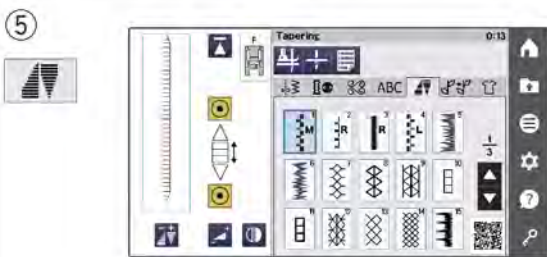
Фигурные строчки (PL)

Создания строчек (CS)



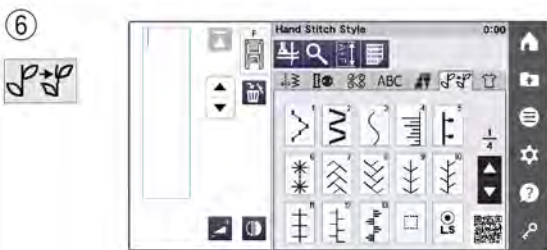
### ④ Монограммы

Вы можете запрограммировать надпись, а также комбинацию букв и символов.



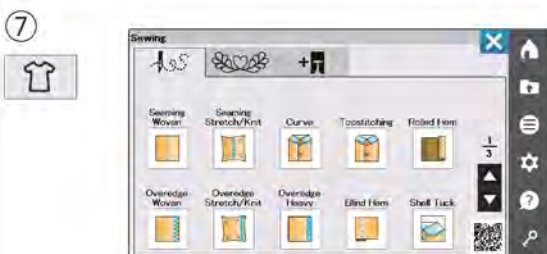
### ⑤ Сужение строчки

Вы можете сужать начало и конец декоративных узоров стежка, чтобы создать конические углы и точки.



### ⑥ Имитация ручных стежков

В этой категории вы найдёте образцы стежков, которые имитируют ручную строчку или вышивку. Вид рисунка стежка будет меняться случайным образом, чтобы добавить имитацию ручного шитья.



### ⑦ Приложения для шитья

Вы можете выбрать подходящий стежок для конкретного швейного проекта и типа ткани из указанных приложений в этой категории.

## Функциональные клавиши в режиме стандартного шитья

### ① Клавиша подъёма лапки

Если эта функция включена, то при остановке машины игла останавливается в нижнем положении, а прижимная лапка автоматически поднимается. Нажмите эту клавишу, чтобы включить или отключить функцию (подробнее на странице 50).

### ② Клавиша шитья двойной иглой

Нажмите эту клавишу, чтобы установить ширину стежка при шитье двойной иглой (подробнее на стр. 81–82).

### ③ Клавиша транспортера ткани

Нажмите эту клавишу, чтобы опустить или поднять рейки нижнего транспортера.

Доступен только с некоторыми видами строчек.

### ④ Клавиша верхнего транспортера

Нажмите эту клавишу для шитья с верхним транспортером ткани (подробнее на стр. 43-44).

### ⑤ Клавиша вида строчек

Нажмите эту клавишу, чтобы посмотреть справку о выбранном стежке.

### ⑥ Клавиша повторного шитья

Если вы остановились шить в середине комбинации стежков и хотите прошить комбинацию стежков с самого начала ещё раз, то нажмите эту клавишу до того, как вы начнёте шить.

Нажмите эту клавишу один раз, чтобы начать шить сначала текущий образец стежка или нажмите дважды, чтобы начать шить сначала с первого образца стежка в комбинации стежков (см. стр. 85).

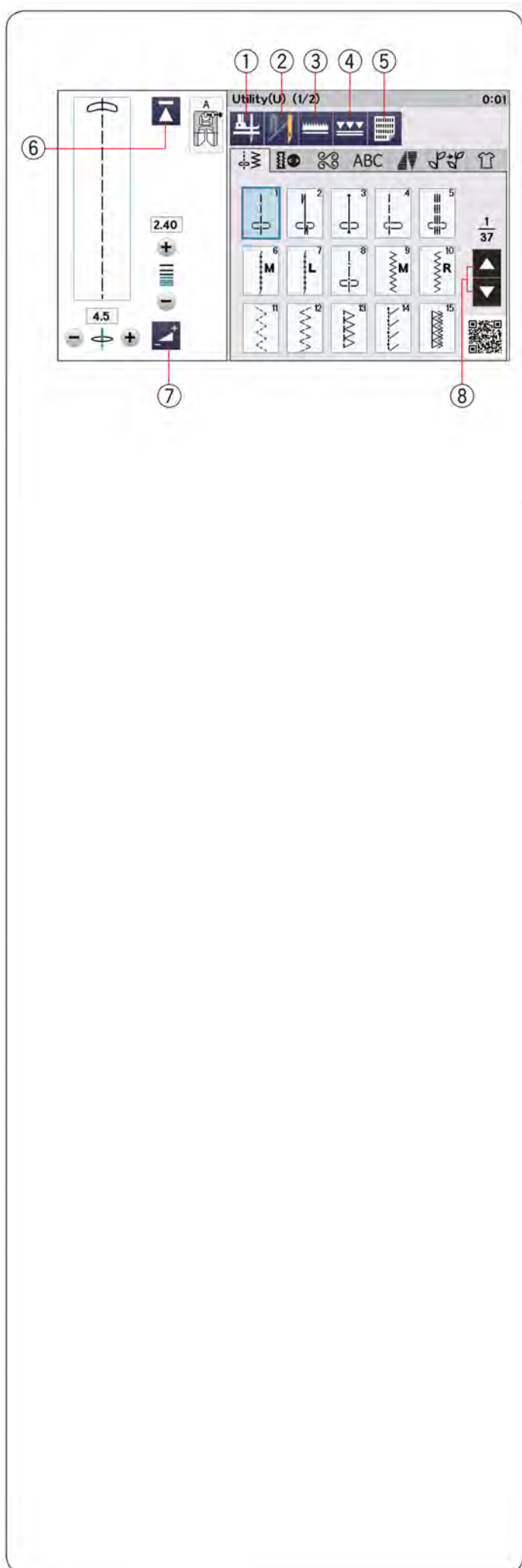
### ⑦ Клавиша регулировки

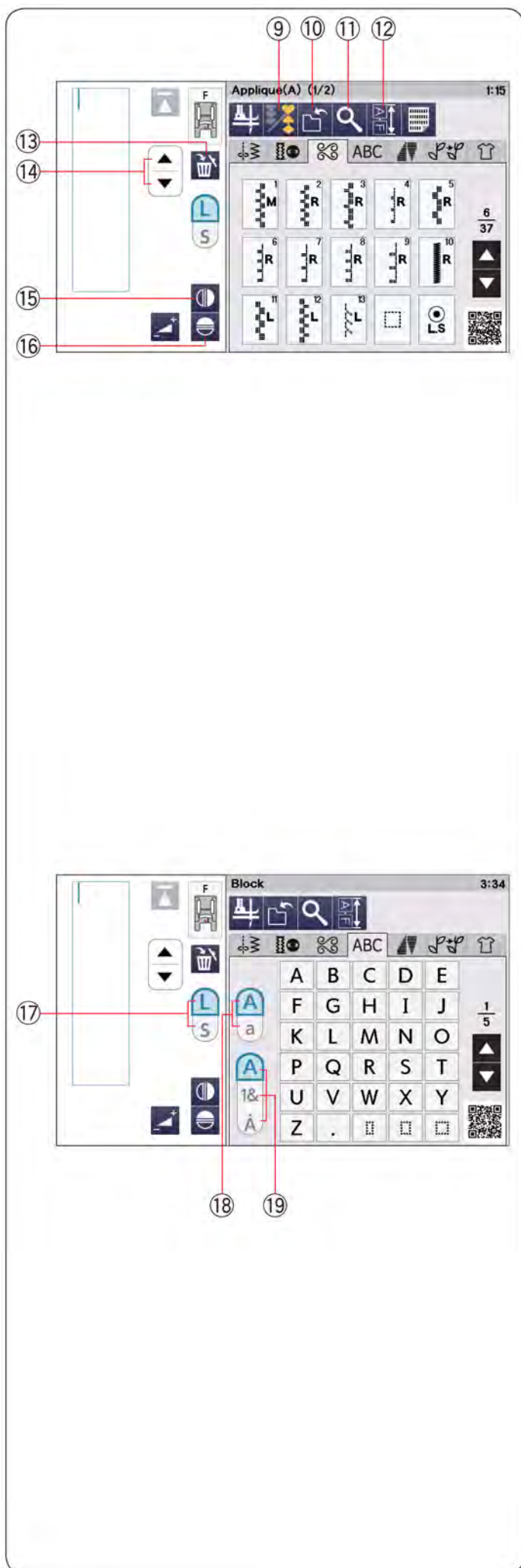
Нажмите эту клавишу, чтобы развернуть окно ручной настройки (см. стр. 48).

### ⑧ Клавиша переключения страниц

Нажмите эту клавишу, чтобы отобразить следующую или предыдущую страницу.

Нажмите и удерживайте клавишу, чтобы непрерывно переверачивать страницы.





**9 Клавиши программирования**

Нажмите эту клавишу, чтобы запрограммировать комбинацию из образцов стежков. Когда нажата эта клавиша, то появляются клавиши предпросмотра, узора, его длины, удаления, зеркального отображения, сохранения файла и курсора.

**10 Клавиша сохранения файла**

Нажмите эту клавишу, чтобы сохранить комбинацию стежков как файл.

**11 Клавиша предварительного просмотра**

Нажмите эту клавишу, чтобы просмотреть комбинацию стежков.

**12 Клавиша длины комбинации стежков**

Нажмите эту клавишу, чтобы проверить общую длину комбинации стежков.

**13 Клавиша удаления**

Нажмите эту клавишу, чтобы удалить шаблон из комбинации стежков.

**14 Клавиша курсора**

Нажмите на один из курсоров, чтобы переместить курсор вверх или вниз.

**15 Клавиша зеркального отображения по вертикали**

Нажмите эту клавишу, чтобы шить выбранный образец стежка в вертикальном отображении (подробнее на стр. 83).

**16 Клавиша зеркального отображения по горизонтали**

Нажмите эту клавишу, чтобы шить выбранный образец стежка в горизонтальном отображении (подробнее на стр. 83).

**17 Клавиша размера буквы**

Нажмите эту клавишу, чтобы выбрать большой размер (L) или малый размер (S).

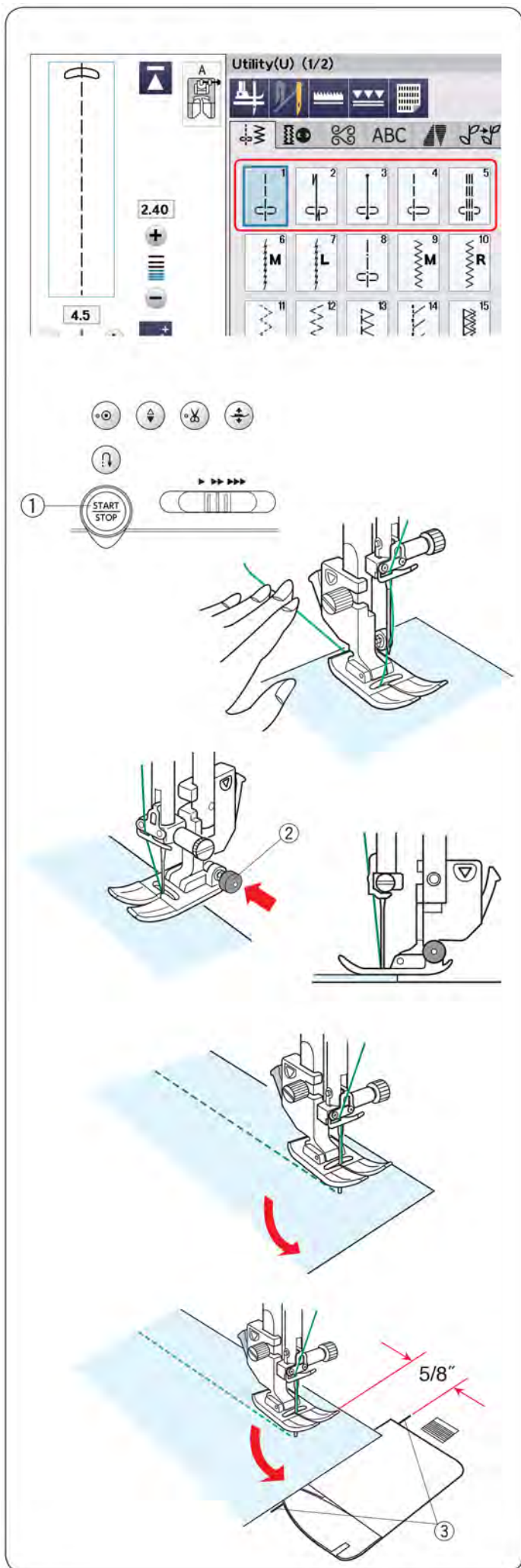
**18 Клавиша буквенного регистра**

Нажмите эту клавишу, чтобы выбрать верхний или нижний регистр для монограмм.

**19 Клавиша алфавита**

Нажмите эту клавишу, чтобы выбрать тип алфавитов, цифр, символов.





## Универсальные строчки

### Прямые стежки

Образцы строчек от U1 до U5 – это прямые стежки для шивания.

Нажмите клавишу выбора образца стежков, чтобы выбрать нужный вам стежок.

### Начало шитья

Расположите ткань рядом с линией направления шва на игольной пластине. Опустите иглу в точку начала шитья.

Отведите игольную нить назад и опустите лапку.

#### ПРИМЕЧАНИЕ:

Отведите игольную нить влево, когда пользуетесь лапкой для сатиновых строчек F, открытой лапкой для атласных строчек F2, верхним транспортёром и лапкой для автоматической петли R.

Нажмите на кнопку Страт/Стоп или педаль контроля скорости, чтобы начать шить. Направляйте ткань вдоль линии направления шва на игольной пластине так, чтобы ткань перемещалась естественно.

① Кнопка Старт/Стоп

### Шитьё от края толстой ткани

Чёрная кнопка на лапке для зигзага фиксирует лапку в горизонтальном положении.

Эта функция полезна при начале строчки от края толстой ткани или шитья поперёк шва.

Опустите иглу в ткань в точке начала строчки.

Опустите лапку, одновременно нажимая на кнопку.

Лапка зафиксирована в горизонтальном положении во избежание соскальзывания.

Чёрная кнопка автоматически освобождается, когда сделаны несколько стежков.

② Чёрная кнопка

### Смена направления шитья

Остановите машину. Поднимите прижимную лапку, нажав на кнопку подъёма лапки.

Поверните ткань вокруг иглы и смените направление шитья по своему желанию.

Опустите прижимную лапку и начинайте шить в новом направлении.

#### ПРИМЕЧАНИЕ:

Если вы включили функцию подъёма лапки, то при остановке шитья лапка поднимется автоматически (подробнее на странице 50).

### Шитьё под прямым углом

Чтобы создать припуск в 5/8" (1,6 см) после поворота под прямым углом, воспользуйтесь угловыми направляющими линиями на игольной пластине.

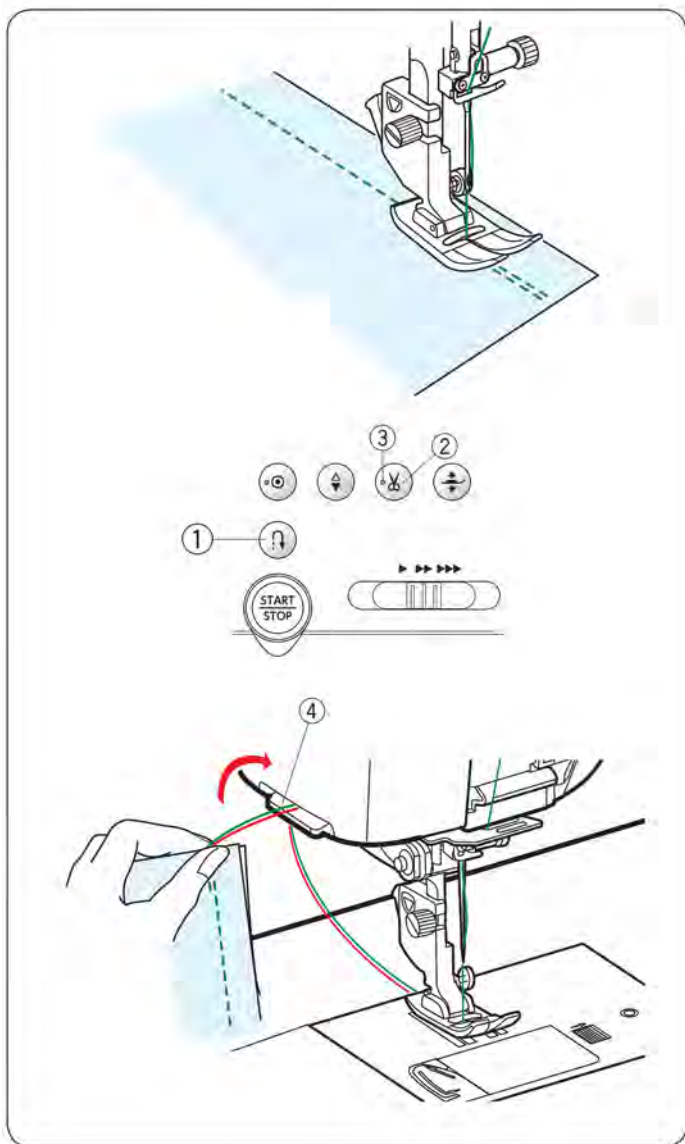
Остановите строчку, когда край ткани перед вами поравняется с направляющими линиями угла.

Поднимите прижимную лапку и поверните ткань на 90 градусов.

Опустите прижимную лапку и начинайте шить в новом направлении.

③ Угловые направляющие линии





## Закрепление швов

Для того чтобы закрепить шов в конце строчки, нажмите на кнопку реверс и прошейте несколько стежков.

Машина шьёт в обратном направлении так долго, как вы удерживаете кнопку реверс.

### ① Кнопка реверс

Во время выполнения автоматической закрепки (образец стежка U2) или стежка закрепки (образец стежка U3) нажмите один раз на кнопку реверс, машина закрепит стежки и остановится автоматически.

## Обрезка нитей

Чтобы обрезать нити после завершения шитья, нажмите на кнопку обрезки нити. Игловодитель и прижимная лапка автоматически поднимутся после обрезки нитей.

### ② Кнопка обрезки нитей

### ПРИМЕЧАНИЕ:

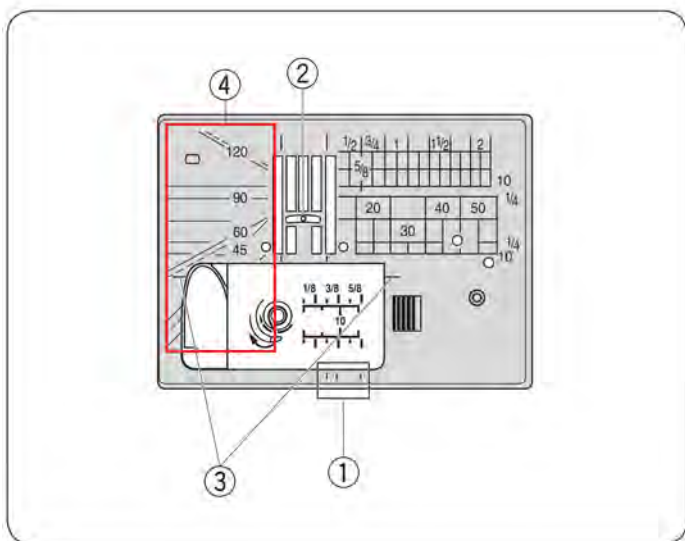
Кнопка обрезки нити не работает, если поднята прижимная лапка или LED сигнал ③ отключён. В случае если автоматическая обрезка не справляется, то для обрезки специализированных или толстых нитей используйте нитеобрезатель на лицевой панели.

### ③ LED сигнал

Чтобы использовать нитеобрезатель на лицевой панели, выньте ткань из под лапки и отведите её назад. Протяните нити вверх и назад, протянув между нитеобрезателем и лицевой панелью.

Потяните нити на себя, чтобы обрезать.

### ④ Нитеобрезатель



## Направительные линии на игольной пластине

Направительные линии шва размечены на игольной пластине и крышке челночного отсека.

Направительные линии для 1/4", 3/8" и 5/8" также размечены на передней стороне игольной пластины.

### ① Направительные линии на передней стороне игольной пластины

Цифры на игольной пластине обозначают расстояние от центрального положения иглы в миллиметрах и дюймах.

### ② Центральное положение иглы

Боковые направляющие очень удобно использовать при повороте под прямым углом.

### ③ Боковые направляющие

Угловые направляющие на игольной пластине очень удобны при сшивании лоскутков пэчворка (подробнее на стр. 76).

### ④ Угловые направляющие

## Виды прямых стежков

### U1 Прямой стежок в центральном положении иглы

Используйте этот стежок для шитья, роликовой подгибки и т.д.

### U2 Стежок с автоматической закрепкой

Используйте этот стежок, чтобы закрепить начало и конец строчки обратными стежками. Когда вы достигните конца строчки, нажмите на кнопку реверс один раз. Машина прошьёт четыре стежка назад, четыре вперёд и остановится автоматически.

### U3 Закрепочный стежок

Этот уникальный стежок используется в том случае, если необходимо сделать закрепку невидимой. Машина прошьёт несколько закрепочных стежков в начале и продолжит шить вперёд. Когда вы нажмёте на кнопку реверс в конце строчки, машина сделает несколько закрепочных стежков в одну точку и остановится автоматически.

### U4 Прямой стежок в левом положении иглы

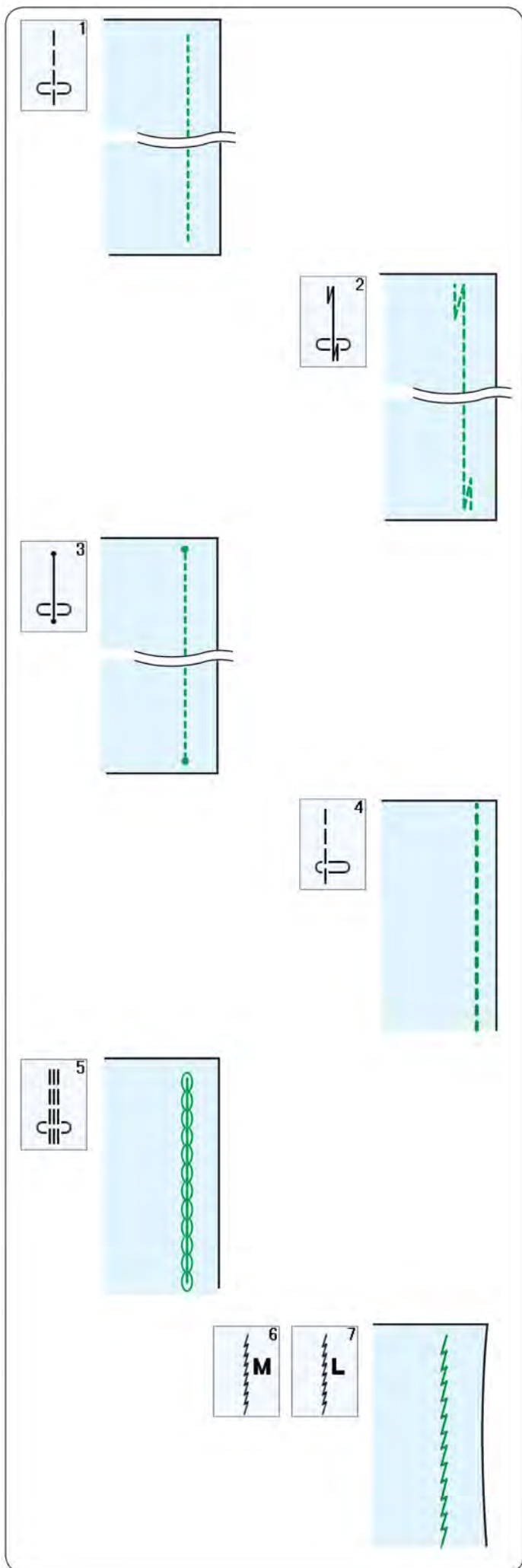
Используйте этот стежок, чтобы шить ближе к краю.

### U5 Тройной трикотажный стежок

Этот прочный эластичный стежок используется на участках, где необходима дополнительная прочность и эластичность. Используйте его для усиления таких швов как шаговый, швы рукава и плеча. Также его можно использовать при шитье рюкзаков для придания большей прочности швам.

### U6, U7 Трикотажные стежки

Эти узкие трикотажные стежки позволяют избежать стягивания и смещение шва на трикотажных тканях, одновременно с этим шов остаётся плоским, что позволяет полностью его раскрыть. Используйте трикотажный стежок U7 на тонких тканях или тканях стрейч.



## Шитьё с устройством двойной подачи

При шитье образцов стежков от U1 до U5 и от Q1 до Q7 можно использовать устройство двойной подачи.

Устройство двойной подачи очень эффективно при шитье тяжёлых для скольжения материалов, таких как плащевых тканей с покрытием ПВХ или кожа. Оно так же предотвращает проскальзывание слоёв ткани.

На странице 24 вы найдёте, как присоединить лапку верхний транспортёр и включить устройство двойной подачи.

Нажмите на клавишу двойной подачи ① и выберите необходимый образец стежка.

### ПРИМЕЧАНИЕ:

Образцы стежков, которые не подходят для шитья с двойной подачей, будут неактивны. Клавиша двойной подачи будет неактивна или не будет указана, если вы выбрали образец стежка, который невозможно использовать с двойной подачей.

### ПРИМЕЧАНИЕ:



При использовании стежков Q2 или Q3 на экране появится значок подключения подошвы к лапке OD, но делать это необязательно.

Положите ткань под лапку и опустите иглу в точку начала шитья.

Начните шить на средней скорости.

При шитье ткани в клетку, предварительно совместите клетку на верхнем и нижнем слое ткани, скрепив их булавками. Убирайте булавки по мере шитья.

### Регулятор баланса двойной подачи

Регулятор баланса двойной подачи может изменяться до «5», в зависимости от вида ткани.

Протестируйте настройку баланса двойной подачи на куске ткани, из которой вы планируете шить. Нажмите клавишу регулировки ①, чтобы настроить вручную.

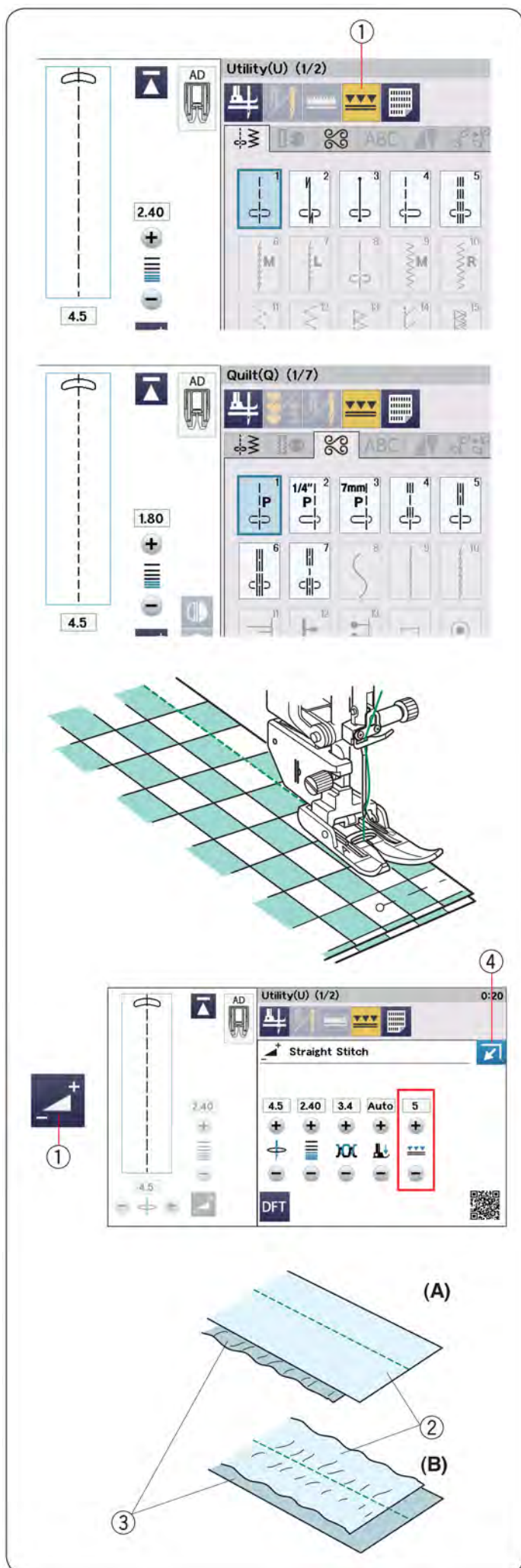
(A): Если собирается нижний слой ткани, нажмите на «+» и увеличьте в диапазоне от 6 до 10.

(B): Если собирается верхний слой ткани, нажмите на «-» и увеличьте в диапазоне от 1 до 4.

② Верхний слой ткани

③ Нижний слой ткани

Нажмите на закрытие ④, чтобы скрыть меню настройки.



## Профессиональная прямострочная лапка HP2 двойной подачи

Эта лапка обеспечивает превосходную видимость и отлично подходит для шитья изгибов и точной отстрочки верха.

Прочно фиксирует ткань между лапкой и рейкой нижнего транспортера.

Как правильно установить лапку см. стр. 24.

При использовании профессиональной прямострочной лапкой HP2 двойной подачи, установите профессиональную игольную пластину HP.

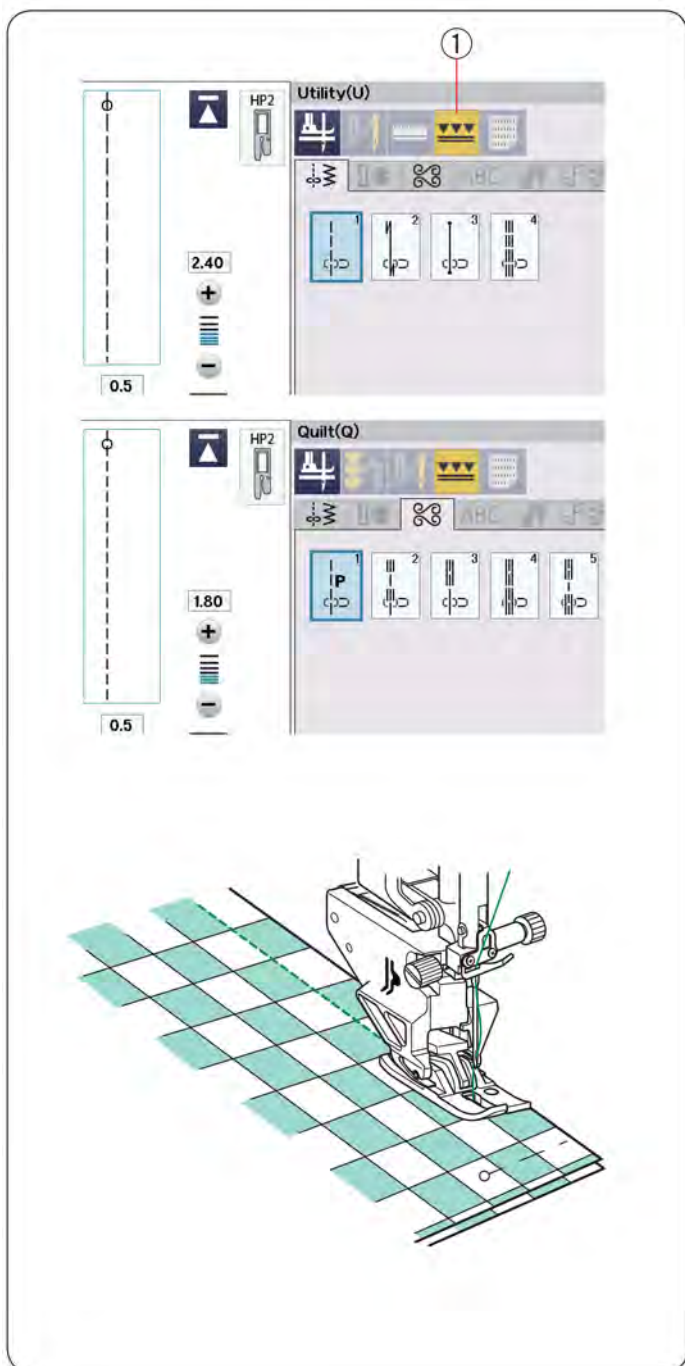
Как её установить см. стр. 35.

Нажмите клавишу двойной подачи ① и выберите необходимый образец стежка.

См. стр. 43, чтобы узнать, как шить.

### ПРИМЕЧАНИЕ:

Образцы стежков, которые не подходят для шитья с двойной подачей, будут неактивны. Клавиша двойной подачи будет неактивна или не будет указана, если вы выбрали образец стежка, который невозможно использовать с двойной подачей.





## Шитьё с профессиональной прямострочной лапкой HP

При шитье образцов стежков от U1 до U4 и от Q1 до Q5 можно использовать профессиональную прямострочную лапку HP.

Используйте профессиональную прямострочную лапку для получения профессиональных результатов.

На стр. 24 показано, как установить профессиональную лапку.

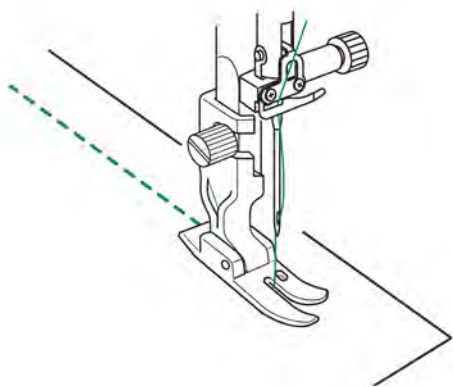
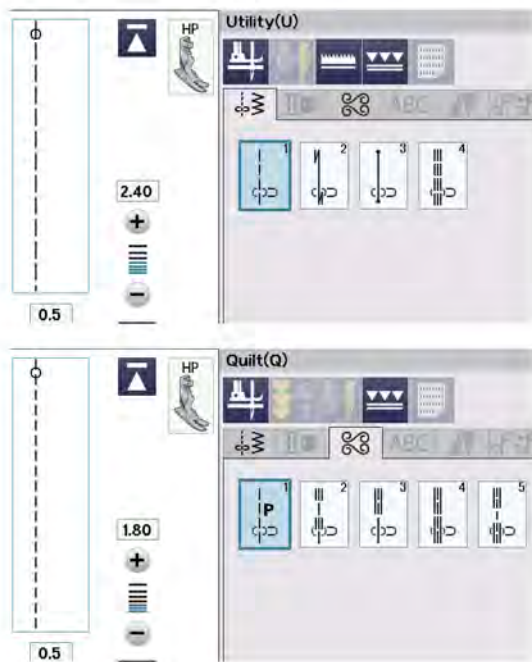
Замените стандартную игольную пластину на профессиональную, когда используете профессиональную лапку. Подробнее о том, как установить профессиональную прямострочную игольную пластину, смотрите на странице 35.

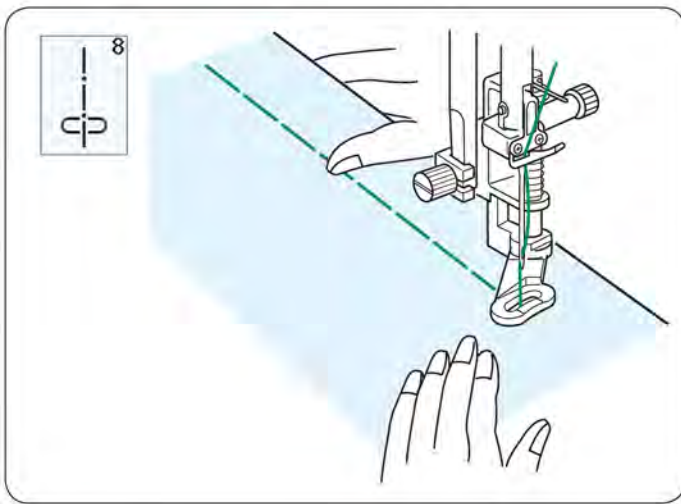
Установите профессиональную прямострочную игольную пластину и профессиональную лапку, выберите нужный образец стежка.

### ПРИМЕЧАНИЕ:

Образцы стежков, которые не подходят для шитья с профессиональной лапкой, будут неактивны.

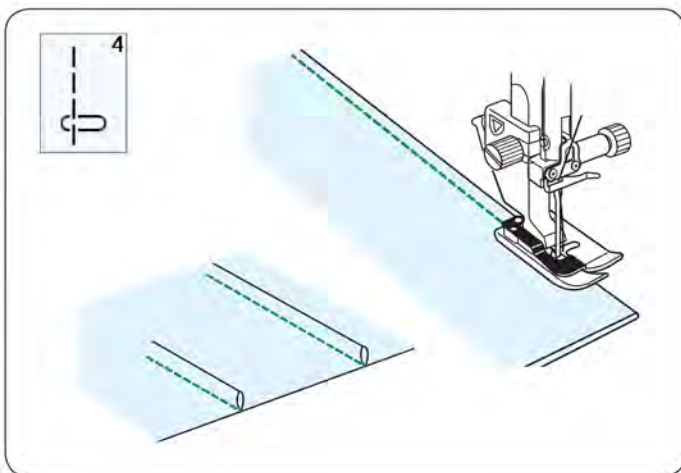
Положите ткань под лапку и опустите иглу в точку начала шитья, шейте.





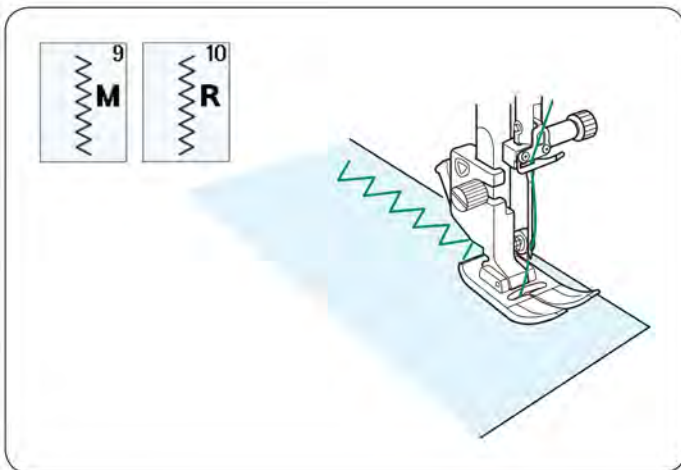
#### U8 Намётка

См. стр. 113, чтобы узнать, как шить.



#### U4 Узкие складки

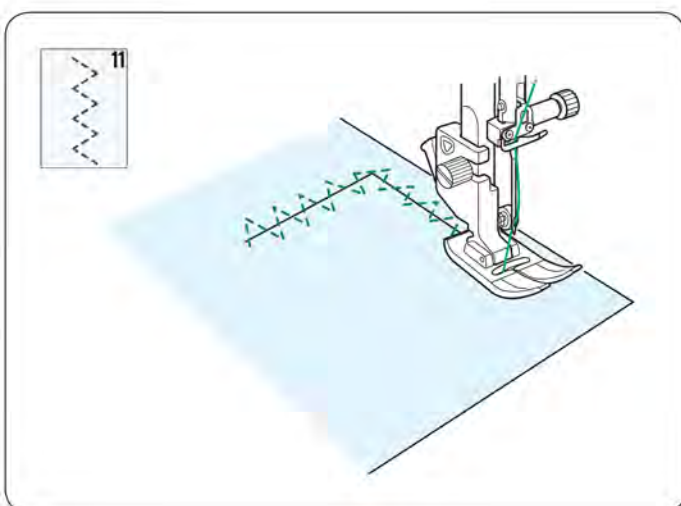
Сложите ткань по первой линии изнаночной стороны вовнутрь.  
Подложите сложенную ткань под прижимную лапку для потайного шва.  
Выровняйте край складки по направителю на лапке и опустите лапку.  
Вы можете установить положение иглы с 0,5 до 1,5, если это необходимо.  
Начинайте шить, направляя край складки вдоль направителя.  
Раскройте ткань и прогладьте складки на одну сторону.



#### Стежки Зигзаг

##### U9, U10 стежки Зигзаг

Стежки зигзаг применяются в различных швейных техниках, включая обметывание. Эти стежки могут быть использованы на большинстве вязаных тканях. Плотный стежок зигзаг может быть использован в аппликации.



##### U11 Множественный Зигзаг

Эти стежки можно использовать при починке разрывов на ткани.

## Виды оверлочных стежков

### U11, U12 Множественный Зигзаг:

#### Лапка для зигзага А

Этот стежок применяется для обработки краёв синтетических и любых эластичных тканей, предотвращая их осыпание.

Шейте вдоль края ткани, оставляя достаточный припуск. После завершения шитья, обрежьте излишки ткани близко к стежкам.

### U13 Обмёточный стежок: Оверлочная лапка М

Этот стежок можно использовать для одновременно-го сшивания и обмётывания края ткани.

Используйте этот стежок, когда вы не планируете раскладывать припуск на две стороны.

Расположите край ткани вдоль направителя на лапке и шейте.

### U14 Трикотажный стежок: Оверлочная лапка М

Этот стежок рекомендуется использовать на таких тканях, как синтетический трикотаж, велюр стрейч, так как он обеспечивает наибольшую эластичность и прочность.

Расположите край ткани вдоль направителя на лапке и шейте.

Для наилучшего результата используйте лапку для зигзага А и шейте, оставляя достаточный припуск. После завершения шитья, обрежьте излишки ткани близко к стежкам.

### U15 Двойной обмёточный стежок: Оверлочная лапка М

Этот стежок подходит для тканей, которые подвержены сильному осыпанию. Таким как лён и габардин. Расположите край ткани вдоль направителя на лапке и шейте.

Два ряда стежков зигзаг, одновременно прошивая край ткани, предотвращают возможность осыпания ткани.

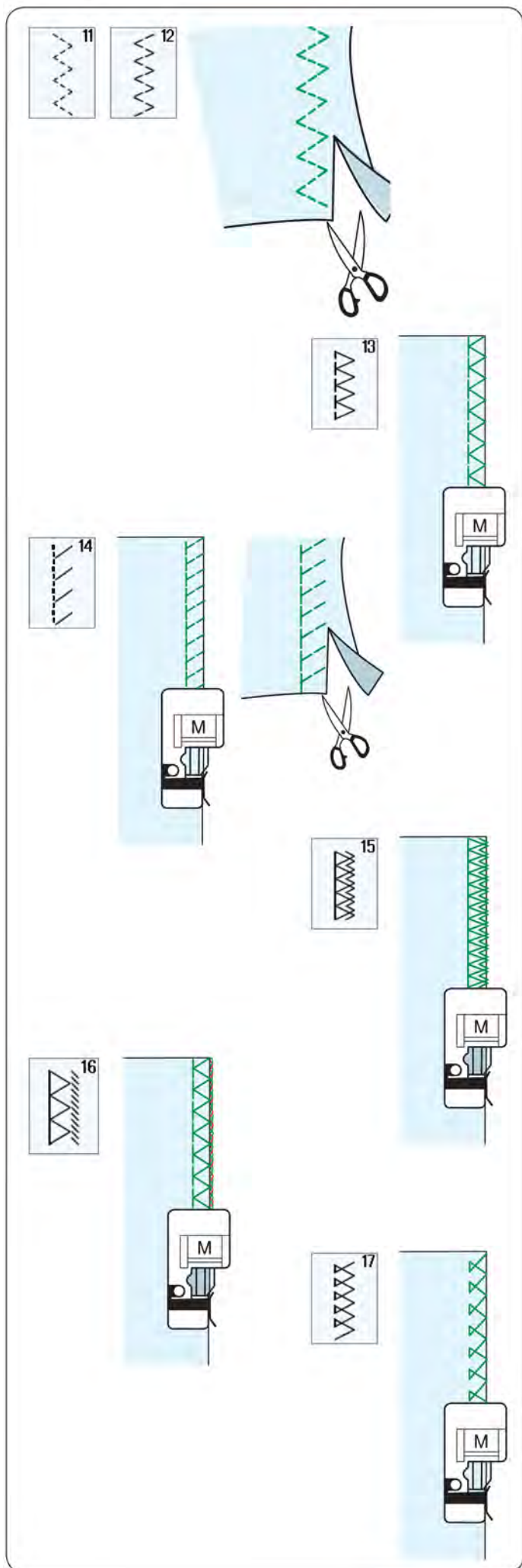
### U16 Оверлочный стежок: Оверлочная лапка М

С помощью этого стежка вы можете обработать край ткани с таким же результатом, как на профессиональном оверлоке.

Расположите край ткани вдоль направителя на лапке и шейте.

### U17 Оверлочный стежок: Оверлочная лапка М

Этот стежок используется для обработки трикотажа и эластичных тканей. Поместите край ткани рядом с направляющей лапки и сшейте.



## Ручные настройки стежков

Вы можете изменять ширину стежка (или положение иглы при прямых стежках) и длину стежка.

В соответствии с вашими пожеланиями для изменения значений нажмите клавишу «+» или «-».

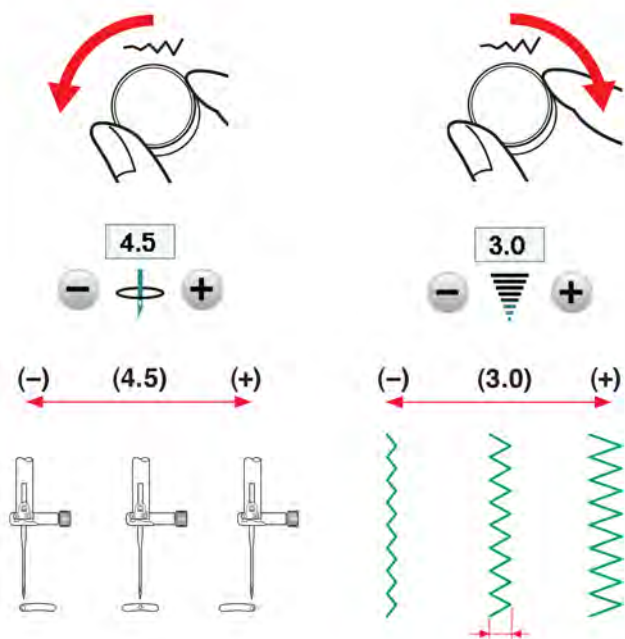
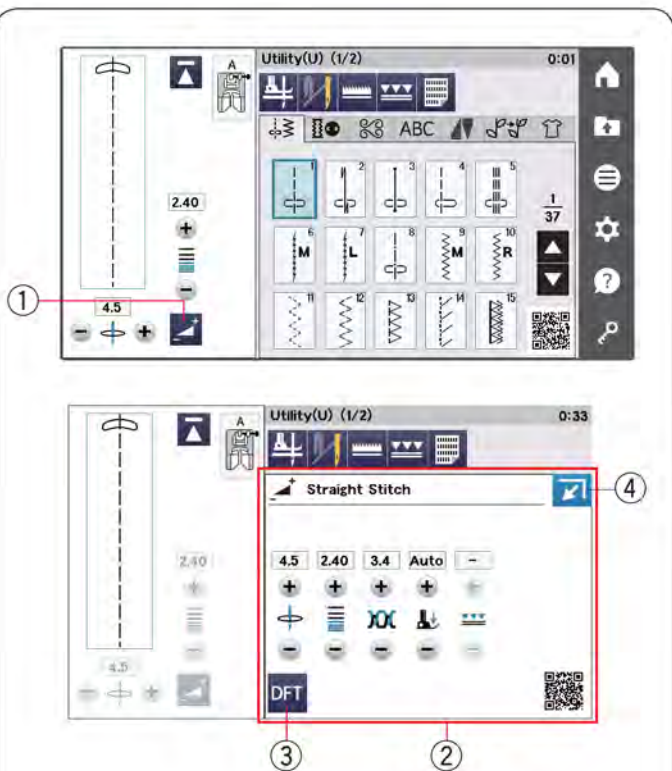
Нажмите клавишу настройки по умолчанию ③, чтобы вернуть первоначальные настройки.

Когда вы нажимаете на клавишу с настройками ①, то открывается окно ручных настроек ② с дополнительными параметрами.

В зависимости от выбранного образца стежка, вы можете установить другие настройки, такие как натяжение нити и давление лапки на ткань.

Нажмите на клавишу закрытия ④, чтобы скрыть окно ручных настроек.

- ① Клавиша настройки
- ② Окно ручных настроек
- ③ Клавиша настройки по умолчанию
- ④ Клавиша закрытия



## Изменение положения иглы (прямые стежки)

Поверните регулятор изменения ширины стежка по часовой стрелке, чтобы переместить положения иглы вправо.

Поверните регулятор изменения ширины стежка против часовой стрелки, чтобы переместить положение иглы влево.

Вы также можете изменить настройки с помощью клавиш «+» или «-».

Нажмите клавишу «+», чтобы переместить положение иглы вправо.

Нажмите клавишу «-», чтобы переместить положение иглы влево.

## Изменение ширины стежка

Поверните регулятор изменения ширины стежка по часовой стрелке, чтобы увеличить ширину.

Поверните регулятор изменения ширины стежка против часовой стрелки, чтобы уменьшить ширину.

Вы также можете изменить настройки с помощью клавиш «+» или «-».

Нажмите клавишу «+», чтобы увеличить ширину стежка.

Нажмите клавишу «-», чтобы уменьшить ширину стежка.

### ПРИМЕЧАНИЕ:

Возможный диапазон установок для стежков U6, U7, U9-U12 от 0,0 до 7,0.



### Изменение длины стежка

Поверните регулятор изменения длины стежка по часовой стрелке, чтобы увеличить длину.

Поверните регулятор изменения длины стежка против часовой стрелки, чтобы уменьшить длину.

Вы также можете изменить настройки с помощью клавиш «+» или «-».

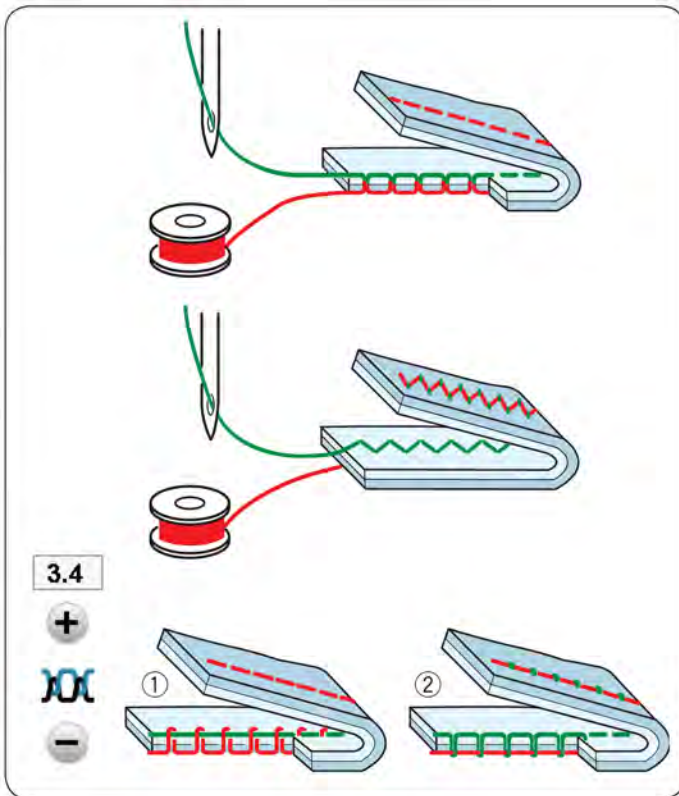
Нажмите клавишу «+», чтобы увеличить длину стежка.

Нажмите клавишу «-», чтобы уменьшить длину стежка.

#### ПРИМЕЧАНИЕ:

Возможный диапазон установок для U7 от 1,0 до 5,0.





## Регулировка натяжения нити

Эта машина оснащена автоматическим контролем натяжения нити, что оптимизирует баланс натяжения нити для выбранного образца стежка.

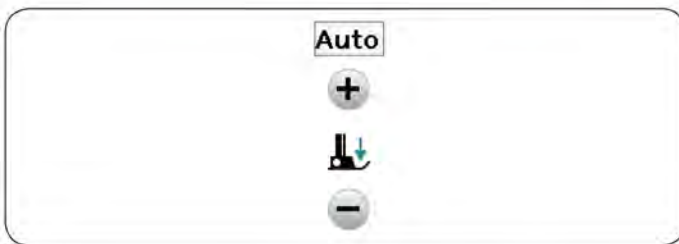
### Сбалансированное натяжение нити

**Прямой стежок:** Верхняя и нижняя нити пересекаются между двумя слоями ткани.

**Стежок зигзаг:** Игольная нить слегка видна на изнаночной стороне ткани.

В соответствии с вашими пожеланиями или в зависимости от требований шитья, вы можете вручную отрегулировать баланс натяжения нити.

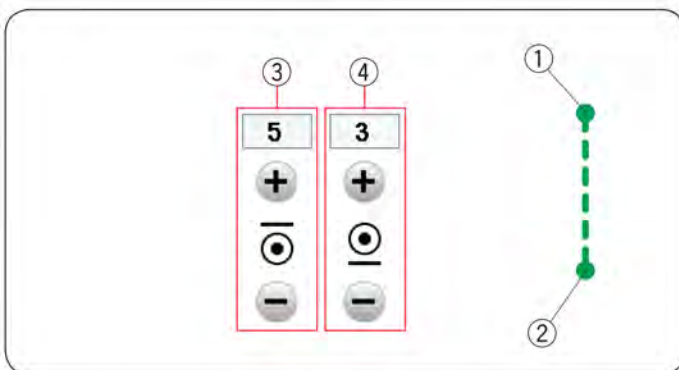
- ① Нажмите клавишу «+», если натяжение слишком слабое.
- ② Нажмите клавишу «-», если натяжение слишком сильное.



## Регулировка давления лапки на ткань

Давление прижимной лапки автоматически оптимизируется под выбранный образец стежка.

Однако, вы можете отрегулировать давление лапки в соответствии со своими пожеланиями, нажав на клавишу «+» или «-».



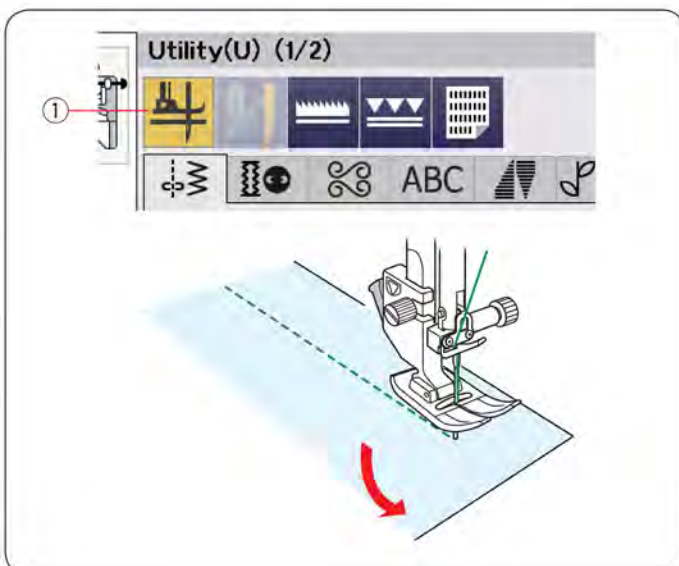
## Количество закрепочных стежков

Машина прошьёт 5 закрепочных стежков в начале и 3 закрепочных стежка в конце.

Однако вы можете изменить количество закрепочных стежков в начале ① и в конце ② шитья.

Чтобы изменить количество закрепочных стежков в начале, нажмите клавишу «+» или «-» в разделе ③. Чтобы изменить количество закрепочных стежков в конце, нажмите кнопку клавиша «+» или «-» в разделе ④.

Эта функция доступна только для закрепочного стежка (U3).



## Подъём лапки для поворота

Если эта опция подключена, то прижимная лапка будет автоматически подниматься при остановке машины.

Эта опция очень поможет при прошивании углов. Нажмите на клавишу подъёма лапки, чтобы включить или подключить опцию.

- ① Клавиша подъёма лапки

### ПРИМЕЧАНИЕ:

Высоту подъёма лапки можно изменить в режиме установок стандартного шитья (подробнее на стр. 131).

## Опция любимых настроек

Вы можете сохранить дополнительные настройки (длину и ширину стежка, натяжение нити, давление лапки, в зависимости от выбранного образца стежка), благодаря опции любимых настроек.

Когда опция любимых настроек включена ① (подробнее на стр. 131), то при выборе стежка, последние используемые дополнительные настройки автоматически устанавливаются.

### ПРИМЕЧАНИЕ:

Опция любимых настроек не может быть установлена для созданных стежков (CS).

Опция любимых настроек не может быть использована в режиме монограмм.

**ПРИМЕР:** Изменить существующее положение иглы с «4,5» на «5,0».

Включите опцию любимых настроек (подробнее на стр. 131).

Выберите образец стежка U1.

Нажмите на полоску настроек. Окно ручных настроек откроет дополнительные параметры.

Клавиша любимый стежок ② появится в окне ручных настроек.

Измените положение иглы с «4,5» на «5,0».

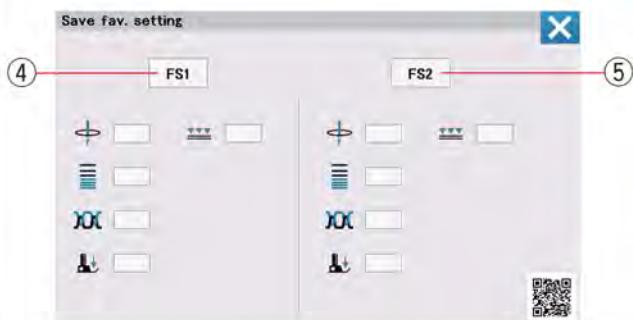
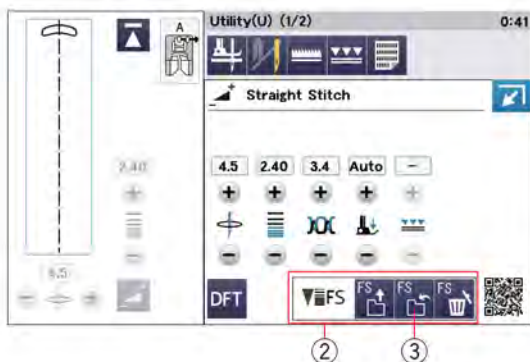
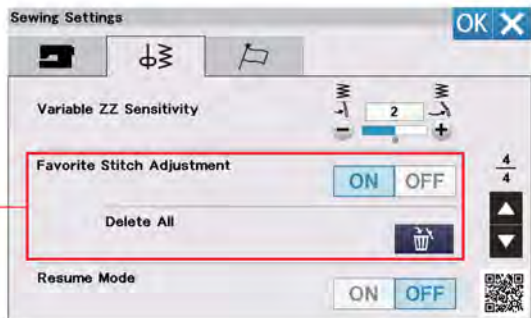
Нажав на клавишу «+».

Нажмите на клавишу любимый стежок ③.

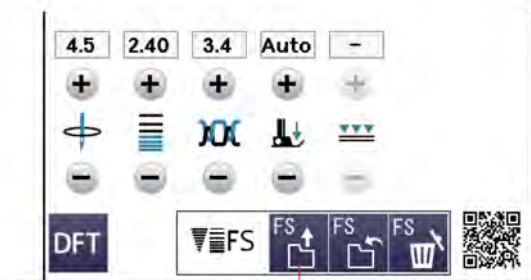
Откроется диалоговое окно.

Вы можете хранить 2 набора любимых настроек стежка (FS1 и FS2). Нажмите FS1 ④ или FS2 ⑤, чтобы сохранить любимые настройки стежка.

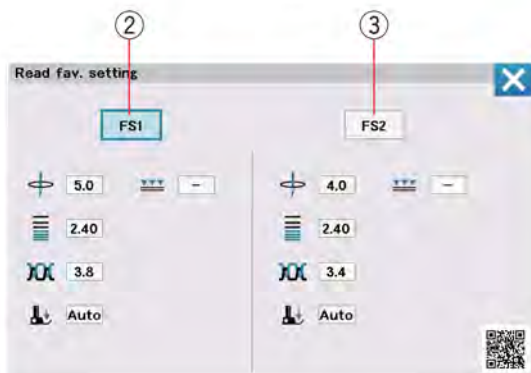
Поле кремового цвета ⑥ показывает, что настройки текущих установок для стежка применены.



Чтобы выбрать настройки любимого стежка, нажмите клавишу открыть избранное ①.



①

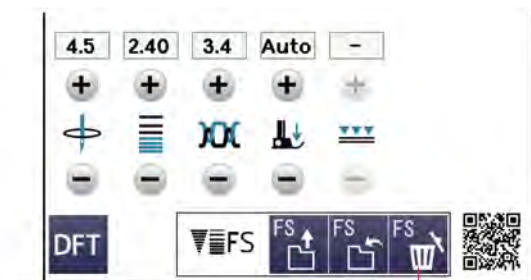


②

③

Выбранный набор любимых настроек стежка отображается синим цветом ②.

Выберите нужный набор настроек стежка, нажав FS1 ② или FS2 ③.



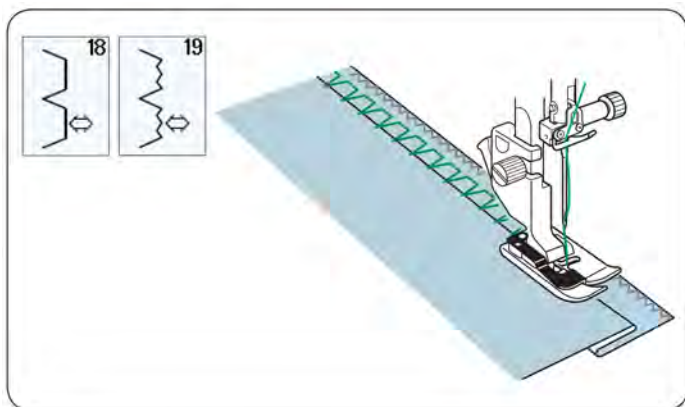
④

Чтобы удалить любимые настройки стежка, нажмите клавишу удалить ④.

Выберите нужный набор любимых настроек стежка, нажав FS1 ② или FS2 ③.



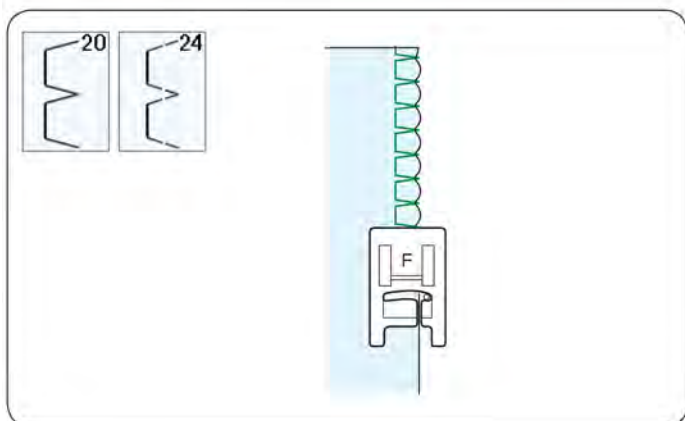




### Другие универсальные стежки

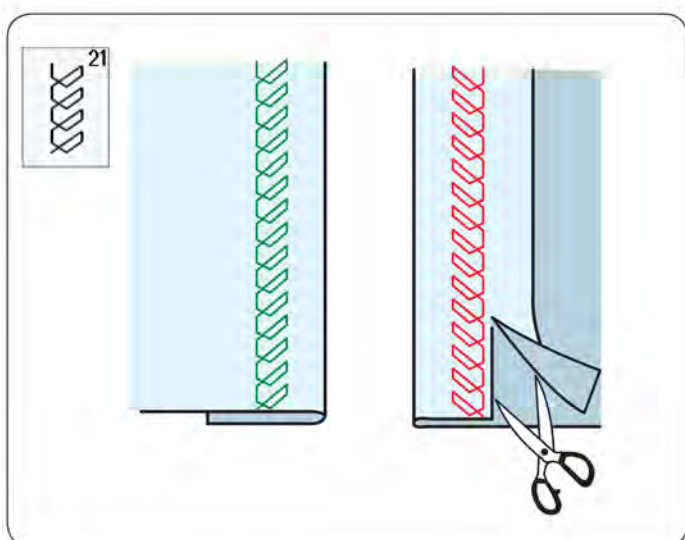
#### U18, U19 Потайной шов

Инструкции по шитью см. стр. 104–105.



#### U20, U24 Шов-ракушка

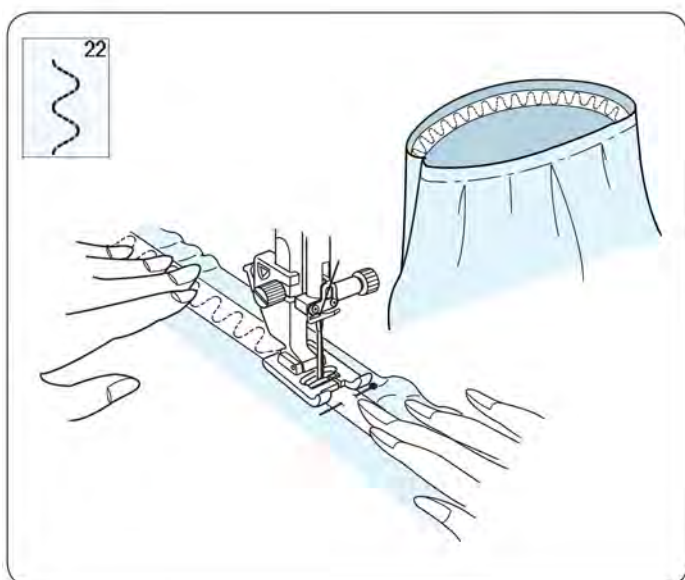
Инструкции по шитью см. стр. 106



#### U21 Видимая подгибка

Выберите стежок U21.

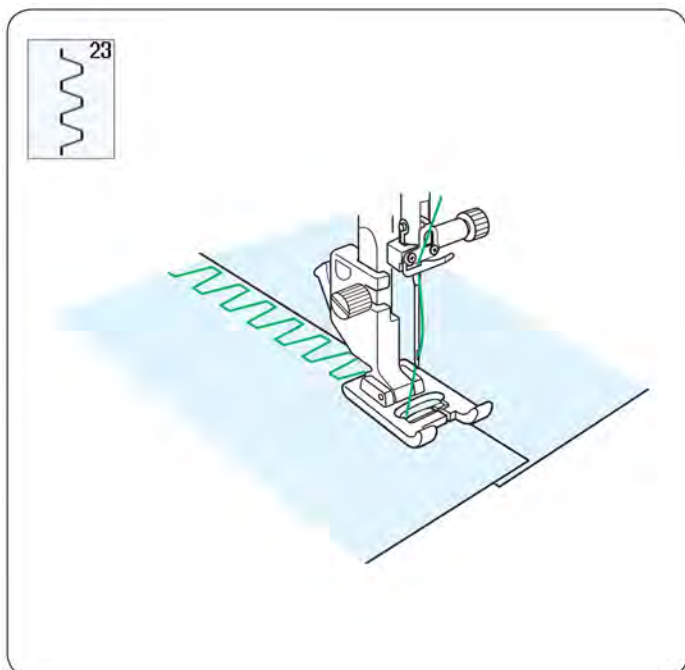
Отогните и приутюжьте одинарную подгибку. Положите ткань лицевой стороной вверх. Шейте вдоль сгиба на необходимую ширину. Отрежьте излишки ткани с изнаночной стороны.



#### U22 для пришивания резинки

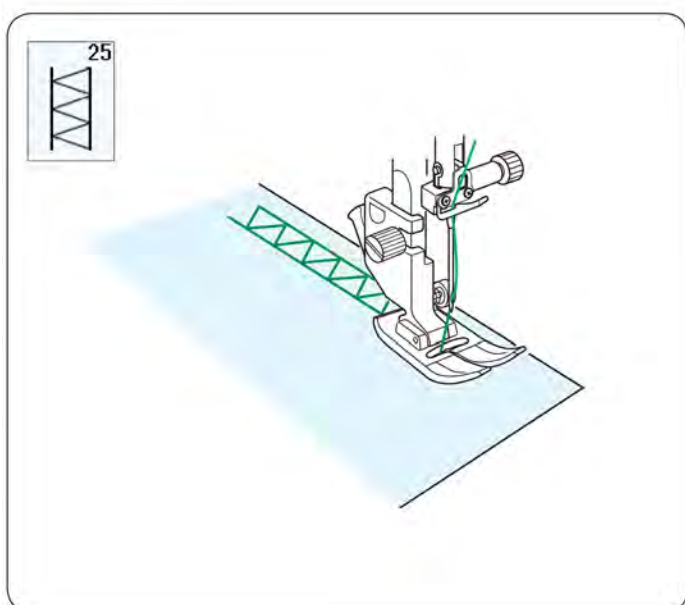
Выберите стежок U22.

Отрежьте резинку нужной длины. Совместите начало и конец с тканью и закрепите булавками. Поместите резинку под лапку и пришейте, равномерно растягивая резинку.



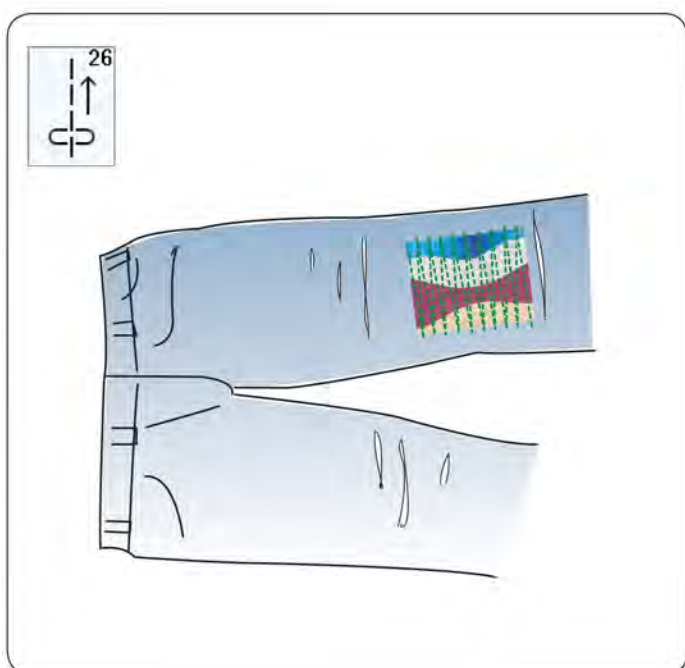
### U23 Для соединения

Используйте этот стежок для соединения двух кусков ткани и создания открытого участка, что придаст изделию дополнительную привлекательность.



### U25 Мережка

Используйте этот стежок для мережки или декоративных строчек.



### U26 Штопка

U26 – это обратный стежок. Используйте этот стежок, когда вам трудно направлять ткань и одновременно нажимать кнопку реверса. Машина шьёт в обратном направлении без нажатия на кнопку реверс, так вы можете направлять ткань двумя руками.

## ПЕТЛИ И СПЕЦИАЛЬНЫЕ СТЕЖКИ

### Виды петель

#### **В1 Сенсорная (квадратная) петля**

Эта петля широко используется на средних и тяжёлых тканях. Размер петли автоматически определяется по размеру пуговицы, помещённой в лапку.

#### **В2 Автоматическая (квадратная) петля**

Эта квадратная петля очень схожа с сенсорной квадратной петлей, но вы можете вручную установить размер петли, и машина запомнит его для шитья последующих петель одного размера.

#### **В3 Закругленная петля**

Эту петлю используют на лёгких и средних тканях, особенно на блузках и детской одежде.

#### **В4 Петля для тонких тканей**

Эта петля закруглена с двух концов и используется на тонких, деликатных тканях, таких как натуральный шёлк.

#### **В5 Петля с глазком**

Такая петля используется на средних и тяжёлых тканях. Она хорошо подходит для больших и толстых пуговиц.

#### **В6 Закругленная на конце петля с глазком**

Эта петля используется для толстых пуговиц на среднетяжёлых тканях.

#### **В7 Портновская петля**

Эта прочная петля подходит для толстых пуговиц на тяжёлых тканях.

#### **В8 Петля с глазком (коническое основание)**

Эта петля используется для пошитой на заказ одежды, тканых тканей и т. д.

#### **В9 Петля с глазком (укрепленное окончание)**

Эта петля используется для пошива одежды, пиджаков, особенно мужской одежды, тканых тканей и т. д.

#### **В10 Петля стрейч**

Эта петля может использоваться на тканях стрейч, а также в качестве декоративной отделки.

#### **В11 Трикотажная петля**

Эта петля подходит для трикотажных тканей. Также она может использоваться в качестве декоративной отделки.

#### **В12 Античная петля**

Эта петля похожа на петлю, сделанную вручную и идеально подходит для тонких тканей.

#### **В13 Обшивная петля**

Это шаблон петли для последующей обшивки её вручную.



#### **ПРИМЕЧАНИЕ:**

В3-В13 – это сенсорные петли и шьются точно также как В1.

## В1 Сенсорная (квадратная) петля

Размер петли автоматически определяется по размеру пуговицы, помещённой в лапку для автоматической петли R.

Можно использовать пуговицы размером от 1 см (3/8") до 2,5 см (1") в диаметре.

Когда вы выбираете вид петли, на экране появится подсказка, что нужно опустить рычаг ограничителя петли.

### ПРИМЕЧАНИЕ:

Иногда приходится изменять размер петли при работе с тяжёлыми и специальными материалами и нитками.

Создавайте пробную петлю на идентичном материале для проверки настроек машины.

Данная ширина петли подходит для стандартных пуговиц.

Используйте стабилизатор для стрейч и тонких тканей.

### Начало работы

- 1 Оттяните держатель пуговицы назад и поместите в него пуговицу. Затем сильно притяните его к пуговице.

① Держатель пуговицы

### ПРИМЕЧАНИЕ:

Проверьте длину тестируемой петли. Отрегулируйте длину петли, если это необходимо, повернув регулировочный винт на лапке для петли.

Чтобы увеличить длину петли, поверните винт, чтобы передвинуть маркер по направлению к «L».

Чтобы уменьшить длину петли, поверните винт, чтобы передвинуть маркер по направлению к «S».

② Регулировочный винт

③ Маркер

- 2 Нажмите на кнопку подъёма/опускания иглы, чтобы поднять иглу.

Нажмите клавишу блокировки.

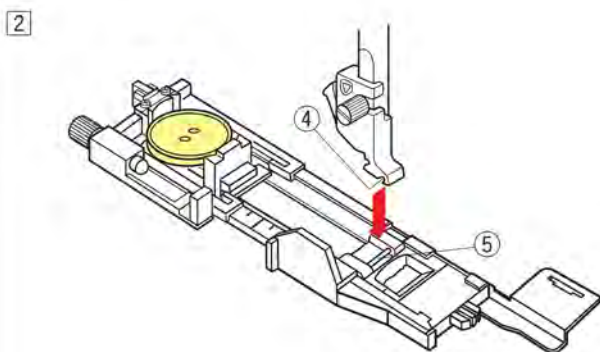
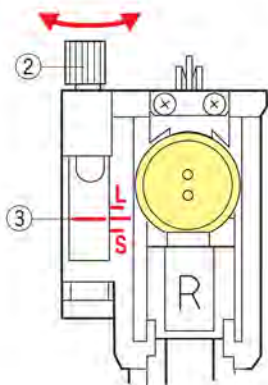
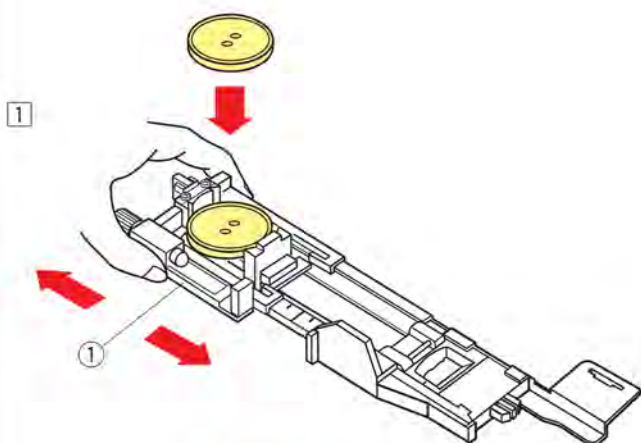
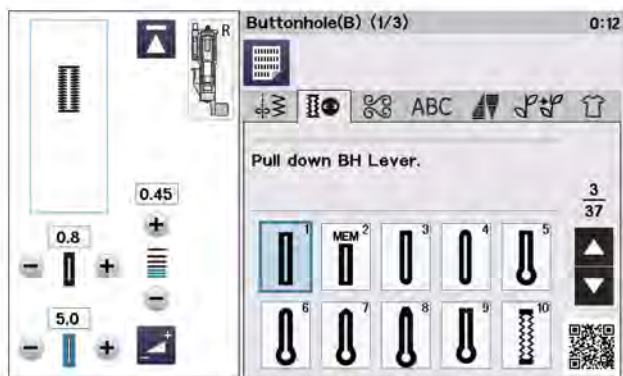
Поднимите прижимную лапку и установите лапку для автоматической петли R, пристегнув выемку держателя лапки на перекладину.

Для удобства, вы можете поднять рычаг подъёма лапки на дополнительную высоту, когда располагаете лапку под держателем лапки.

Нажмите на клавишу блокировки машины, чтобы разблокировать её.

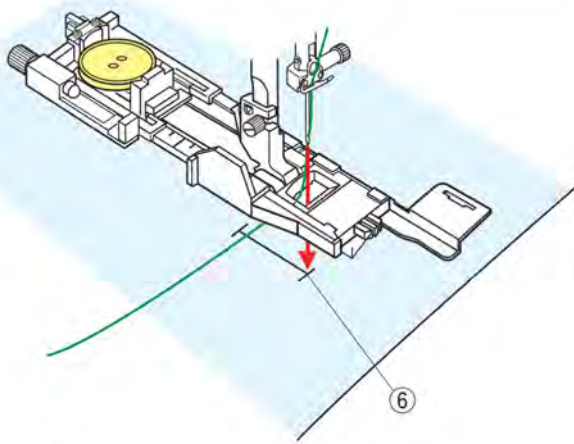
④ Выемка

⑤ Перекладина





3

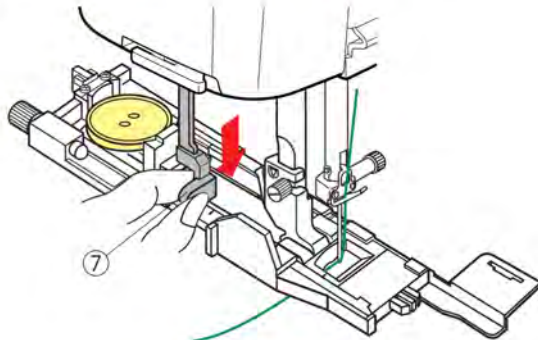


3 Отведите игльную нить назад сквозь отверстие в лапке.

Отметьте положение петли на ткани и положите ткань под лапку. Опустите иглу в точку начала петли, повернув маховое колесо.

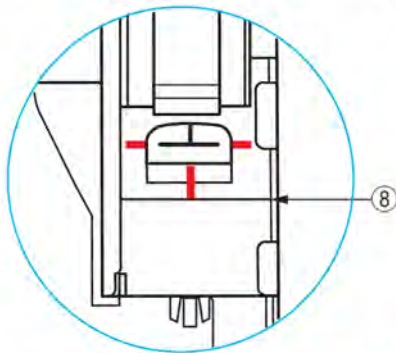
⑥ Точка начала петли

4



4 Опустите прижимную лапку и потяните рычаг для петли вниз настолько насколько это возможно.

⑦ Рычаг ограничителя петли



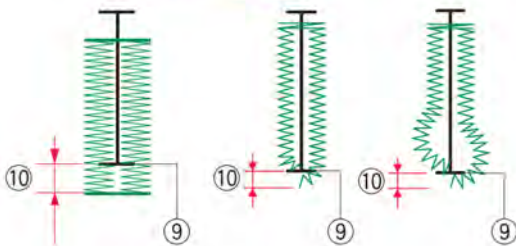
**ПРИМЕЧАНИЕ:**

Убедитесь, что между ползунком и стопором нет зазора, в противном случае петля будет выполнена неправильно.

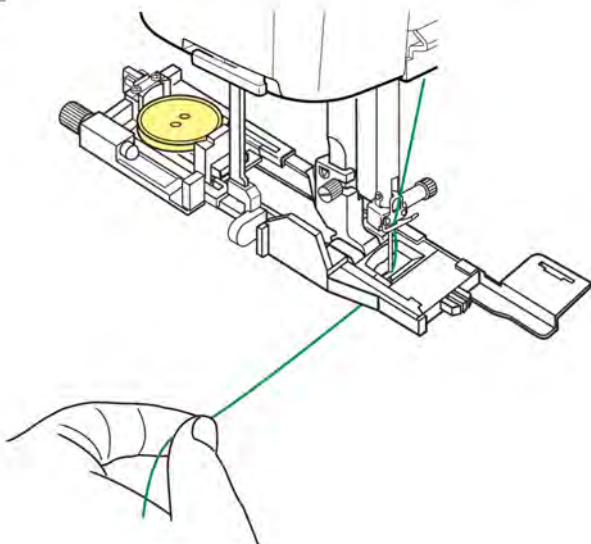
⑧ Нет зазора

⑨ Точка начала петли

⑩ Результат зазора при шитье



5

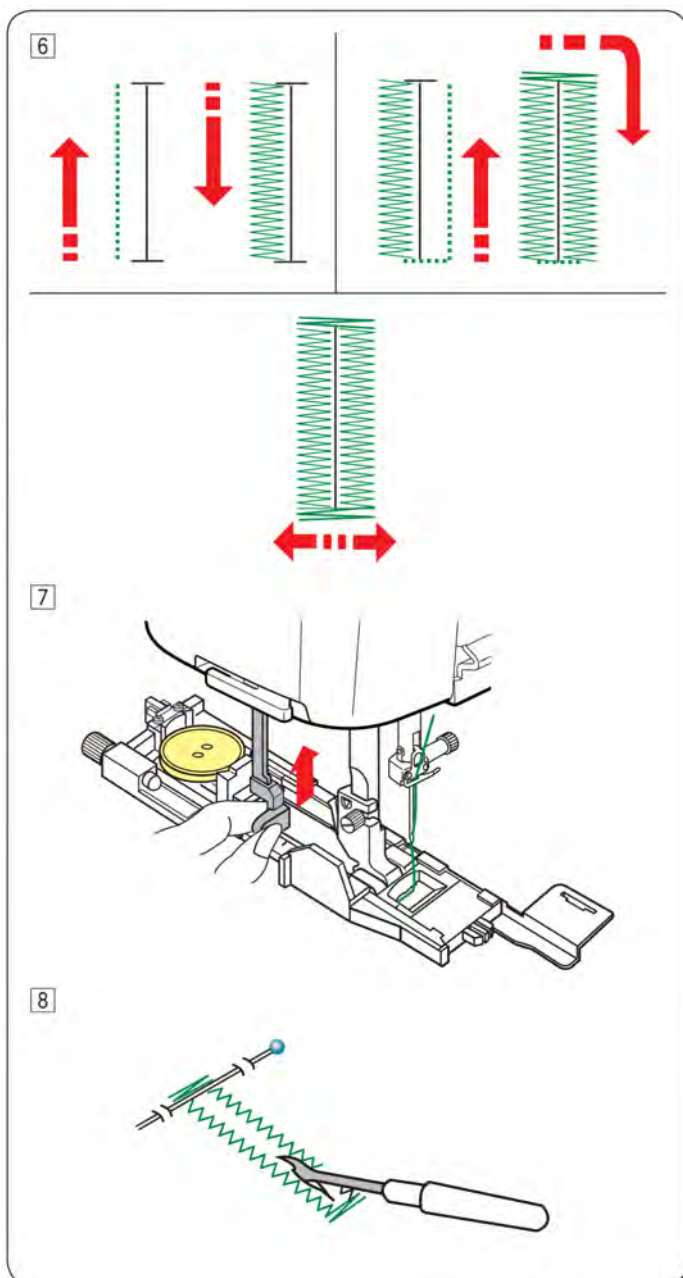


5 Начинайте шить, отводя игльную нить слегка влево.

После нескольких сделанных стежков отпустите игльную нить и продолжайте шить.

**ПРИМЕЧАНИЕ:**

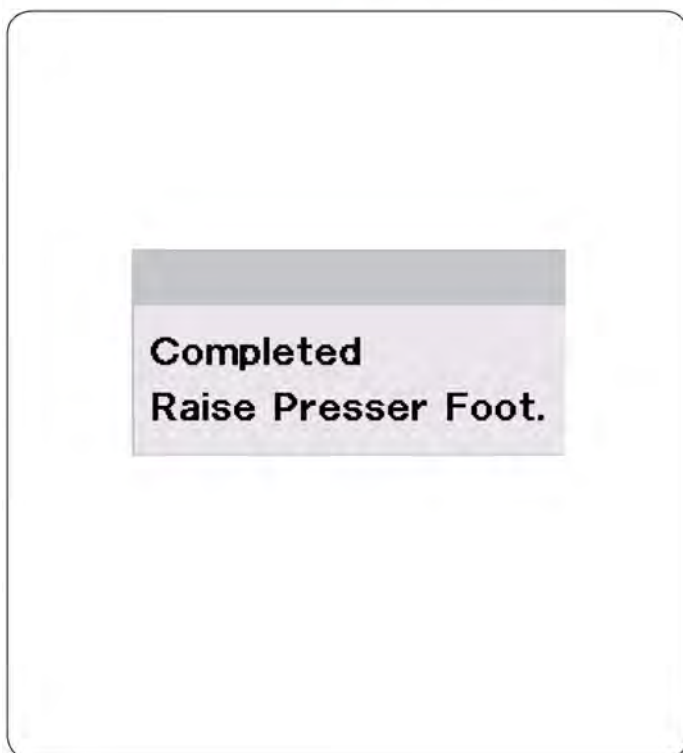
Если в начале шитья петли не был опущен рычаг ограничителя петли, на экране появится сообщение ошибки и машина остановится после выполнения нескольких стежков. Опустите рычаг петли и снова запустите машину.



6 Петля будет прошита автоматически в последовательности, указанной на рисунке. По завершении выполнения петли машина остановится автоматически с иглой в верхнем положении. Нажмите кнопку обрезки нити и выньте ткань.

7 После выполнения петли поднимите рычаг ограничителя петли так высоко, как это возможно.

8 Поместите булавку перед поперечиной с каждой стороны, чтобы не разрезать стежки. Разрежьте петлю вспарывателем. Используйте специальный пробойник для вспарывания петель с глазком.



### Двухслойная петля

Чтобы сделать петлю прочной, создайте ещё один слой стежков петли поверх предыдущих.

По окончании выполнения петли снова запустите машину.

Не поднимайте лапку или рычаг ограничителя петли. Не выбирайте образец петли заново.

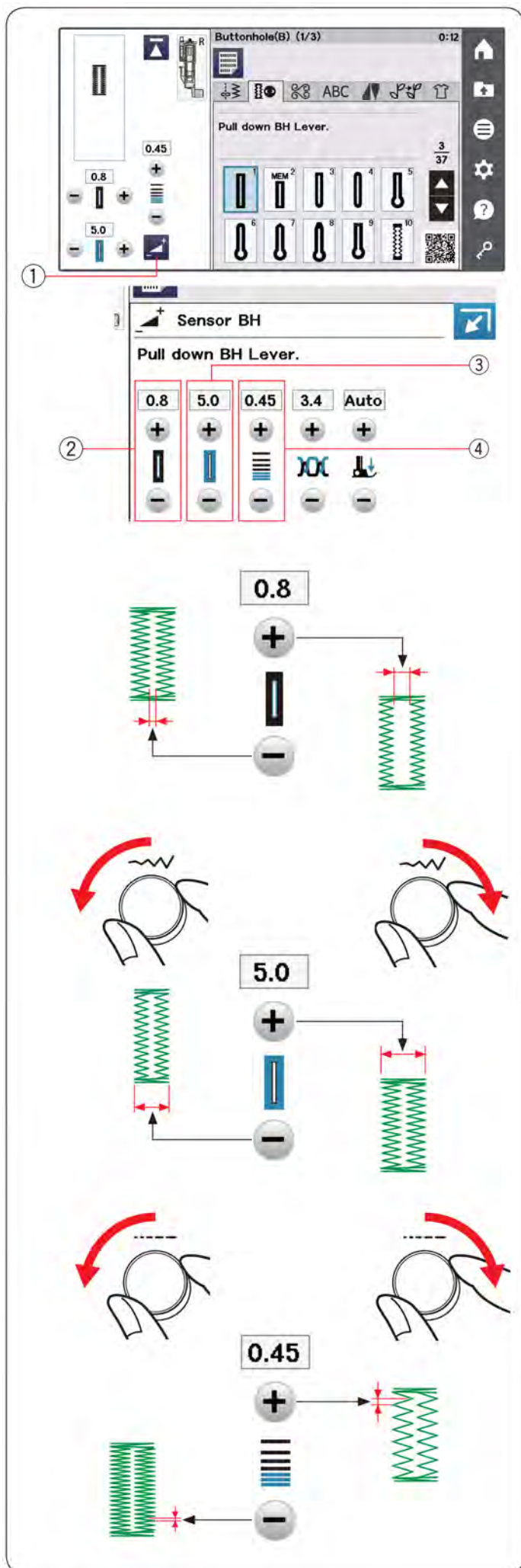
#### ПРИМЕЧАНИЕ:

Эта опция невозможна, если включена опция обрезка нити после автоматической закрепки в режиме стандартных швейных настроек (подробнее на стр. 130).

## Ручные настройки

Когда вы нажимаете на клавишу настроек, то открывается окно ручных настроек с дополнительными параметрами.

① Клавишу настроек



### ② Изменение ширины открытия петли

Нажмите на клавишу «+», чтобы сделать открытие петли шире.

Нажмите на клавишу «-», чтобы сделать открытие петли уже.

### ③ Изменение ширины петли

Поверните регулятор ширины стежка по часовой стрелке, чтобы увеличить ширину петли.

Поверните регулятор ширины стежка против часовой стрелки, чтобы уменьшить ширину петли.

Нажмите на клавишу «+», чтобы увеличить ширину петли.

Нажмите на клавишу «-», чтобы уменьшить ширину петли.

### ④ Изменение плотности стежка петли

Поверните регулятор длины стежка по часовой стрелке, чтобы сделать петлю менее плотной.

Поверните регулятор длины стежка против часовой стрелки, чтобы сделать петлю более плотной.

Нажмите на клавишу «+», чтобы сделать петлю менее плотной.

Нажмите на клавишу «-», чтобы сделать петлю более плотной.

#### ПРИМЕЧАНИЕ:

Ширину открытия петли можно изменить от 0,2 до 2,0.

Ширину петли можно изменить от 2,6 до 9,0.

Плотность петли можно изменить от 0,20 до 1,00.

## Использование стабилизирующей пластины

Стабилизирующая пластина удерживает и поддерживает ткань, что облегчает выполнение петель на плотных участках толстых тканей.

1 Вставьте выступ на стабилизирующей пластине

① в слот ② на лапке для петли.

① Стабилизирующая пластина

② Слот

2 Положите пуговицу в держатель пуговицы лапки.

Пристегните лапку к машинке.

Протяните игольную нить влево между лапкой и стабилизирующей пластиной.

3 Расположите ткань между лапкой для петли и стабилизирующей пластиной. Опустите иглу в точку начала петли, повернув рукой маховое колесо.

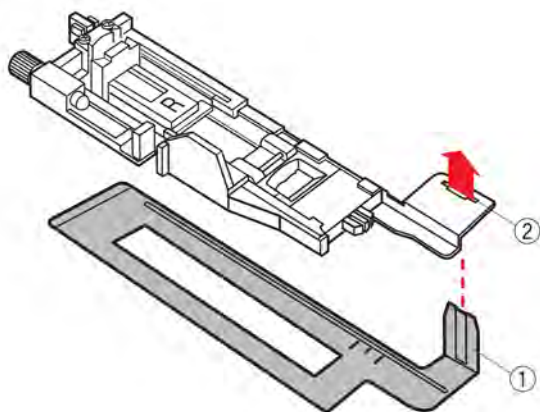
Опустите лапку и рычаг петли.

Начните шить, слегка отводите игольную нить влево. Сделав несколько стежков, отпустите нить и продолжите шить.

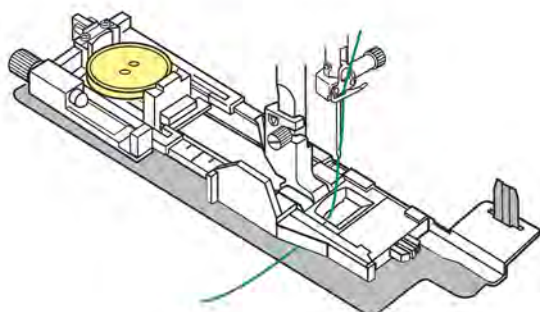
### ПРИМЕЧАНИЕ:

Процедура шитья та же, что и для шитья сенсорной (квадратной) петли В1.

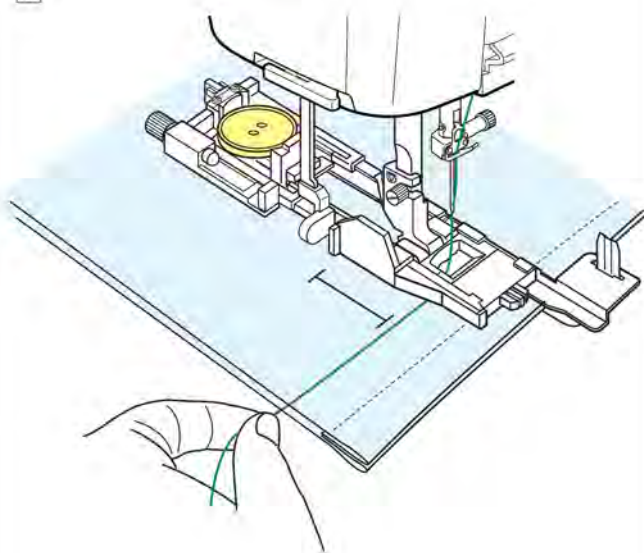
1



2



3





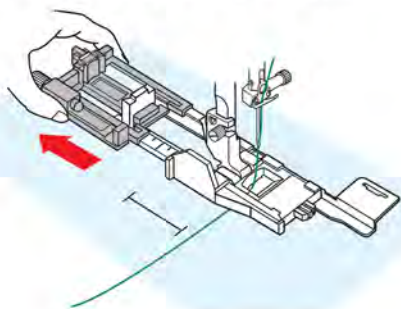
## B2 Автоматическая (квадратная) петля

Оттяните держатель пуговицы назад.

Разметьте положение петли на ткани.

Расположите ткань под лапкой, и опустите иглу в точку начала петли.

Опустите лапку и начните шить, отводя рукой игольную нить слегка влево. После того как вы прошьёте несколько стежков, отпустите нить и продолжайте шить.



### ПРИМЕЧАНИЕ:

Вам не надо опускать рычаг петли вниз.

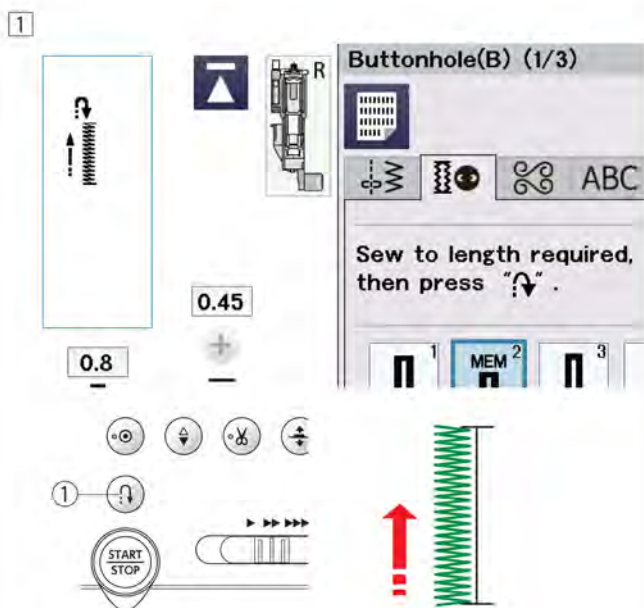
Если Вам необходимо прошить петлю по размеру длиннее, чем это возможно с помощью лапки для автоматической петли R, то используйте лапку для атласных строчек F.

### ПРИМЕЧАНИЕ:

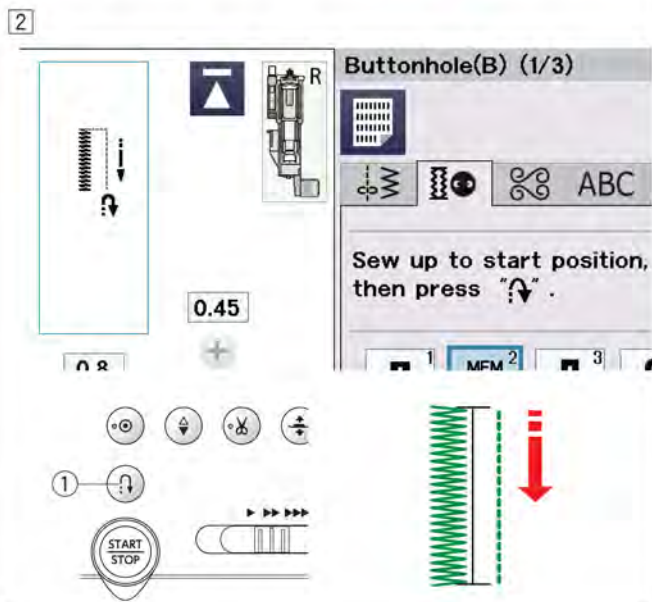
Ширину открытия петли можно изменить от 0,2 до 2,0.

Ширину петли можно изменить от 2,6 до 9,0.

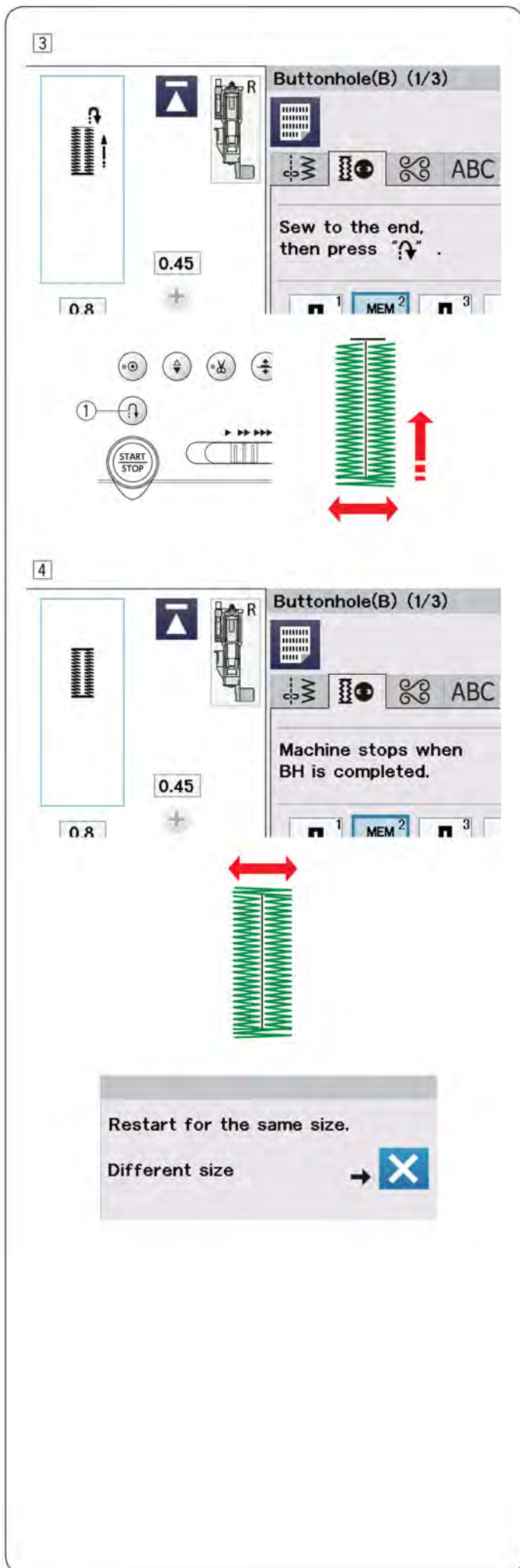
Плотность петли можно изменить от 0,20 до 1,00.



- 1 Прошейте левую сторону петли на необходимую длину и остановите машину. Нажмите кнопку реверс ①.



- 2 Начните шить снова, и машина прошьёт назад прямым стежком. Остановите машину, когда она достигнет точки начала петли. Затем нажмите кнопку реверс ①.

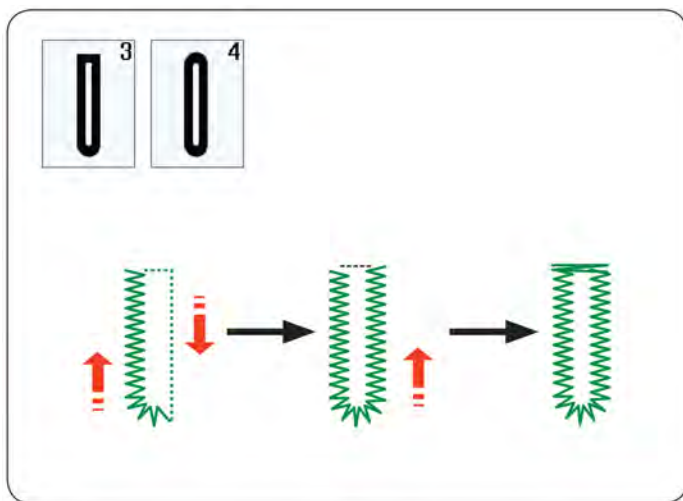


- 3 Начните шить снова, и машина прошьёт нижнюю закрепку и правую сторону петли. Остановите машину, когда достигнете конца петли. Нажмите кнопку реверс ①.

- 4 Начните шить снова, машина прошьёт верхнюю закрепку и закрепочные стежки, затем остановится автоматически и иглой в верхнем положении. Когда петля будет закончена, на экране появится сообщение. Чтобы сделать следующую петлю, расположите ткань под лапкой и начните шить снова. Сообщение на экране пропадёт, и машина прошьёт петлю идентичную первой и остановится автоматически.

Чтобы прошить другую петлю другого размера, нажмите на клавишу X в диалоговом окне.

**ПРИМЕЧАНИЕ:**  
 Чтобы открыть петлю, следуйте инструкциям на стр. 58.  
 Размер петли может быть сброшен, если была поднята прижимная лапка или нажата клавиша возврата к началу до того, как петля была выполнена.



## Другие виды петель

### В3, В4 Закруглённая петля и петля для тонких тканей

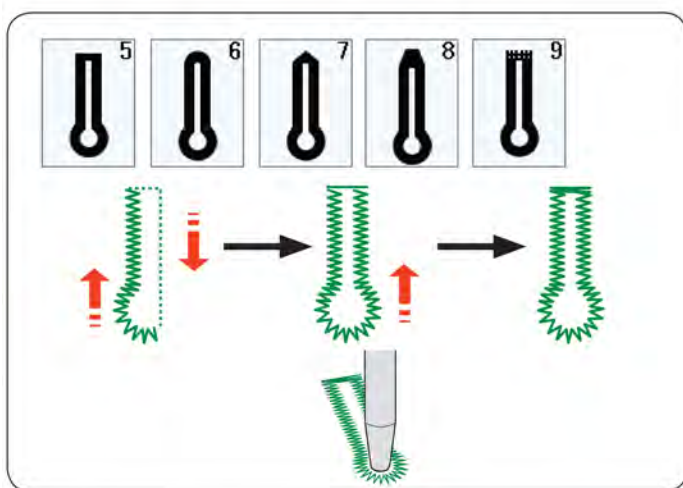
Последовательность шитья та же, что и для квадратной (сенсорной) петли В1 (подробнее на стр. 56–58).

#### ПРИМЕЧАНИЕ:

Ширину открытия петли можно изменить от 0,2 до 2,0.

Ширину петли можно изменить от 2,6 до 9,0.

Плотность петли можно изменить от 0,20 до 1,00.



### В5-В9 Петли с глазком

Последовательность шитья та же, что и для квадратной (сенсорной) петли В1 (подробнее на стр. 56–58).

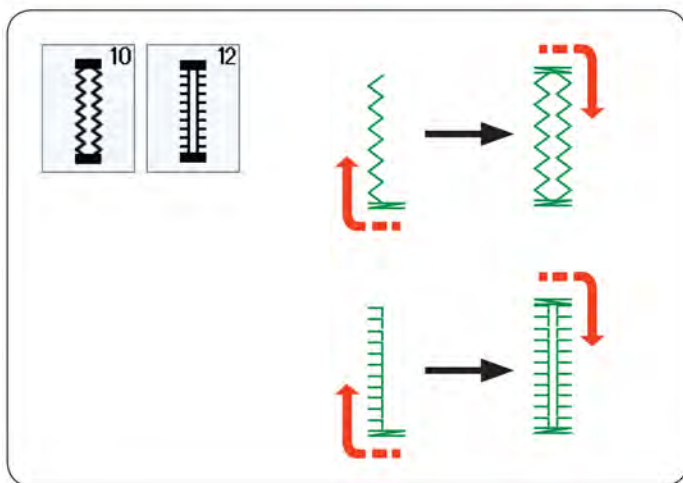
Для открытия глазка петли используйте пробойник.

#### ПРИМЕЧАНИЕ:

Ширину открытия петли можно изменить от 0,2 до 2,0.

Ширину петли можно изменить от 5,6 до 9,0.

Плотность петли можно изменить от 0,20 до 1,00.



### В10, В12 Петля стрейч и античная петля

Последовательность шитья та же, что и для квадратной (сенсорной) петли В1 (подробнее на стр. 56–58).

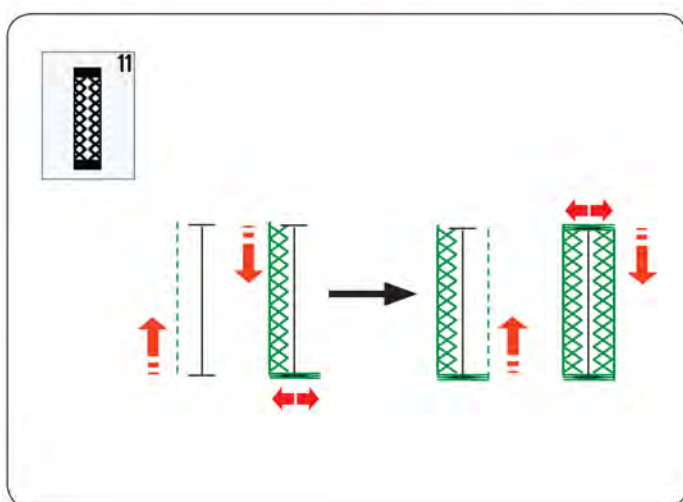
Последовательность шагов показана на рисунке.

#### ПРИМЕЧАНИЕ:

Ширину открытия петли можно изменить от 0,2 до 2,0.

Ширину петли можно изменить от 2,6 до 9,0.

Плотность петли можно изменить от 0,50 до 1,00 (В10) и от 0,50 до 2,50 (В12).



### В11 Трикотажная петля

Последовательность шитья та же, что и для квадратной (сенсорной) петли В1 (подробнее на стр. 56–58).

#### ПРИМЕЧАНИЕ:

Ширину открытия петли можно изменить от 0,2 до 2,0.

Ширину петли можно изменить от 2,6 до 9,0.

Плотность петли можно изменить от 0,70 до 1,20.

## В13 Обшивная петля (в рамку)

Петля «в рамку» выполняется путём пришивания полоски или кусочка ткани (обтачки) к разметке петли для пуговиц.

Петля «в рамку» в частности подходит для изготовленной по заказу одежды, но не рекомендуются для прозрачных или тонких тканей, на которых шов может просвечиваться или же добавлять массивность.

1 Приметайте обтачку к изделию, сложив лицевые стороны вместе.

- ① Изнаночная сторона обтачки
- ② Лицевая сторона ткани изделия

2 Выберите образец стежка В13.

Прошейте петлю по контуру, соединив обе ткани вместе. Прорежьте петлю, как показано на рисунке, а затем выверните обтачку через прорезь на изнаночную сторону.

- ① Изнаночная сторона обтачки
- ② Лицевая сторона изделия
- ③ Лицевая сторона обтачки

3 Вытягивайте обтачку, пока не покажется её лицевая сторона. Утюгом заглайте оба конца угла так, чтобы разгладились.

- ③ Лицевая сторона обтачки
- ④ Изнаночная сторона изделия

4 Сложите обе стороны обтачки так, чтобы они образовали рамки петли для пуговицы.

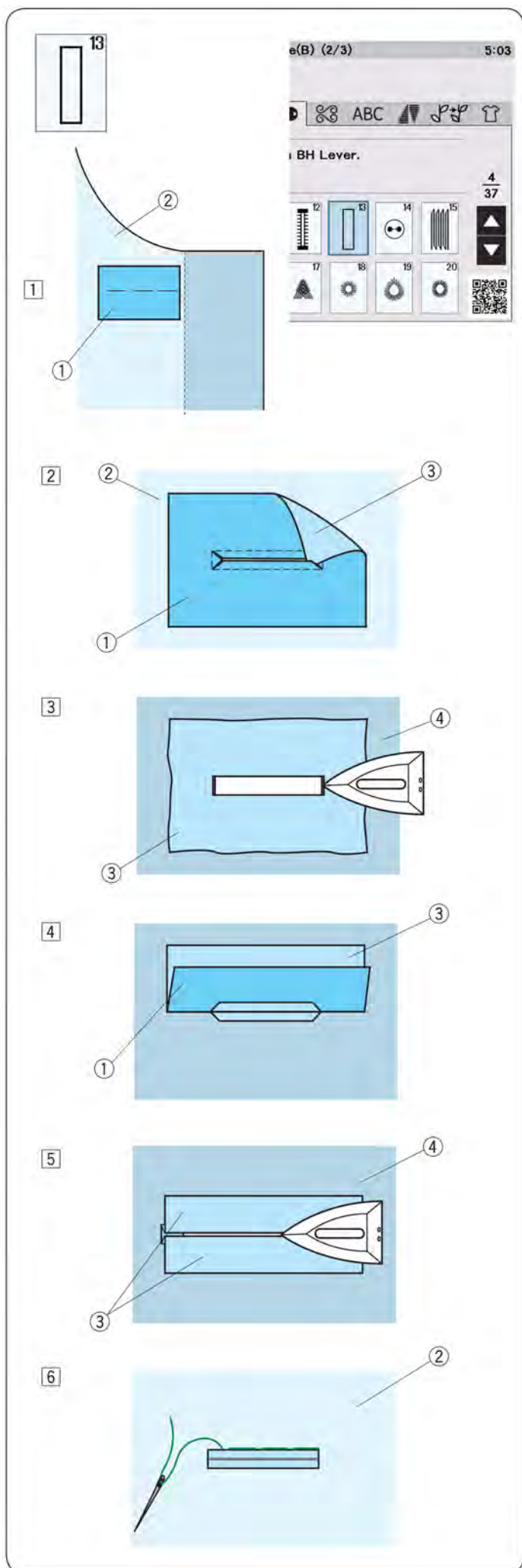
- ① Изнаночная сторона изделия
- ③ Лицевая сторона обтачки

5 Прогладьте обе складки утюгом.

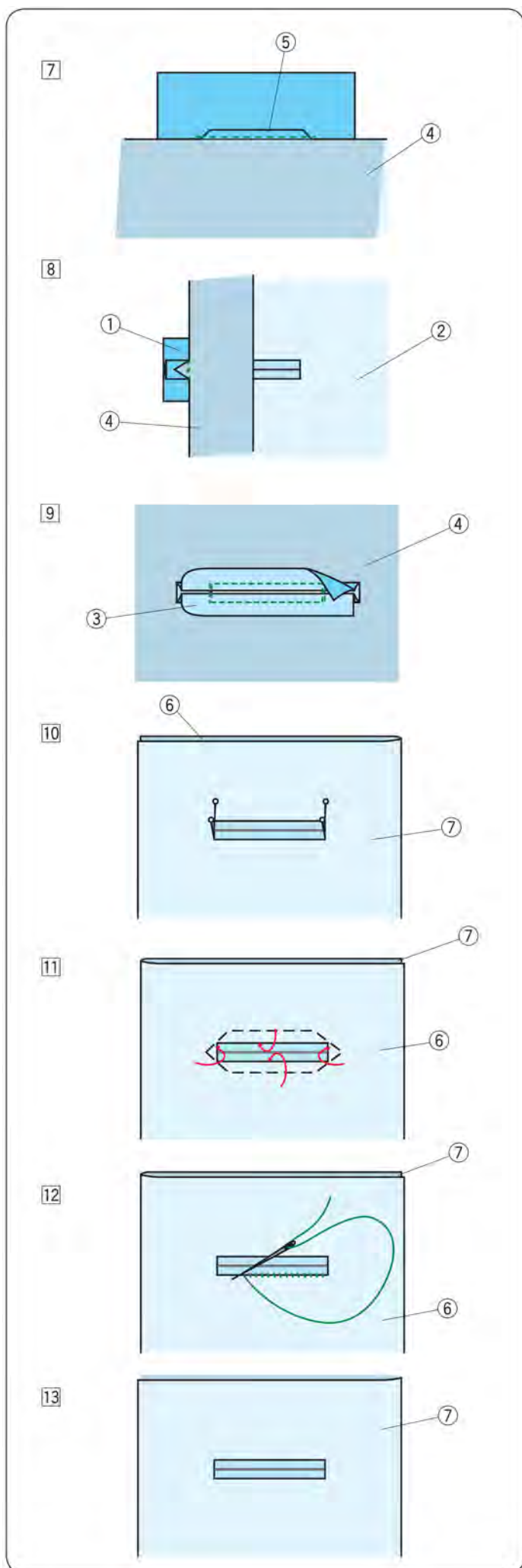
- ③ Лицевая сторона обтачки
- ④ Изнаночная сторона изделия

6 Пришейте обе рамки петли вручную.

- ② Лицевая сторона ткани изделия







- 7 Сложите изделие лицевой стороной внутрь по длине, прошейте вперёд и назад у основания шва, чтобы закрепить свободные припуски обтачки.
- ④ Изнаночная сторона изделия
  - ⑤ Прошейте вперёд и назад

- 8 Отверните ткань изделия и закрепите уголки петли, прошив вперёд и назад три раза поверх треугольного конца.
- ① Изнаночная сторона обтачки
  - ② Лицевая сторона изделия
  - ④ Изнаночная сторона изделия

- 9 Обтачку следует обрезать на расстоянии 1-1,5 см (7/16"–5/8") от отверстия. Углы следует обрезать со скруглением, как показано на рисунке.
- ③ Лицевая сторона обтачки
  - ④ Изнаночная сторона изделия

- 10 Положите облицовку на изнаночную сторону ткани изделия. Отметьте 4 угла булавками, как показано на рисунке.
- ⑥ Облицовка
  - ⑦ Ткань изделия

- 11 Переверните все слои и прорежьте отверстие петли для пуговицы на облицовке точно так же, как при операции 2.
- Четыре маркировочные булавки показывают вам точки углов на облицовке. Отверните припуски облицовки на изнанку.
- ⑥ Облицовка
  - ⑦ Ткань изделия

- 12 Закрепите припуски вручную, как это показано на рисунке.
- ⑥ Облицовка
  - ⑦ Ткань изделия

- 13 Обшивная петля для пуговиц готова.
- ⑦ Ткань изделия

## Зажгутованная петля

При шитье используйте ту же последовательность, как и при создании квадратной (сенсорной) петли В1.

Выберите образец стежка В1.

1 Положите пуговицу в держатель пуговицы на лапке для петли.

Набросьте шнур на выступ позади лапки.

Вытяните оба конца шнура на себя под лапкой.

Заведите и вставьте оба конца шнура между ребрами и металлической пластиной.

1 Выступ

2 Металлическая пластина

Если необходимо, то установите стабилизирующую пластину и присоедините лапку для петли.

2 Опустите иглу в ткань в точке начала петли.

Опустите лапку и рычаг ограничителя петли.

Отведите игольную нить слегка влево.

Запустите машину и прошейте петлю поверх шнура.

Когда петля будет выполнена, машина остановится автоматически.

Снимите ткань с машины и обрежьте только нитки.

3 Обрежьте концы шнура с двух концов настолько близко к петле, насколько это возможно.

### ПРИМЕЧАНИЕ:

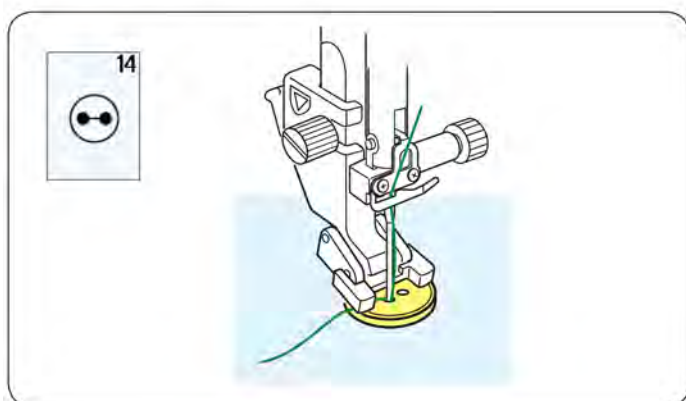
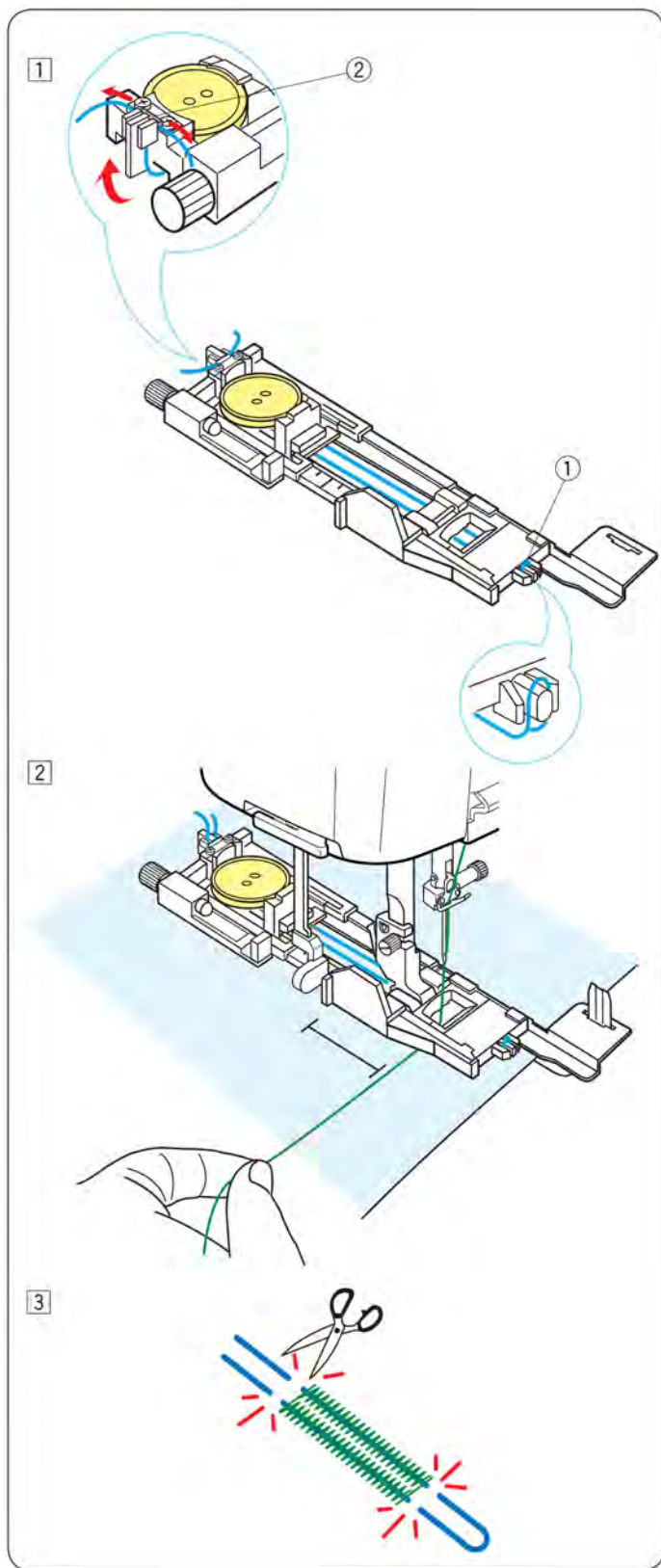
Не устанавливайте ширину открытия больше, чем на 0,8. Установите ширину стежка в соответствии с толщиной шнура.

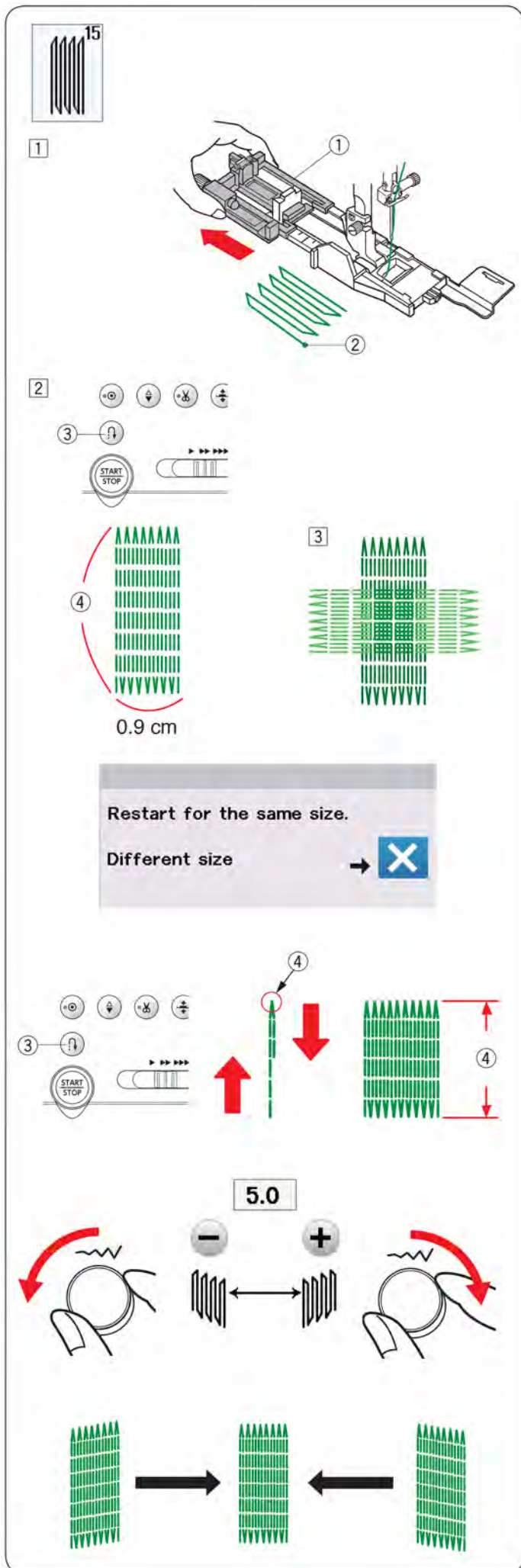
Подробнее о том, как открыть отверстие петли смотри на странице 58.

## Специальные стежки

### В14 Пришивание пуговицы

Инструкции по шитью см. стр. 114





## В15 Штопка

- 1 Установите лапку для автоматической петли R и полностью вытяните держатель пуговицы. Положите ткань под лапку, и опустите иглу в точку начала. Затем опустите лапку.
  - 1 Держатель пуговицы
  - 2 Точка начала
- 2 Запустите машину, прошейте на необходимую длину, а затем нажмите кнопку реверс. Так будет установлена длина штопки. Продолжайте шить, пока машина не остановится автоматически.
  - 3 Кнопка реверс
  - 4 Необходимая длина
- 3 Прошейте ещё один слой штопки поверх первого слоя под прямым углом к нему.

### ПРИМЕЧАНИЕ:

Максимальная длина штопки составляет 2 см (3/4"), а максимальная ширина – 0,9 см (3/8").

### Чтобы сделать штопку того же размера

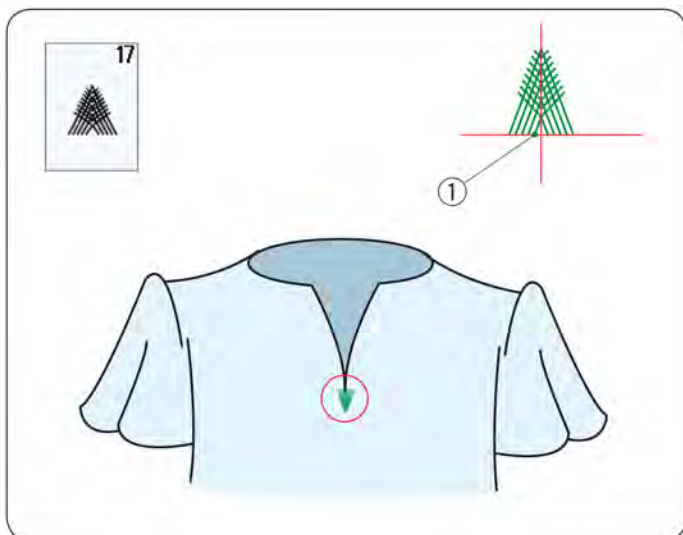
По завершении шитья появится сообщение подтверждения. Для повторения другого слоя штопки той же длины просто повторно запустите машину. Чтобы сделать следующий слой штопки другого размера, нажмите клавишу X.

### Чтобы штопка была короче

Прошейте первую линию на нужную длину и остановите машину. Нажмите кнопку реверс и начните снова шить. Машина прошьёт остаток штопки и остановится автоматически.

### Чтобы отрегулировать равномерность штопальных стежков

Вы можете скорректировать равномерность штопальных стежков нажатием клавиши «-» или «+» в окне регулировки. Если левый угол ниже правого угла, нажмите клавишу «-» для корректировки. Если правый угол ниже левого угла, нажмите клавишу «+» для корректировки.



### В17 Стежок крыло

Стежок крыло – это закрепочный стежок треугольной формы, который используется в качестве закрепки в конце молнии и на карманах мужских брюк.

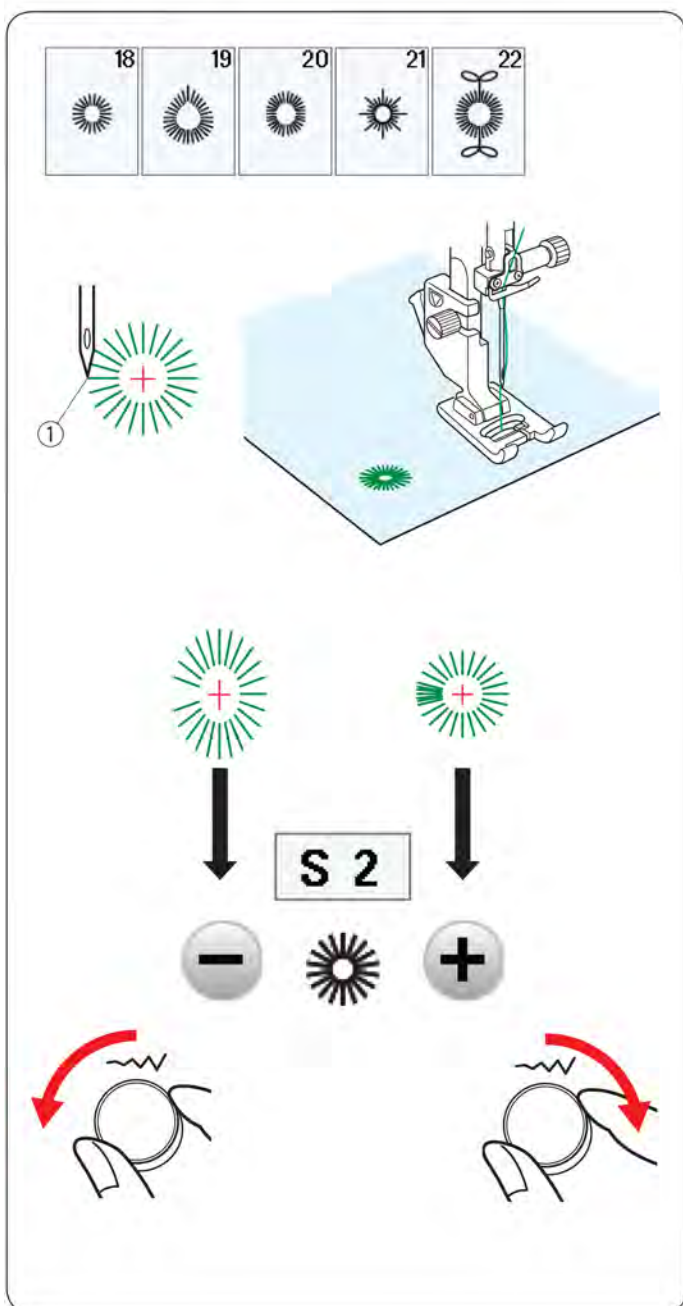
Присоедините лапку для атласных строчек F.

#### Как шить:

Положите изделие под лапку и опустите иглу в точку начала.

Прошейте закрепку, машина остановится автоматически.

- ① Точка начала



### В18-В22 Глазки

Глазок используется для декорирования отверстий на поясах и т.п.

Присоедините лапку для атласных строчек F.

#### Как шить:

Положите изделие под лапку и опустите иглу в точку начала.

Прошейте закрепку, машина остановится автоматически.

- ① Точка начала

Раскройте глазок пробойником, шилом или острыми ножницами.

#### Регулировка формы глазка

Если глазок открыт, нажмите на клавишу «-».

Если стежки глазка находят друг на друга, нажмите на клавишу «+».

#### ПРИМЕЧАНИЕ:

Форму глазка можно изменять в пределах от S1 до S3 (установка по умолчанию S2).

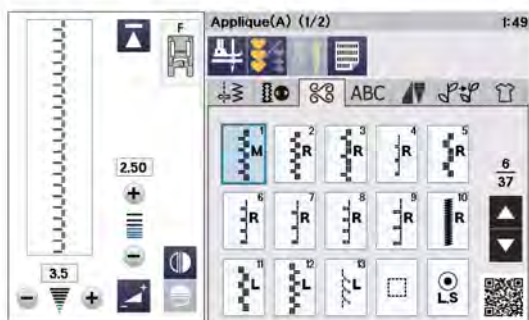
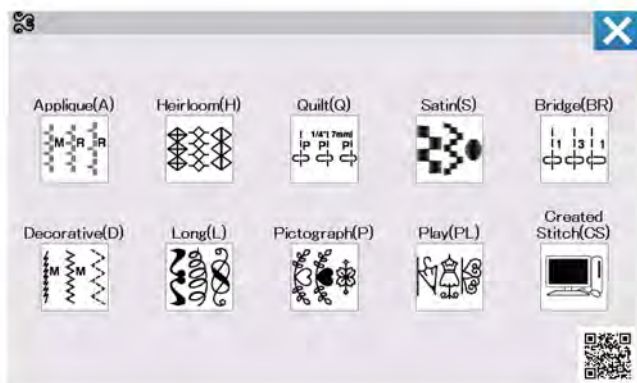


## ДЕКОРАТИВНЫЕ СТЕЖКИ

### Декоративные стежки

Образцы из этого раздела систематизированы в 10 групп.

Эти образцы программируются, и вы можете создавать комбинации образцов.



### Стежки для аппликации (A): 2 страницы

Стежки в этой группе предназначены для аппликации. (Подробнее на стр. 121).

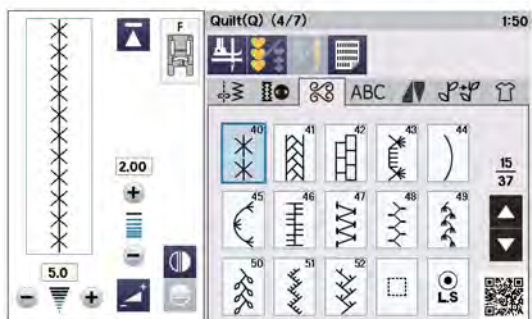
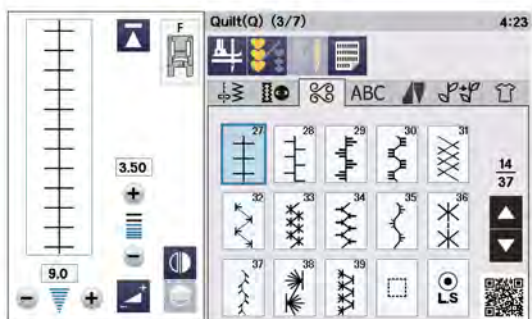
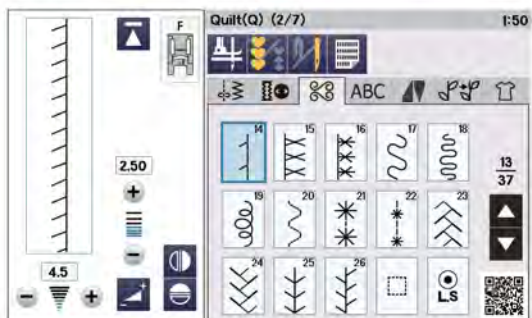
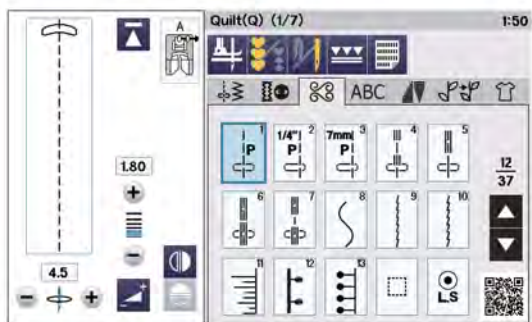
### Строчки меретки (H): 4 страницы

Эта группа включает старинные стежки и стежки крестиком для художественного шитья и декоративной отделки.

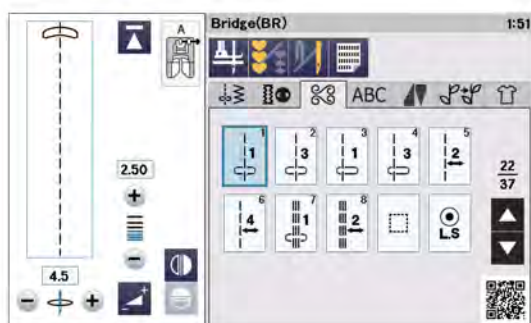
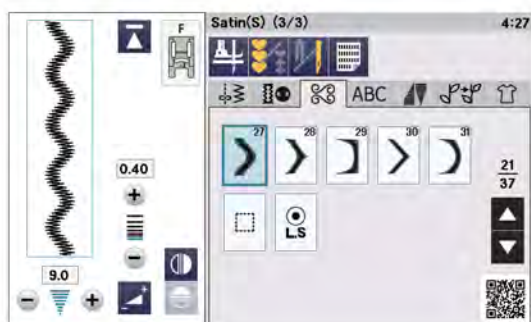
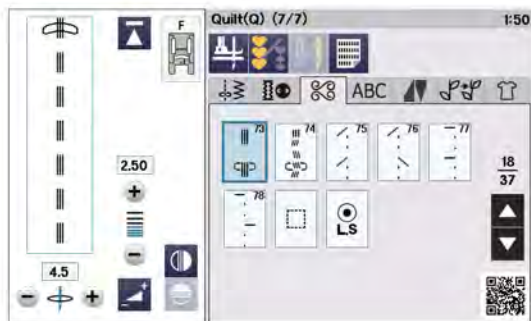


## Квилтинговые стежки (Q): 7 страниц

Стежки из этой группы предназначены для пэчворка и квилтинга. (Подробнее на стр. 76–79, 117–123).







### Сатиновые стежки (S): 3 страницы

Стежки из этой группы можно вытянуть до 5 раз больше от их первоначальной длины, при этом плотность стежка останется без изменений. (Подробнее на стр. 79)

### Соединительные стежки (BR): 1 страница

Соединительные стежки используются для вставки стежков прямой строчки после строчки образцов стежков.

Цифра рядом с изображением стежка на клавише прямой строчки указывает на количество запрограммированных в машине стежков.

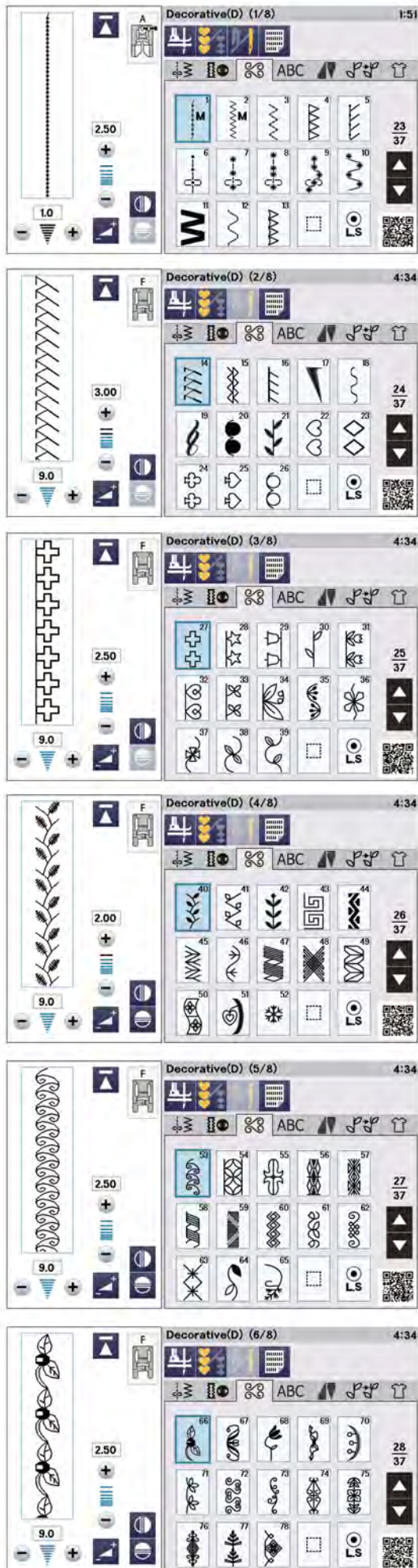
Строчки BR5, BR6 и BR8 будут использовать те же самое положение входа иглы и длину стежка, которые были в предыдущей строчке запрограммированной комбинации стежков.

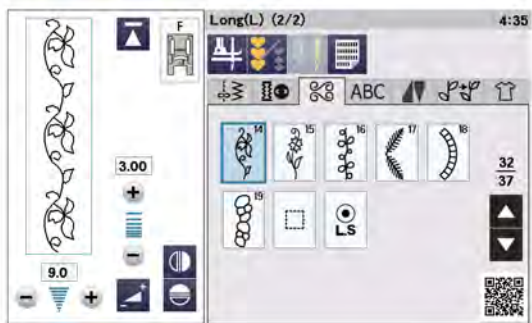
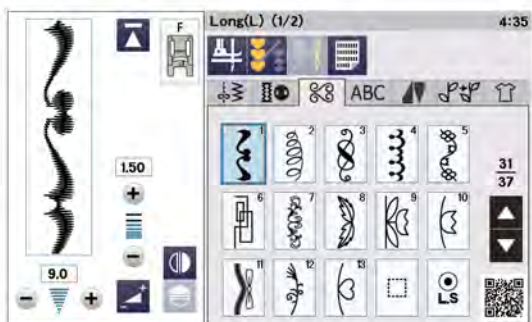
(Подробнее на стр. 83)



## Декоративные стежки (D): 8 страниц

В этой группе доступны 100 привлекательных стежков.





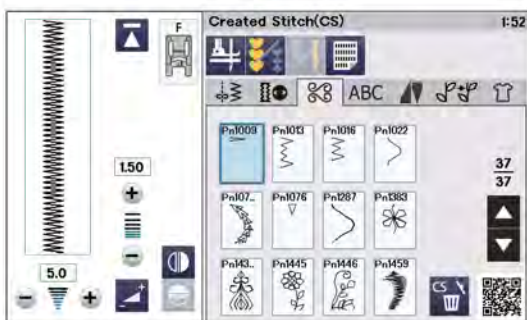
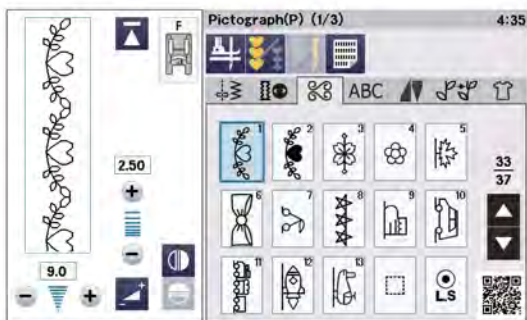
**Длинные строчки (L): 2 страницы**

Образцы стежков из этой группы идеальны для декорирования одежды и добавления бордюров.

## Пиктограммы (P): 3 страницы

### Фигурные строчки (PL): 1 страница

В этой группе много красивых дизайнов, необычных мотивов и каллиграфических букв.

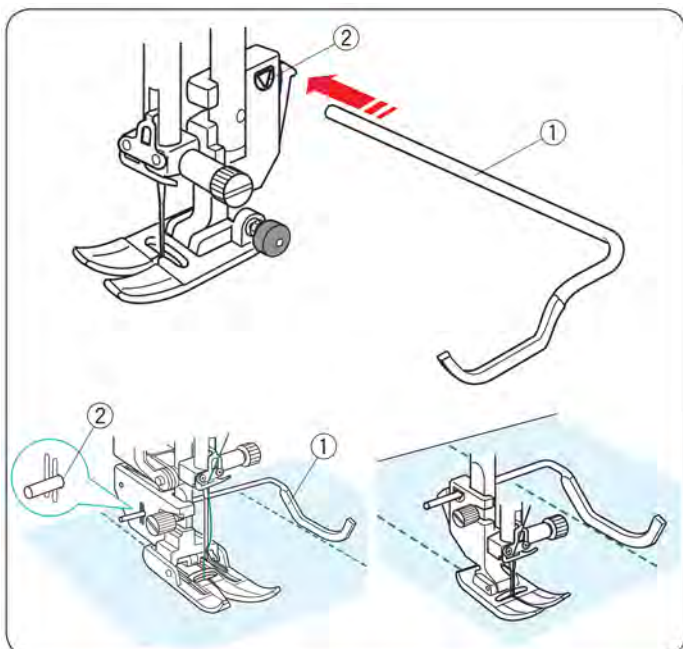


### Создания строчек (CS)

В этой группе вы можете выбрать оригинальные образцы стежков, созданные с помощью Stitch Composer.

Подробнее о том, как перенести созданные стежки с компьютера на машину на странице 80.





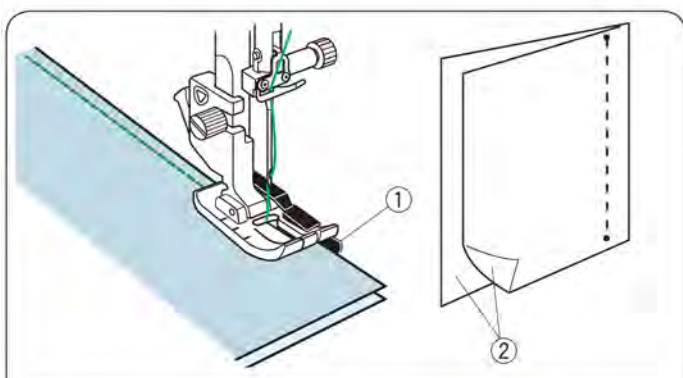
## Квилтинг (Q)

### Использование направителя для квилтинга

Направитель для квилтинга помогает вести строчку параллельно и равномерно распределять ряды стежков. Вставьте направитель для квилтинга в отверстие на задней части держателя лапки. Переместите направитель для квилтинга и установите его на необходимое расстояние между рядами.

- ① Направитель для квилтинга
- ② Отверстие

Прошейте ряды стежков, отслеживая предыдущий ряд стежков направителем для квилтинга.

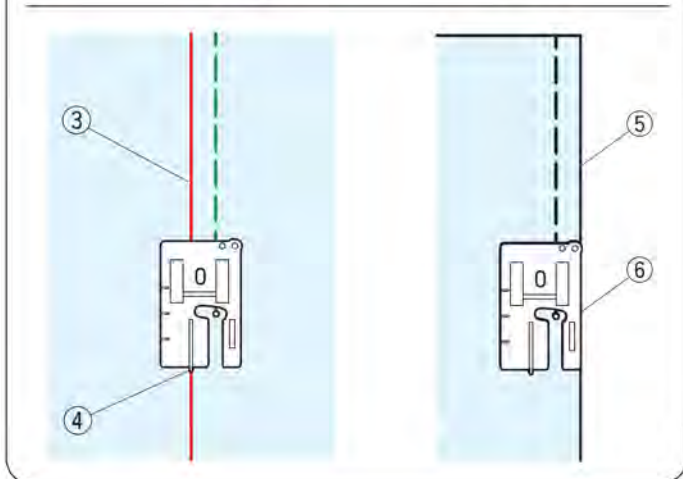


## Q1-Q3 Пэчворк

Строчки Q1 – Q3 представляют собой специальные стежки для сшивания частей лоскутного изделия. Строчки Q2 и Q3 предназначены для сшивания частей лоскутного изделия с припуском на шов 1/4" и 0.7 см соответственно. Используйте лапку O для шва 1/4". Сложите кусочки ткани для пэчворка лицевыми сторонами внутрь.

Прошейте, направляя край ткани вдоль направителя.

- ① Направитель
- ② Лицевые стороны кусочков ткани

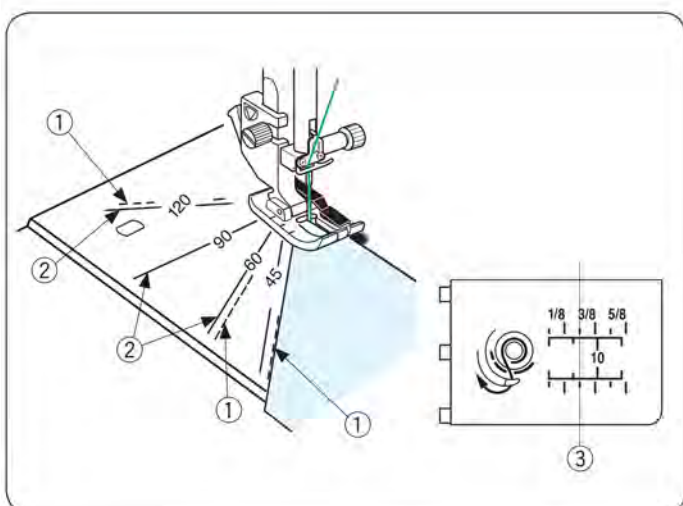


Вы можете сшить изделие с припуском 1/4" от направляющей линии с помощью лапки O для шва 1/4" (без направляющей), как показано на рисунке. Выверните направляющую линию с направляющей лапки и сшейте.

- ③ Направляющая линия
- ④ Направляющая линия 1/4"

Вы можете сшить изделие с припуском 1/4" шва от правого края ткани, выверните правый край лапки и ткани, прошейте.

- ⑤ Правый край ткани
- ⑥ Правого края лапки



## Направляющие линии угла на игольной пластине

Вы можете с лёгкостью сшивать кусочки ткани под любым углом без предварительной разметки, а пользуясь направляющими линиями угла на игольной пластине. Направляющие линии угла размечены на 45, 60, 90 и 120 градусов.

Используйте пунктирные линии, как показано на рисунке, когда сшиваете кусочки ткани с лапкой O для шва 1/4".

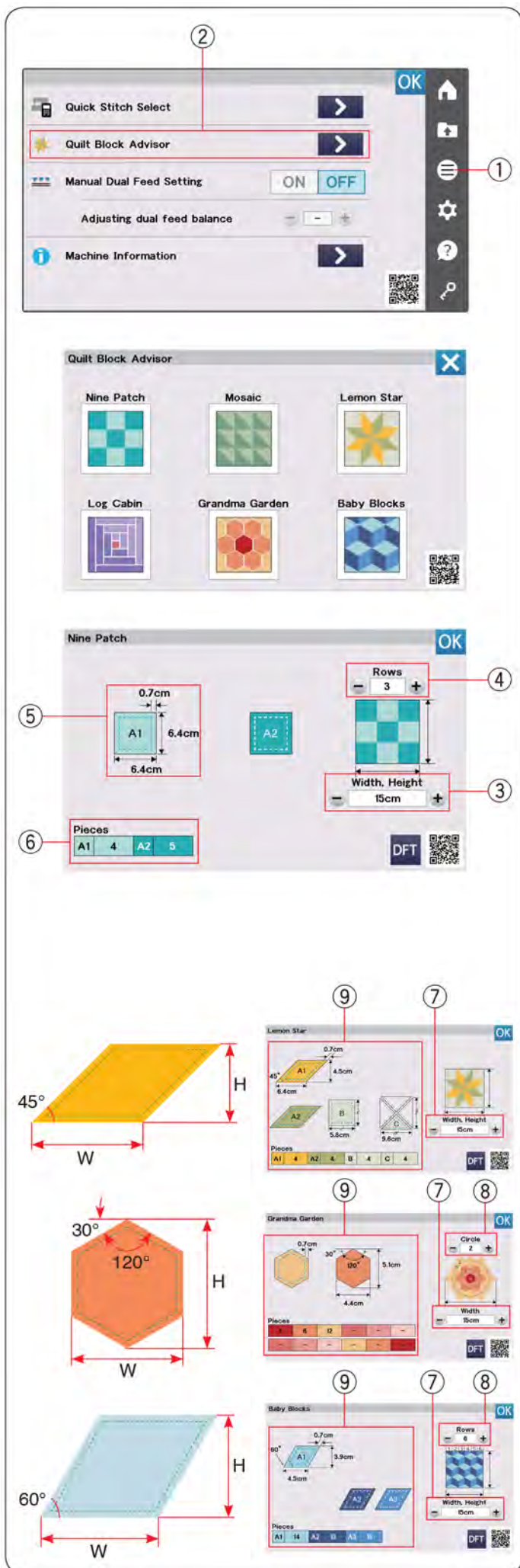
- ① Пунктирная линия

### ПРИМЕЧАНИЕ:

Используйте сплошные линии, когда сшиваете кусочки ткани при помощи лапки A для зигзага. Направляйте край ткани вдоль направляющей линии 1/4" шва.

- ② Сплошная линия
- ③ Направляющая линия 1/4"





## Швейный квилтинг советник

Размер и количество каждого лоскутка ткани можно рассчитать автоматически. Существует 6 различных моделей.

Нажмите клавишу функционального меню, чтобы открыть меню функций.

Нажмите клавишу **>** швейного квилтинг советника.

- ① Клавиша функционального меню
- ② Швейный квилтинг советник

Вы можете выбрать следующие виды квилтов.

Выберите дизайн, нажав на значок блока, который вы хотите шить.

- Шашечки
- Мозайка
- Восходящая Звезда
- Колодец
- Бабушкин Сад
- Кубики

### Пример: расчёт размера девяти квадратов

Нажмите на значок шашечек, чтобы выбрать девять квадратов.

Установите размер работы (размер ширины или высоты) **③** в сантиметрах, нажав клавишу «-» или «+». Установите количество строк **④**, нажав клавишу «-» или «+».

- ③ Размер работы (ширина и высота работы)
- ④ Количество строк

Размер лоскутка (припуск на шов 0,7 см входит в расчёт) **⑤** и необходимое количество фигур **⑥** показаны в левой части окна.

Швейный квилтинг советник указывает, что вам нужно 4 части A1 (6,4 см x 6,4 см) и 5 частей A2 (6,4 см x 6,4 см), чтобы сделать девять квадратов (3 ряда, 15 см x 15 см).

- ⑤ Размер куска (включая припуск на шов 0,7 см)
- ⑥ Количество необходимых частей

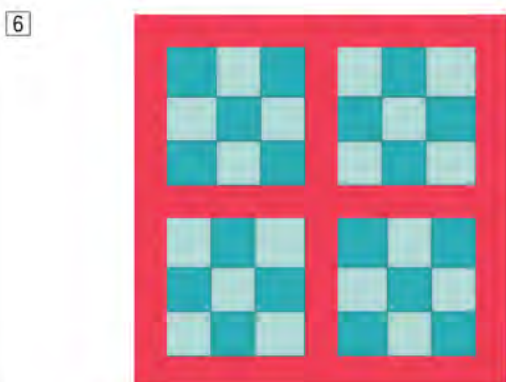
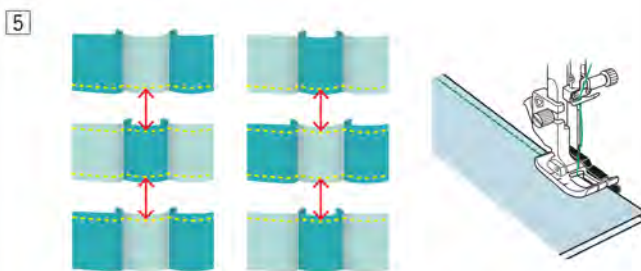
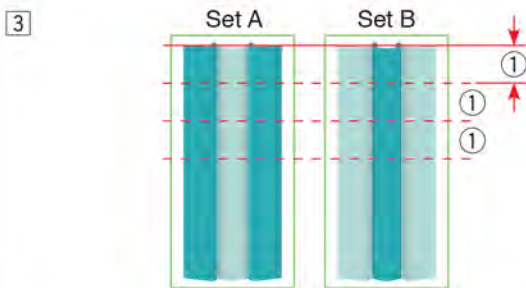
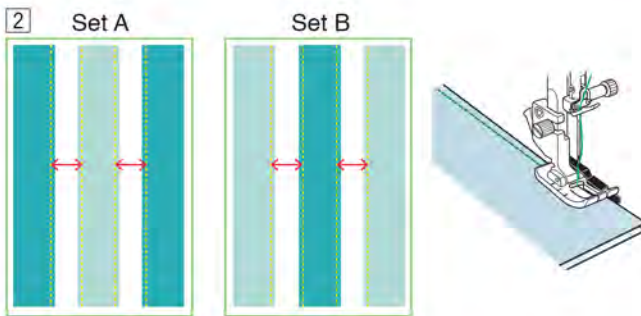
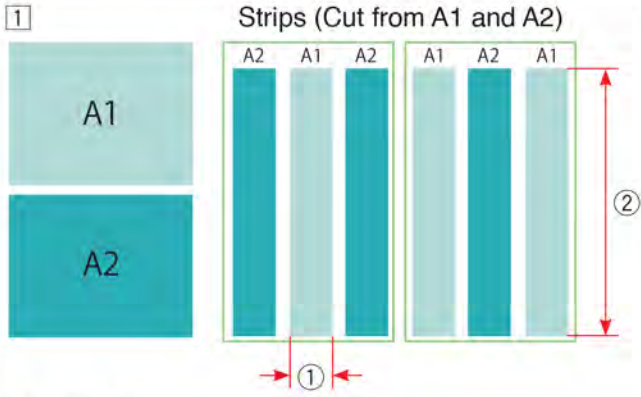
### Другие виды блоков

Выберите дизайн, нажав на значок блока, которые вы хотите выполнить.

Установите размер работы **⑦** (ширина / высота), нажав клавишу «-» или «+».

Установите количество строк или окружности **⑧**, нажав клавишу «-» или «+», если это необходимо.

Швейный квилтинг советник отобразит в левой части экрана **⑨** размеры и количество необходимых лоскутков.



### Пример: расчет размера девяти квадратов

1 Подготовьте 2 куса ткани (A1 и A2) разных цветов. Отрежьте 3 полоски ткани от ткани A1 и 3 полоски ткани от ткани A2. Все полоски должны быть одинакового размера. Расположите полосы A1 и A2 попеременно.

- ① Ширина блока, включая припуск на его шов
- ② Длина полосы варьируется в зависимости от размера квилта.

2 Прикрепите лапку O для припуска 1/4" шва. Сшейте полосы с правой стороны вместе, чтобы сделать наборы полос A и B, как показано на рисунке 3.

#### ПРИМЕЧАНИЕ:

Для лучшего результата, заглайте швы к тёмной ткани.



3 Разрежьте полосы A и B по ширине ①.

4 Расположите набор A и набор B попеременно, чтобы сформировать девять лоскутных блоков.

5 Сшейте блоки между собой.

6 Собранные блоки пришейте к основной ткани.



### Q73-Q78 «Ручные» стежки для квилтинга

Строчки Q73 – Q78 представляют собой специальные стежки для квилтинга, которые выглядят как имитация ручных стежков.

Используйте прозрачную нейлоновую нить для иглы и обычную швейную нитку для шпульки.

Шпульная нитка протягивается вверх по лицевой стороне ткани, и стежки выглядят так, будто они были прошиты вручную.

### S1-S31 Декоративные сатиновые стежки

#### Коэффициент удлинения

Строчки с S1 до S31 представляют собой сатиновые декоративные стежки, длину которых можно увеличить без изменения плотности стежков.

Нажмите на клавишу настроек ①, чтобы открыть окно ручной настройки.

① Клавиша настроек

Нажмите клавишу «+», чтобы удлинить образец стежка.

② Клавиша «+» (удлинение)

Нажмите клавишу «-», чтобы уменьшить коэффициент удлинения.

③ Клавиша «-» (удлинение)

Строчку можно увеличить до 5 раз в сравнении с начальной длиной.

Коэффициент удлинения отображается в окошке.

④ Коэффициент удлинения

Также можно изменить плотность и ширину стежка.



## Создание стежков (CS)

Оригинальные образцы стежков, созданные с помощью Stitch Composer, сохраняются в этой группе. Вставьте USB-носитель, в котором содержатся оригинальные стежки и нажмите клавишу открытия файла.

① Клавиша открытия файла

\* Stitch Composer входит в комплектацию для ПК CD-ROM.

Выберите иконку USB и появится лист с папками. Выберите и откройте необходимую папку, появится список с файлами. Выберите нужный файл, и оригинальный образец стежка сохранится, создастся клавиша выбора образца. Вы можете выбирать, программировать и шить эти образцы так же, как и встроенные образцы стежков.

### ПРИМЕЧАНИЕ:

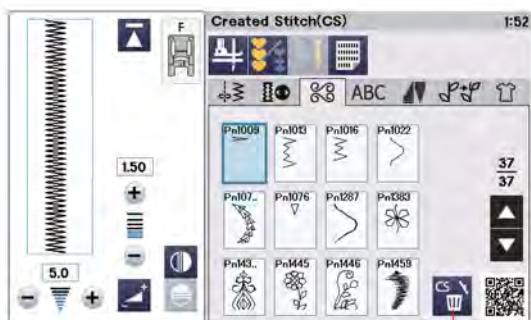
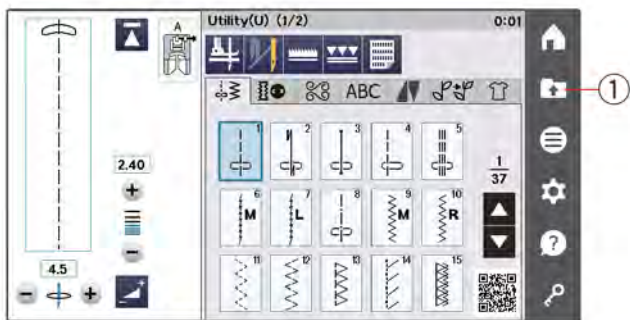
- Эта модель поддерживает только форматы FAT16 и FAT32. Если USB-носитель не читается, то отформатируйте его.
- Не используйте устройство чтения карт USB и USB-хаб.

Чтобы удалить образец, нажмите клавишу удаления и выберите образец для удаления. Появится сообщение подтверждения. Нажмите клавишу ОК чтобы удалить образец.

② Клавиша удаления

### ПРИМЕЧАНИЕ:

- В этой группе может быть сохранено до 60 образцов стежков.
- Нельзя создавать стежки, используя шитьё двойной иглой.





## Шитьё двойной иглой

Некоторые универсальные и декоративные стежки можно шить двойной иглой.

Замените простую иглу на двойную иглу, поставляемую в комплекте стандартных принадлежностей.

### ⚠ ВНИМАНИЕ:

Перед заменой иглы выключите питание и нажмите клавишу блокировки.

Не используйте какие-либо другие двойные иглы, кроме двойной иглы, поставляемой в комплекте стандартных принадлежностей.

В противном случае игла может ударить по игольной пластинке, лапке или челноку и сломаться.

① Клавиша блокировки

Разместите две катушки ниток на катушечные стержни.

Чтобы продеть нить левой катушки, вытяните нить из левой катушки и пропустите их через нитенаправители ① и ③ до игловодителя ⑥.

Протяните нить через нитенаправитель на иглодержателе ⑦, затем проденьте через нитенаправитель ⑨ и в иглу ⑪, как показано на рисунке.

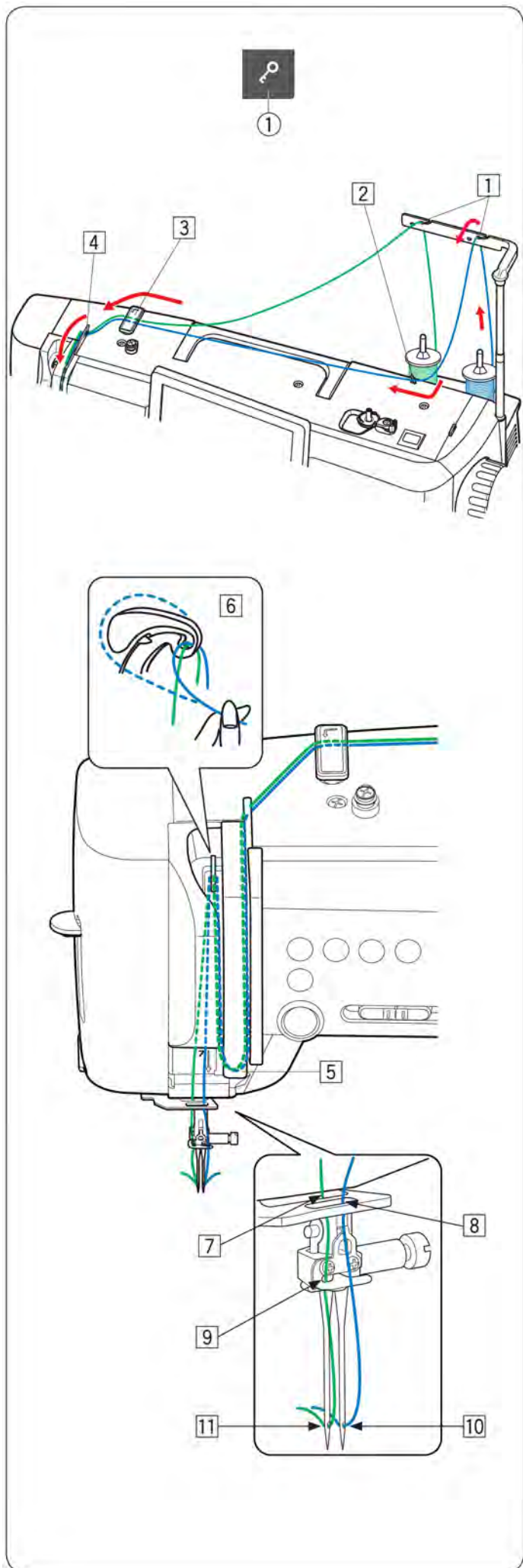
Чтобы продеть нить правой катушки, вытяните нить из правой катушки и пропустите их через точки ① и ⑥.

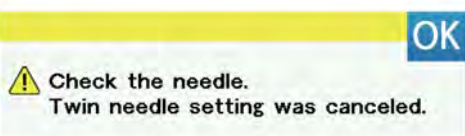
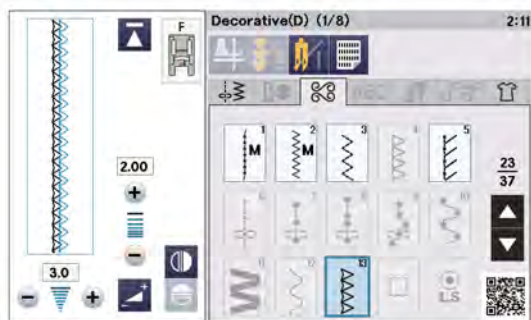
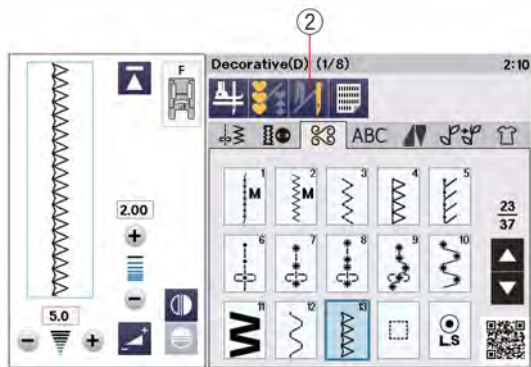
Протяните нить через нитенаправитель на иглодержателе ⑦, затем проденьте через нитенаправитель ⑧ и в иглу ⑩, как показано на рисунке.

Убедитесь в том, что нитки от двух катушек не спутались между собой.

### ПРИМЕЧАНИЕ:

- Заправка ниток от точки ③ к ⑥ аналогична как и для стандартной. (подробнее на странице 31-32).
- При работе с двойной иглой нельзя пользоваться встроенным нитевдевателем.





Нажмите клавишу двойной иглы и выберите необходимый стежок.

Стежки, которые не подходят для шитья двойной иглой, выбрать нельзя (клавиши выбора образцов стежков недоступны для выбора).

Петли, специальные стежки, монограммы выбрать нельзя.

② Клавиша двойной иглы

**ПРИМЕЧАНИЕ:**

- При шитье строчек двойной иглой выполните образец, перед тем как шить по одежде.
- Для шитья двойной иглой используйте лапку для зигзага А или лапку атласных строчек F.
- Используйте нитки №60 или тоньше.
- При изменении направления шитья поднимите иглу и прижимную лапку, а затем поверните ткань (опция поднятия лапки не доступна, когда выбрано шитье двойной иглой).
- При обрезании ниток используйте нитеобрезатель на лицевой панели.

По завершении шитья двойной иглой нажмите клавишу двойной иглы – появится предупредительное сообщение. Нажмите клавишу OK и замените двойную иглу на одинарную.

## ПРОГРАММИРОВАНИЕ КОМБИНАЦИИ СТЕЖКОВ

Стежки из категории декоративных стежков и категории монограмм можно запрограммировать в комбинацию стежков.

Нажмите клавишу программирования и выберите столько стежков, сколько хотите запрограммировать. Изображения запрограммированных стежков отображаются в левой части сенсорного экрана.

① Клавиша программирования

## Зеркальное отображение стежков

Чтобы прошить или запрограммировать стежок как зеркальное отображение, нажмите клавишу вертикального зеркального отображения или клавишу горизонтального зеркального отображения.

Выберите нужные образцы стежков, чтобы создать зеркальное отображение.

Нажмите клавишу вертикального зеркального отображения или клавишу горизонтального зеркального отображения снова, чтобы отменить функцию зеркального отображения.

② Клавиша вертикального зеркального отображения

③ Клавиша горизонтального зеркального отображения

④ Значок вертикального зеркального отображения

⑤ Значок горизонтального зеркального отображения

⑥ Значок вертикального и горизонтального зеркального отображения

### ПРИМЕЧАНИЕ:

Горизонтальное зеркальное отображение доступно только для отдельных строчек. Такие строчки подкрашены светло-серым цветом на справочной таблице (см. стр. 140–141)

Функция зеркального отображения будет отменена и значок зеркального отображения исчезнет с экрана, если выбранный стежок не подходит для зеркального отображения.

Для просмотра всей комбинации стежков нажмите клавишу управления курсором, чтобы прокрутить комбинацию стежков, или нажмите окно редактирования, чтобы просмотреть всю комбинацию стежков.

⑦ Клавиши управления курсором

⑧ Окно редактирования

### ПРИМЕЧАНИЕ:

Давление прижимной лапки не может быть установлено для каждого стежка индивидуально в комбинации стежков.

Если вы хотите установить давление прижимной лапки, то установки возможны только для последнего образца и будут применены ко всем запрограммированным стежкам.

## Соединительные стежки

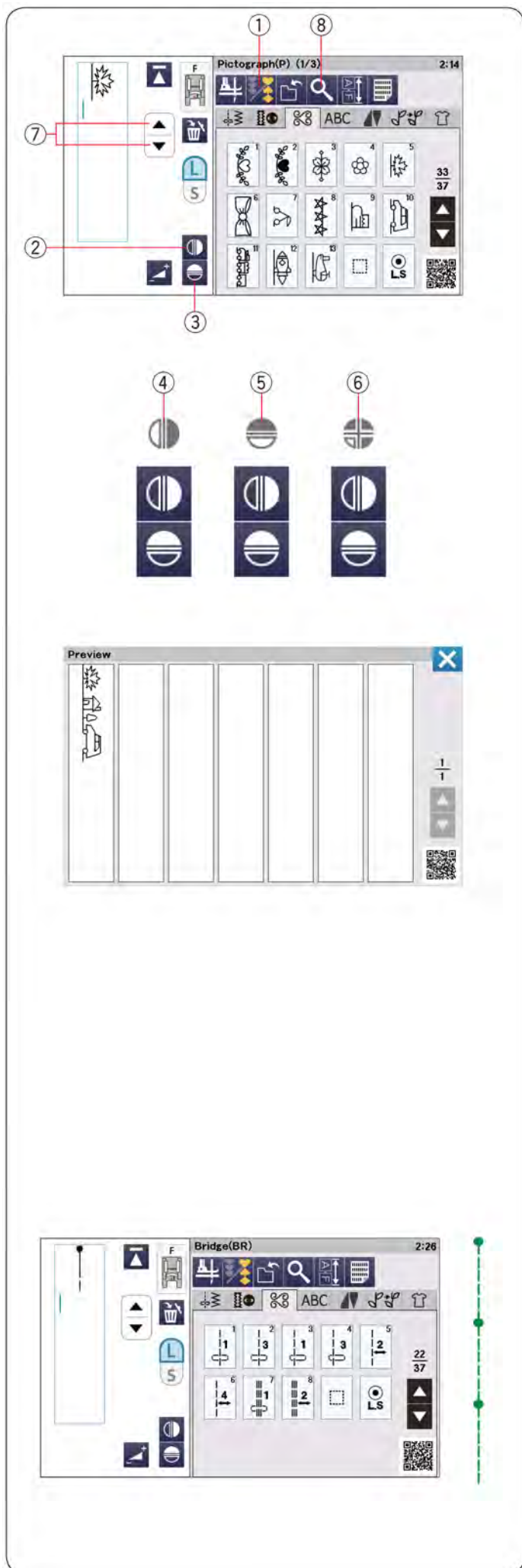
Соединительные стежки используются для вставки стежков прямой строчки после строчки стежков.

Например, если вы хотите увеличить расстояние между французскими узелками (D6), то после строчки D6 вставьте строчку BR5.

Два прямых стежка добавятся к образцу D6.

### ПРИМЕЧАНИЕ:

Строчки BR5, BR6 и BR8 будут использовать те же самое положение входа иглы и длину стежка, которые были в предыдущей строчке комбинации строчек.





## Редактирование комбинации образцов

### Удаление образца

Чтобы удалить стежок, расположенный перед курсором или выделенный голубым цветом, нажмите клавишу удаления.

- ① Курсор
- ② Клавиша удаления

Для удаления стежка внутри комбинации, нажмите клавишу управления курсором, чтобы выбрать тот стежок, который необходимо удалить.

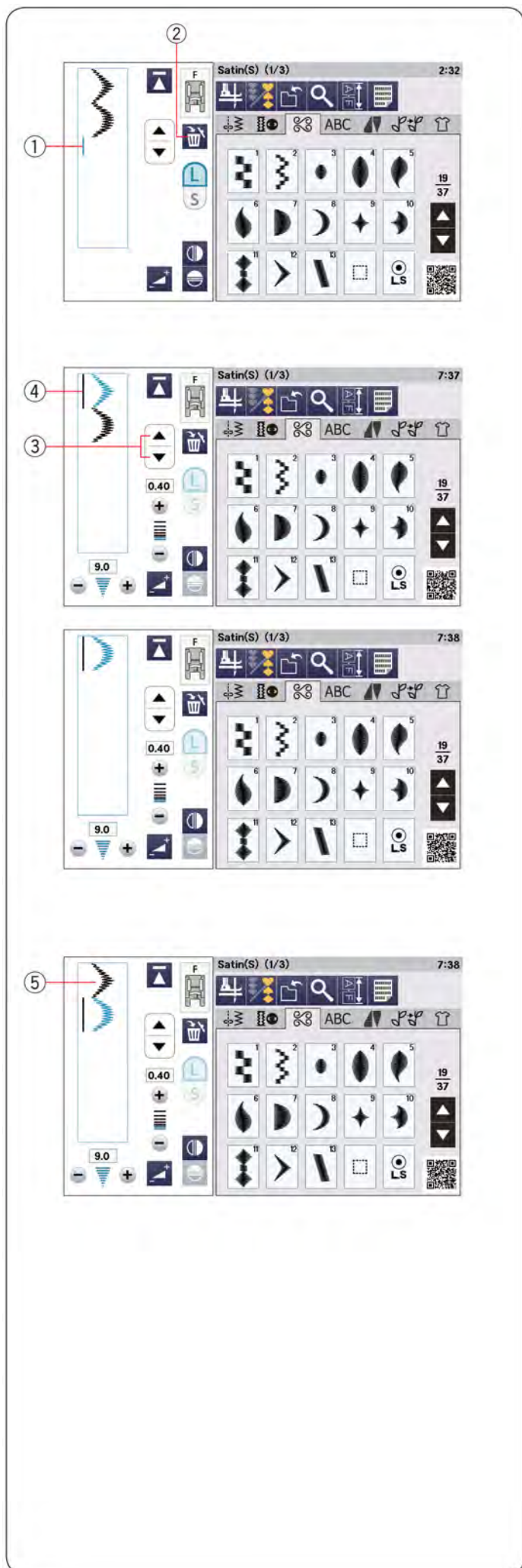
Цвет изображения выбранного образца стежка изменится на голубой. Нажмите клавишу удаления, чтобы удалить выбранный образец.

- ③ Клавиша управления курсором
- ④ Выбранный образец стежка

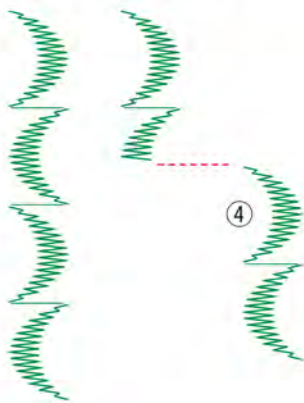
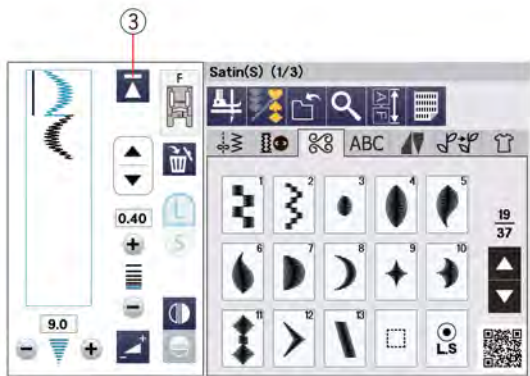
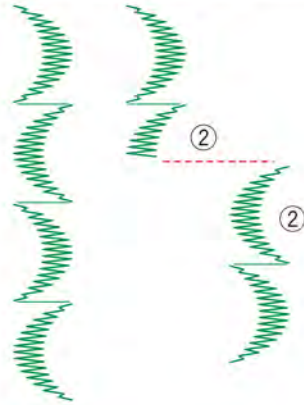
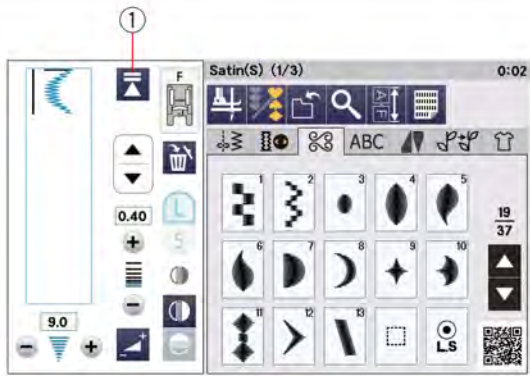
### Вставка образца

Нажмите клавишу управления курсором, чтобы выбрать стежок рядом с которым вы хотите вставить образец. Введите необходимый стежок, чтобы вставить её перед выбранным стежком.

- ⑤ Вставленный образец стежка







## Клавиша повторного запуска

Это – 2х-функциональная клавиша, предназначенная для повторного шитья комбинации стежков с самого начала.

Когда вы прекращаете шить комбинацию стежков, активируется клавиша повторного запуска.

### Повторный запуск с текущего стежка

При необходимости начать шить с начала текущего стежка нажмите клавишу повторного запуска один раз и запустите машину. Изображение клавиши изменится на треугольник с двойной полоской, что означает готовность машины начать шить с текущего стежка в комбинации.

- ① Клавиша повторного запуска (текущий стежок)
- ② Текущий стежок

#### ПРИМЕЧАНИЕ:

Когда вы остановились шить комбинацию стежков в течении первого образца и нажали клавишу повторного запуска, количество полосок над треугольником не изменится, потому что образец будет прошит с первого образца.

### Повторный запуск с первого образца

Если клавиша показывает треугольник и одну полосу, это означает, что машина начнёт повторный запуск с первого образца.

При необходимости начать шить с начала первого образца комбинации стежков, нажмите клавишу повторного запуска два раза и запустите машину.

- ③ Клавиша повторного запуска (первый образец комбинации стежков)
- ④ Первый образец

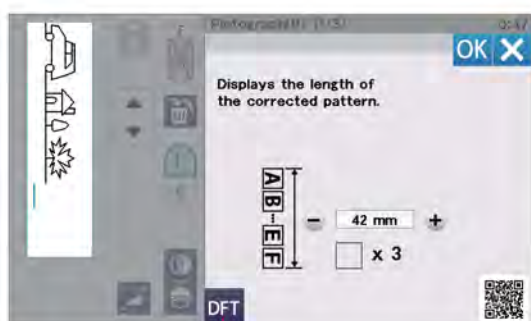
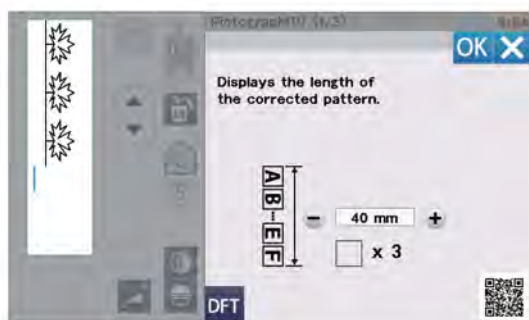
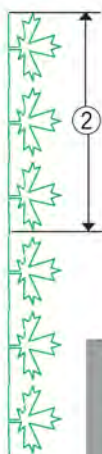
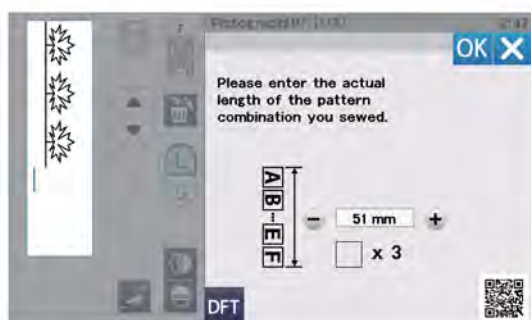
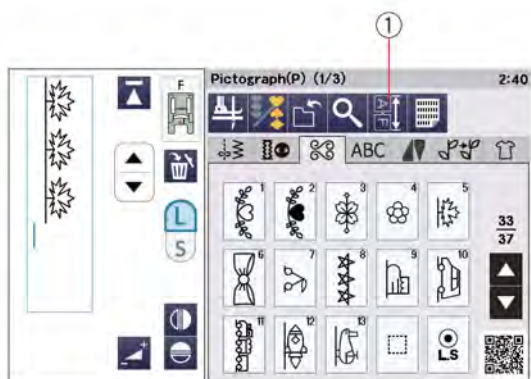
#### ПРИМЕЧАНИЕ:

После автоматической обрезки ниток, машина начнёт шить заново с первого образца.

## Проверка длины комбинации стежков

Если вы хотите проверить общую длину комбинации стежков, то нажмите на клавишу длины комбинации стежков, отображаемую в окне ручной настройки.

- ① Клавиша длины комбинации стежков



③

Показание общей длины является теоретической величиной и фактическая длина может изменяться в зависимости от условий шитья.

Например, выберите образец P5 три раза и прошейте комбинацию стежков.

При значительном отклонении фактической длины от показания измерьте фактическую длину и введите ближайшее значение нажатием клавиши «+» или «-». В этом случае, теоретическая длина 51 мм. Однако, если фактическая длина ② равна 40 мм, введите 40 мм, нажимая клавишу «-». Нажмите ОК, чтобы зарегистрировать.

- ② Фактическая длина

Показание будет скорректировано автоматически при расчёте длины других комбинаций стежков. Сообщение «Пожалуйста, введите фактическую длину комбинации стежков» исчезает, что означает, что изменения уже введены.

Например, выберите образцы P10, P16 и P5. Теоретическая длина составляет 53 мм. Однако, считанная длина рассчитывается в соответствии с измеренной фактической длиной. В данном случае скорректированное значение равно 42 мм. Нажмите клавишу настроек по умолчанию, чтобы очистить введённую актуальную длину.

- ③ Клавиша настроек по умолчанию

## Сужение строчек

Вы можете сужать начало и конец декоративных стежков, чтобы создать конические углы и точки. Нажмите вкладку сужение, чтобы перейти в режим настроек (см. стр. 37).

① Режим сужения строчек

### ПРИМЕЧАНИЕ:

- Размер сужения варьируется в зависимости от рисунка стежка и его формы сужения. Сделайте тестовый стежок на дополнительном куске ткани, чтобы проверить длину сужения.
- Если вы остановите машину во время шитья и измените ширину стежка, положение иглы или длину стежка, машина начнёт шить с самого начала.

### Таблица строчек, которые можно сужить

Нажмите клавишу таблицы строчек, чтобы посмотреть виды строчек, которые можно сужить.

- ② Клавиша таблицы строчек  
③ Виды строчек, которые можно сужить  
④ Номер страницы

### Предварительный просмотр

Нажмите клавишу регулировки сужения, чтобы просмотреть выбранный стежок.

В левом столбце изображено сужающееся начало стежка ⑥.

В центральном столбце изображена середина стежка ⑦. В правом столбце изображено сужающееся окончание стежка ⑧.

- ⑤ Клавиша регулировки сужения  
⑥ Сужающееся начало стежка  
⑦ Середина стежка  
⑧ Сужающееся окончание стежка

Когда задан размер сужения стежка, количество элементов строчки, которое будет сужаться, отображается над центральным столбцом (см. стр. 89).

⑨ Количество элементов строчки

### Пример 1: Сужения строчки

Необходимо сужить стежок №10.

Выберите стежок №10. Запустите машину. Машина шьёт сужающееся начало и середину стежка.

Прошейте до нужной длины, затем нажмите кнопку автоматической блокировки. Машина прошивает сужающееся окончание стежка и останавливается.

- ⑩ Кнопка автоматической блокировки  
⑪ Необходимая длина  
⑫ Начало сужающейся строчки  
⑬ Конец сужающейся строчки

### Выполнить повторное сужение строчки

Когда вы закончите шить, появится сообщение с подтверждением. Показанное число указывает на количество элементов строчки.

⑭ Количество элементов строчки

Нажмите кнопку ОК и просто запустите машину, чтобы сшить ещё один узор того же размера.

Чтобы сшить один и тот же узор в другом размере, нажмите клавишу X.



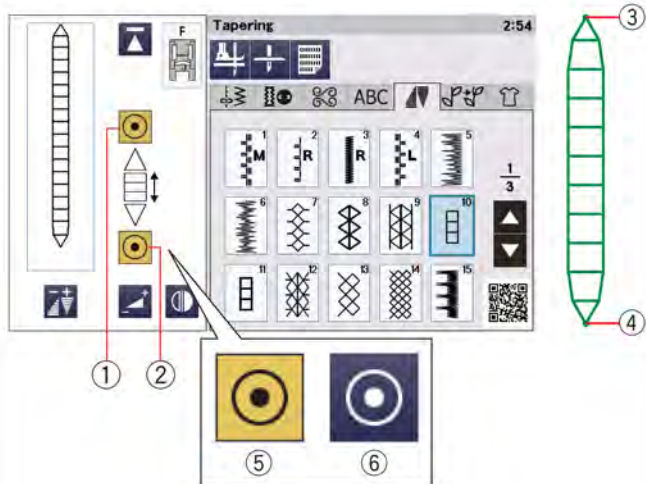


### Функция автоматической закрепки строчки

Машина делает закрепку в начале и конце шитья по умолчанию.

Однако вы можете включить или выключить автоматическую закрепку стежков, нажав соответствующие клавиши автоматической блокировки на сенсорном экране.

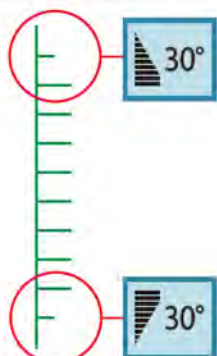
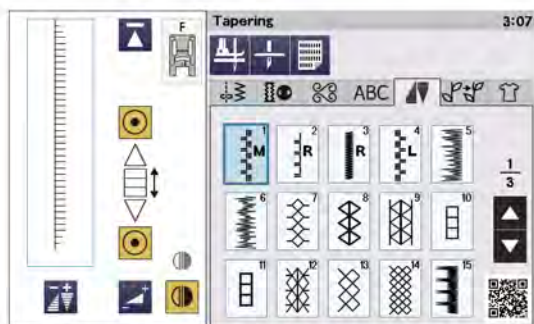
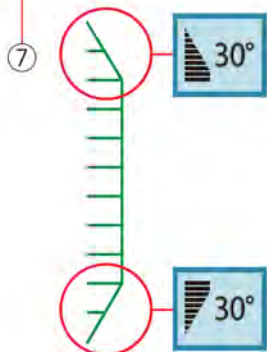
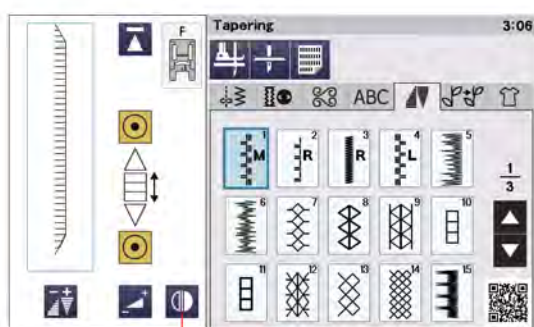
- ① Клавиша автоматической закрепки в начале
- ② Клавиша автоматической закрепки в конце
- ③ Закрепка в начале строчки
- ④ Закрепка в конце строчки
- ⑤ Включена функция автоматической закрепки
- ⑥ Отключена функция автоматической закрепки



### Зеркальное отображения угла строчки 1

Нажмите клавишу зеркального отображения, чтобы отразить угол по вертикали, не меняя его начальный градус угла.

- ⑦ Клавиша зеркального отображения





## Регулировка угла стежков

Вы можете настроить форму угла стежка. Нажмите клавишу регулировки сужения. Откроется диалоговое окно.

- 1 Клавиша регулировки сужения

## Форма сужения

Выберите форму сужения для начала и окончания стежка, нажав клавиши сужения формы.

Клавиши на верхней части ② предназначены для начала сужения ④.

Клавиши на нижней части ③ предназначены для окончания сужения ⑤.

- 2 Клавиши для изменения формы начала сужения
- 3 Клавиши для изменения формы окончания сужения

Цифры на клавишах указывают угол сужения. Вы можете выбрать сужение строчки слева, по центру, справа или отключить сужение. Вы можете выбрать разную форму для начала и окончания.

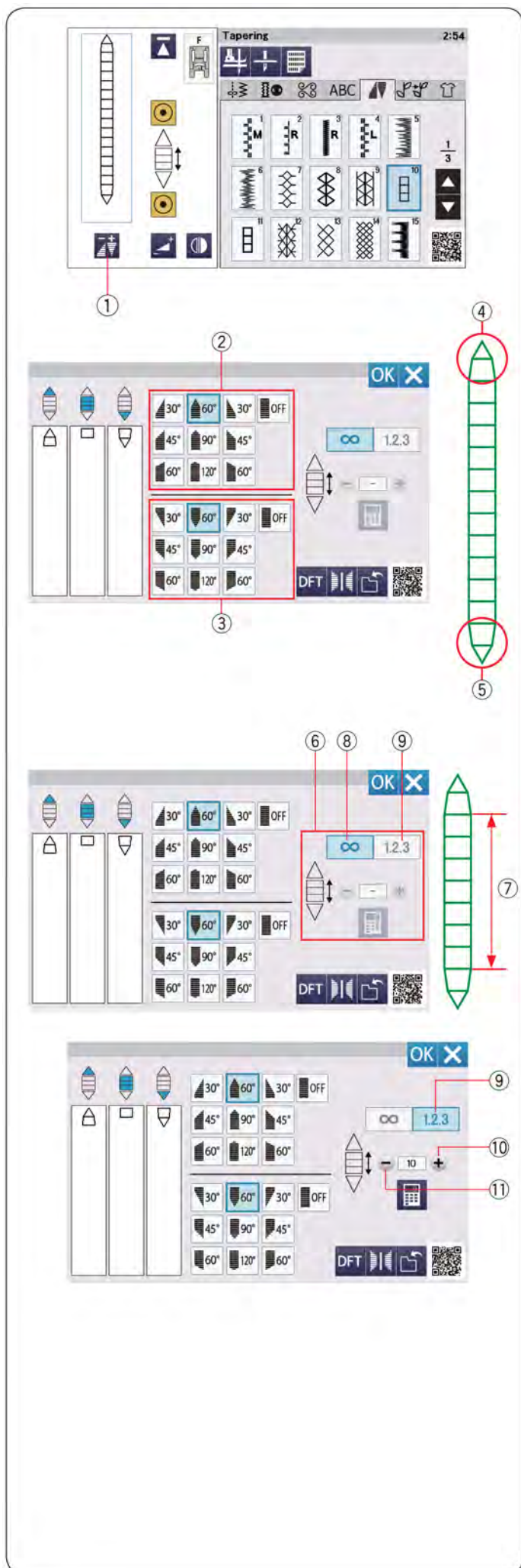
## Длина середины

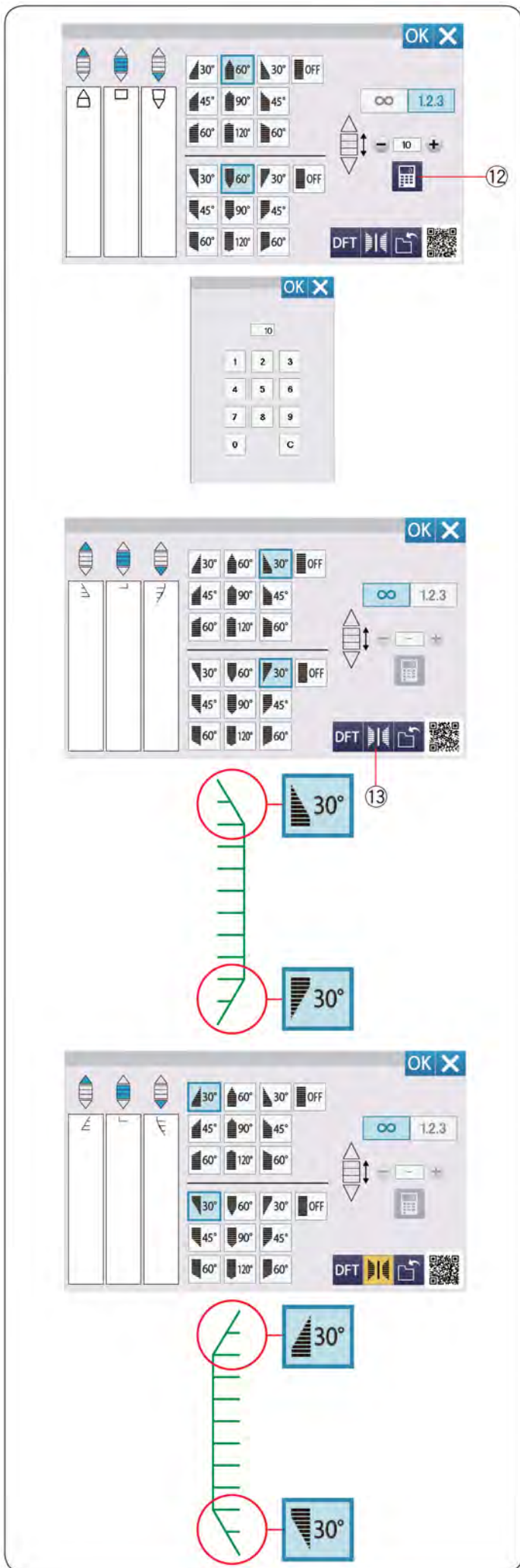
Клавиши справа ⑥ отвечают за длину середины ⑦. Машина выполняет неограниченную длину середины узора ⑧ до тех пор, пока не будет нажата клавиша автоматической закрепки. Однако вы можете установить количество элементов середины, которое будет выполнен, нажав клавишу длины ⑨.

- 7 Середина строчки
- 8 Неограниченная длина середины
- 9 Клавиша длины

Нажмите клавишу длины. Нажимая «+» ⑩ или «-» ⑪, вы можете выбрать количество элементов середины.

- 9 Клавиша длины





Вы также можете установить количество элементов середины, нажав клавишу цифровой клавиатуры. Нажмите клавишу цифровой клавиатуры, и откроется окно цифровой клавиатуры. Введите желаемую длину рисунка и нажмите клавишу ОК.

⑫ Клавиша цифровой клавиатуры

### **Зеркальное отображения угла строчки 2**

Нажмите клавишу зеркального отображения, чтобы отразить угол по вертикали.

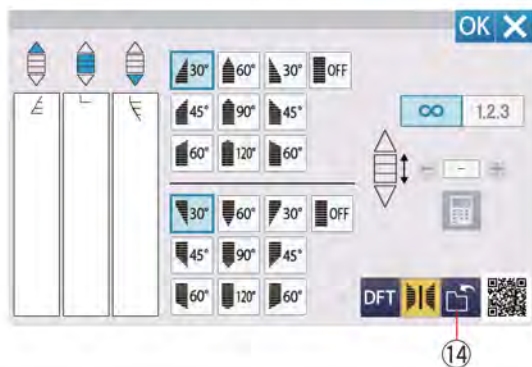
⑬ Клавиша зеркального отображения

## Сохранение суженных строчек

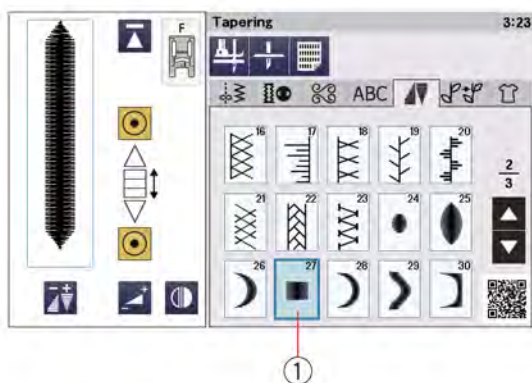
Настроенные суженные строчки можно сохранить в виде файла во внутренней памяти машины или на USB-накопителе.

Нажмите клавишу сохранить файл после настройки стежка. Файл сохраняется в формате \*.JCS. Чтобы сохранить или открыть файл, см. стр. 97–98.

⑭ Сохранить файл

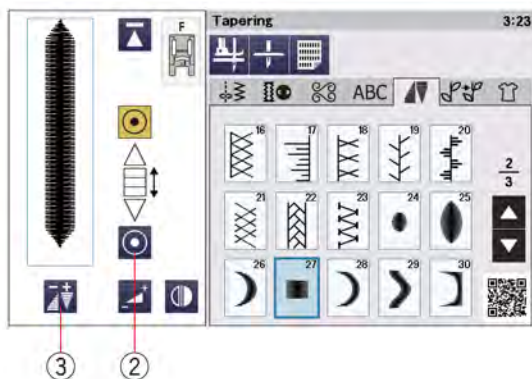


1

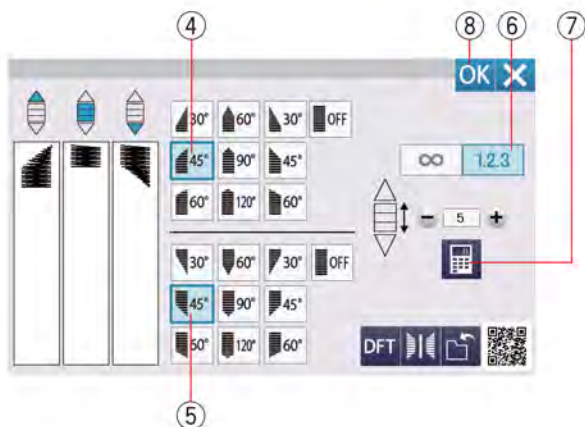


2

3



4



## Пример 2: Сужения строчки

**Пример:** Для создания угловой рамки с помощью суженной стежка #27

1 Выберите строчки #27 ①.

2 Нажмите клавишу автоматической закрепки в конце ②, чтобы повернуть строчку.

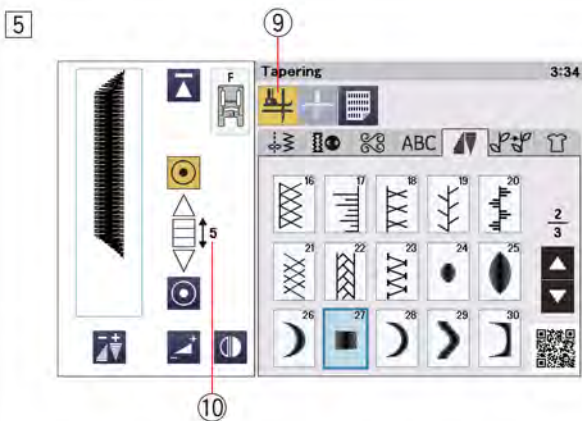
3 Нажмите клавишу регулировки сужения ③.

4 Клавиши для изменения формы начала сужения ④. Клавиши для изменения формы окончания сужения ⑤.

Нажмите клавиша длины ⑥.

Нажмите клавишу «+» 4 раза или нажмите клавишу цифровой клавиатуры ⑦ и введите «5». Нажмите клавишу OK ⑧.

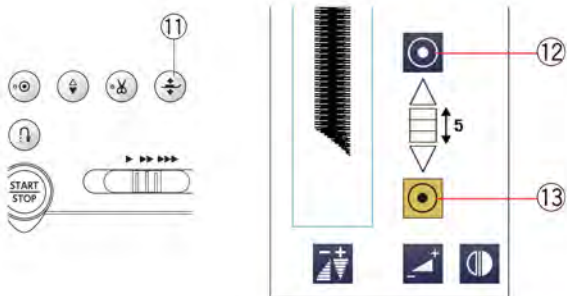
- 5 Нажмите клавишу подъёма лапки ⑨.  
 ⑩ Количество элементов строчки



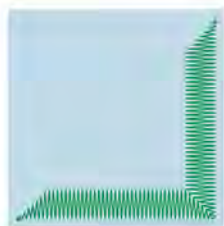
- 6 Опустите иглу в ткань в том месте, где вы хотите начать шить.  
 Начинать шить, пока машина не остановится.  
 Машина останавливается и прижимная лапка поднимается автоматически.



- 7 Поверните ткань на 90 градусов.  
 Нажмите кнопку подъёма/опускания лапки ⑪,  
 чтобы опустить прижимную лапку.  
 Нажмите клавиши автоматической закрепки  
 в начале и конце.  
 Убедитесь, что автоматическая закрепки в начале  
 выключен ⑫, и автоматическая закрепки в конце  
 включена ⑬.  
 Начните шить в новом направлении.



- 8 Машина автоматически останавливается  
 в конце угла.





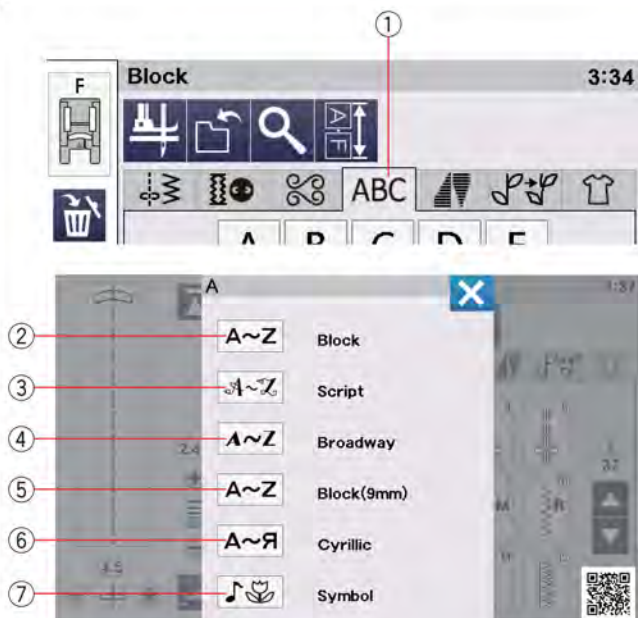
## МОНОГРАММЫ

Вы можете запрограммировать буквы и дизайны символов для монограмм.

Нажмите клавишу монограмм, и откроется окно выбора шрифта.

Вы можете выбрать один из 6 шрифтов.

Выберите понравившийся шрифт, нажав на соответствующую клавишу.

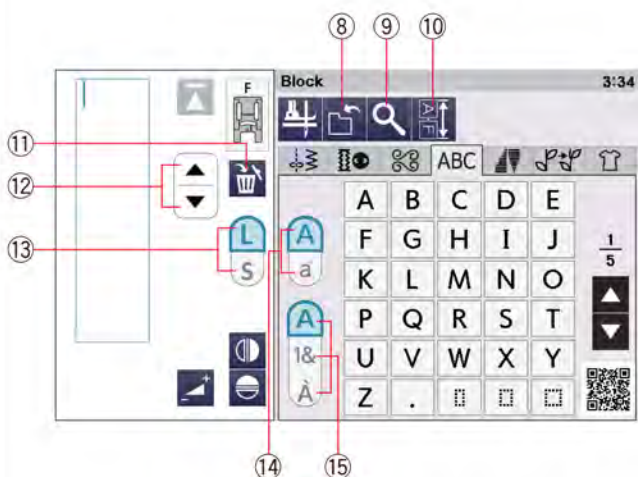


- ① Клавиша Монограмм
- ② Клавиша печатного шрифта
- ③ Клавиша рукописного шрифта
- ④ Клавиша шрифта Broadway
- ⑤ Клавиша печатного шрифта (9 мм)
- ⑥ Кириллица
- ⑦ Символы

Откроется окно режима монограмм.

### ПРИМЕЧАНИЕ:

Высота печатного шрифта (9мм) приблизительно 9 мм.



## Функциональные клавиши

### ⑧ Клавиша сохранения файла

Нажмите на клавишу, чтобы сохранить монограмму как файл данных.

### ⑨ Клавиша предварительного просмотра

Нажмите эту клавишу, чтобы просмотреть всю монограмму целиком.

### ⑩ Клавиша длины комбинации строчки

Нажмите эту клавишу, чтобы проверить общую длину всей монограмм.

### ⑪ Клавиша удаления

Нажмите на клавишу, чтобы удалить выбранный символ или букву.

### ⑫ Клавиша курсора

Нажмите клавишу курсора. Чтобы переместить курсор вверх или вниз.

### ⑬ Клавиша размера букв

Нажмите на клавишу, чтобы выбрать большой (L) или маленький (S) размер букв

### ⑭ Клавиша регистра букв

Нажмите на клавишу, чтобы выбрать верхний или нижний регистр букв.

### ⑮ Клавиша выбора типа


Нажмите эту клавишу, чтобы выбрать тип алфавита, цифры, символов.

### ПРИМЕЧАНИЕ:

Цифры, знаки и европейские буквы доступны на страницах 2/5 – 5/5.

## Ручная регулировка натяжения нити

Эта машина снабжена автоматической регулировкой натяжения нити. Однако в зависимости от условий работы может потребоваться ручная настройка натяжения нити.

Чтобы отрегулировать натяжение нити, нажмите клавишу  настроек, чтобы открыть опции.

## Индивидуальная регулировка натяжения нитей

Для регулировки натяжения по отдельности для каждой буквы выберите букву курсором. Нажмите «+» или «-», чтобы отрегулировать натяжение нити для выбранной буквы. Настроенное натяжение нити будет применено к выбранной букве.

- 1 Регулировка натяжения нити

## Регулировка единого натяжения нитей

Чтобы применить регулировку натяжения нитей ко всем буквам, вам не надо выбирать буквы.

Нажмите клавишу единого натяжения нити 2 . Нажмите «+» или «-», чтобы отрегулировать натяжение нити. Настроенное натяжение нити будет применено ко всем введенным буквам.

При использовании единого натяжения ниток цвет клавиши единого натяжения нити меняется на жёлтый.

Нажмите клавишу единого натяжения нити снова, чтобы отключить опцию единого натяжения нити.

### ПРИМЕЧАНИЕ:

Регулировка единого натяжения нитей не может быть применена к символам.

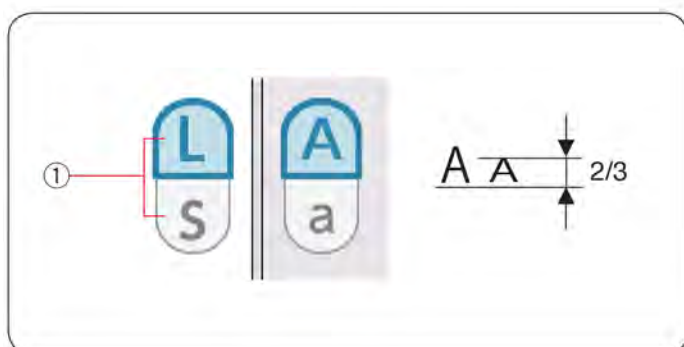
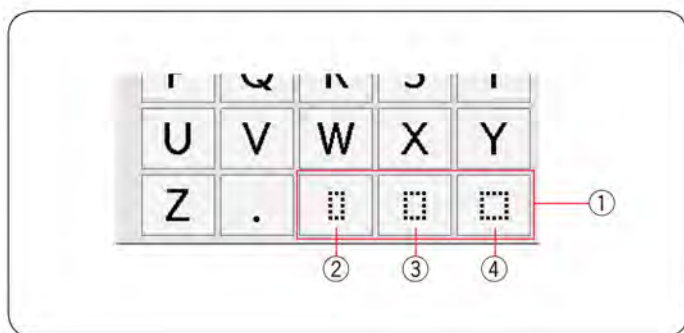
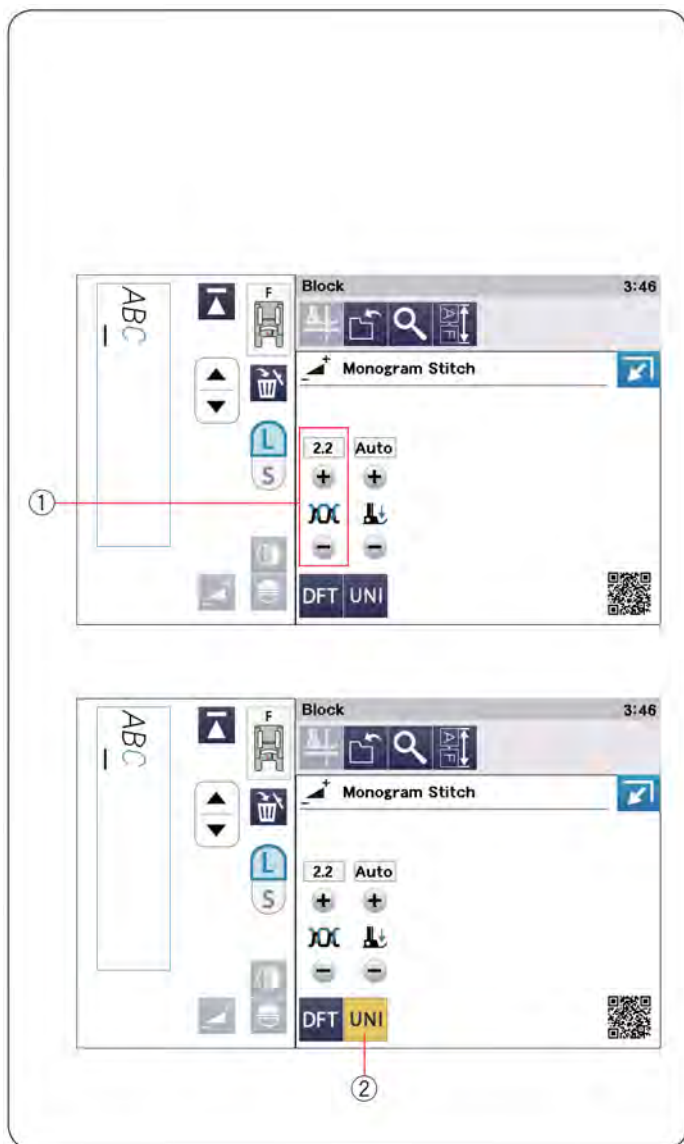
## Интервал

Чтобы вставить интервал в монограмму, нажмите одну из трёх клавиш интервала в нижнем правом углу окна выбора монограмм.

- 1 Клавиши интервала
- 2 Небольшой интервал
- 3 Средний интервал
- 4 Большой интервал

## Уменьшение размера букв

Чтобы уменьшить высоту символа примерно на 2/3 от его исходного размера, выберите символ и нажмите клавишу размера букв 1.



## Программирование монограмм

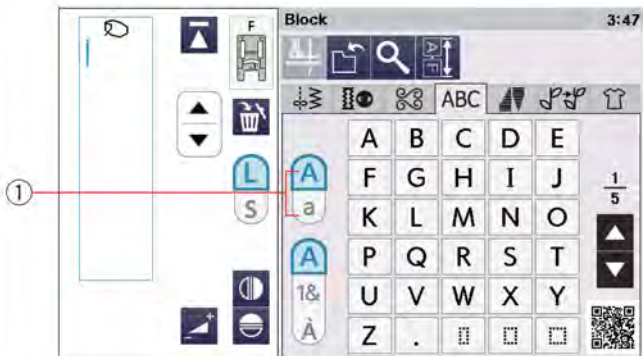
Чтобы запрограммировать монограмму, просто введите символы, нажав на соответствующую клавишу.

**Пример 1:** «Quilt» Печатным шрифтом.

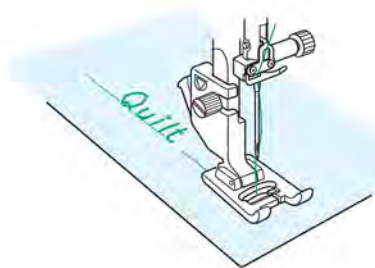
Выберите печатный шрифт. Введите «Q».

Нажмите на клавишу регистра букв 1 и выберите нижний регистр.

① Клавиша регистра букв



Введите «u», «l», «l» и «t».



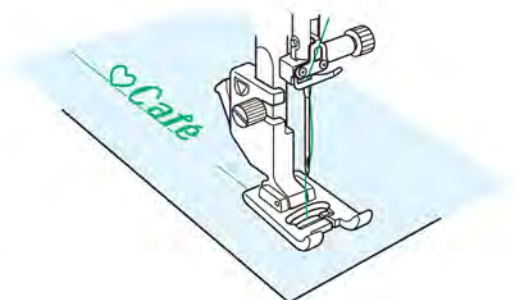
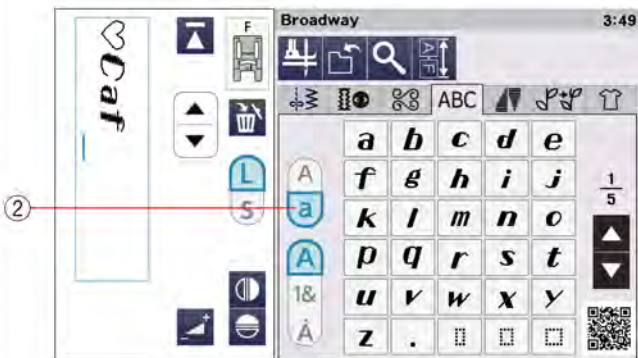


**Пример 2:** «♥Café» Прописным шрифтом

Нажмите клавишу монограмм ① и выберите символ контура сердца.

Нажмите клавишу монограмм и выберите Прописной шрифт. Введите «С».

① Клавиша монограмм



Нажмите клавишу регистра букв ② и выберите нижний регистр букв. Введите «a» и «f».

Нажмите на клавишу перелистывания страниц ③ три раза и перейдите на страницу 4 из 5. Нажмите клавишу нижнего регистра. Введите «é».

**ПРИМЕЧАНИЕ:**

Используйте иглы с голубым наконечником для шитья монограмм.  
Используйте стабилизатор при шитье тонких тканей и тканей стрейч.  
Протестируйте швейный результат на кусочке ткани.



## Сохранение комбинации строчек

Комбинации строчек и монограмм могут быть сохранены как файл в памяти машины или USB носителя памяти.

В машине есть вход USB для USB-носителя.

Нажмите на клавишу сохранения файла после программирования комбинации строчек, откроется окно файла.

① Клавиша сохранения файла

Выберите место, где вы хотите сохранить комбинацию строчек.

Папка «Ordf» появится.

Выберите папку «Ordf» и имя файла назначится автоматически, начиная с C\_001.... и дальше по порядку. Нажмите клавишу ОК, чтобы сохранить файл под назначенным именем.

② Имя файла

Если вы хотите присвоить уникальное имя файлу, нажмите клавишу переименования и откроется окно с клавиатурой.

③ Клавиша переименования

Если вы хотите использовать QWERTY клавиатуру, нажмите вкладку клавиатура.

④ Вкладка ABC

⑤ Вкладка клавиатуры

Введите новое имя и нажмите клавишу ОК, чтобы изменить имя файла. Нажмите клавишу ОК, и файл будет сохранен под новым именем.

### ПРИМЕЧАНИЕ:

- Файлы и папки отображаются на разных страницах.
- Эта модель поддерживает только форматы FAT16 и FAT32. Если USB-носитель не читается, то отформатируйте его.
- Не используйте устройство чтения карт USB и USB-хаб.

## Создание новой папки

Выберите локацию для хранения новой папки и нажмите клавишу новой папки. Откроется окно с клавиатурой. Введите название папки и нажмите клавишу ОК. Новая папка будет создана под присвоенным именем.

⑥ Клавиша новой папки

## Удаление файла или папки

Нажмите клавишу удаления и выберите файл или папку, которую хотите удалить.

Появится сообщение подтверждения.

Нажмите клавишу ОК, чтобы удалить папку или файл.

⑦ Клавиша удаления

## Изменение названия папки или файла

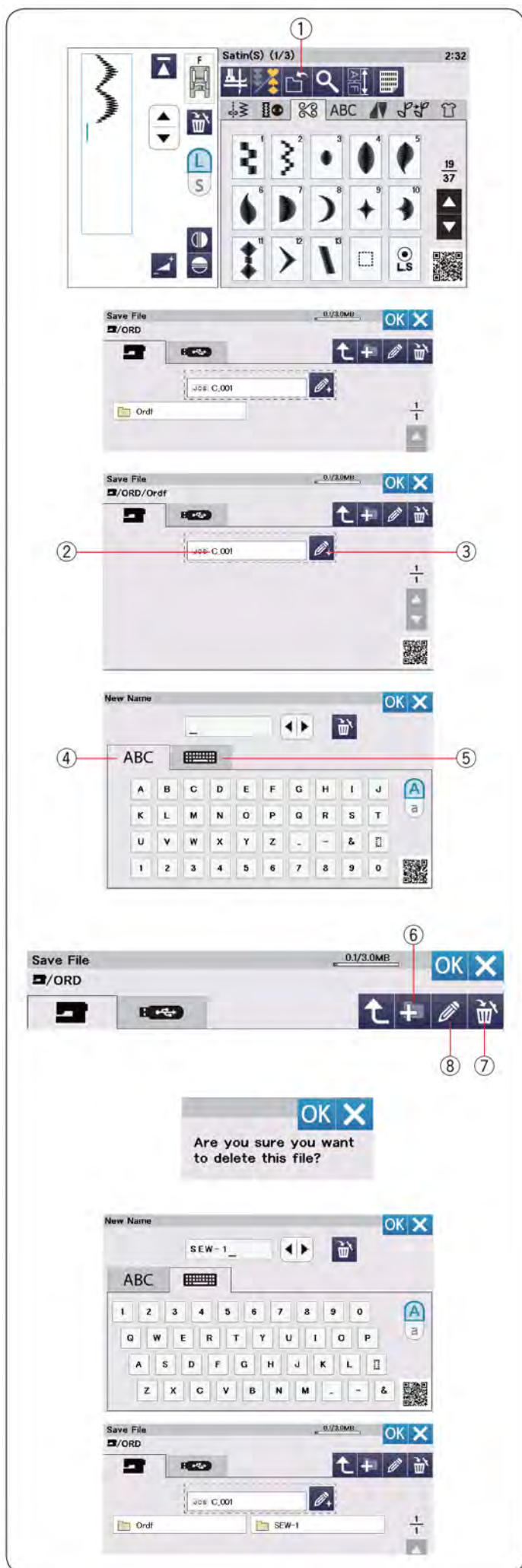
Нажмите клавишу переименования и выберите файл или папку, которые вы хотите переименовать.

Откроется окно с клавиатурой.

Введите новое имя и нажмите клавишу ОК.

Название папки или файла изменится.

⑧ Клавиша переименования



## Открытие комбинации строчек

Вы можете открыть комбинацию строчек или монограмм, сохранённые в памяти машины или на USB-носителе.

Нажмите клавишу открытия файла, и откроется окно открытия файла.

① Клавиша открытия файла

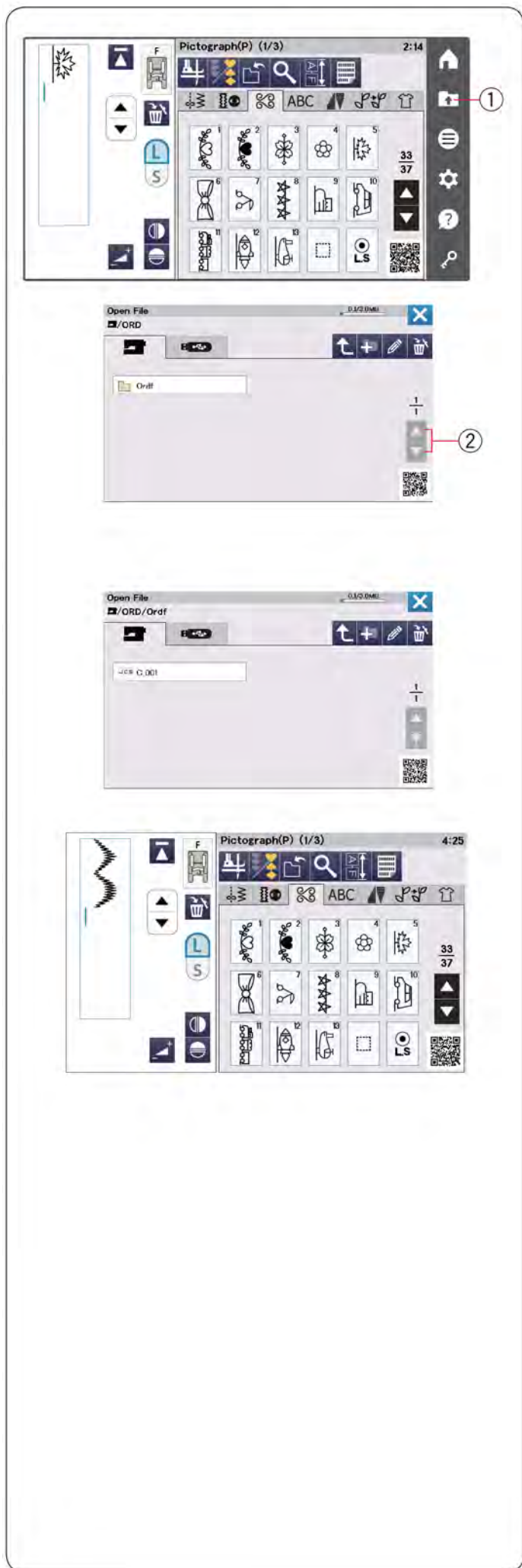
Выберите место памяти; встроенная память в машине или USB-носитель памяти. Папка «Ordf» появится.

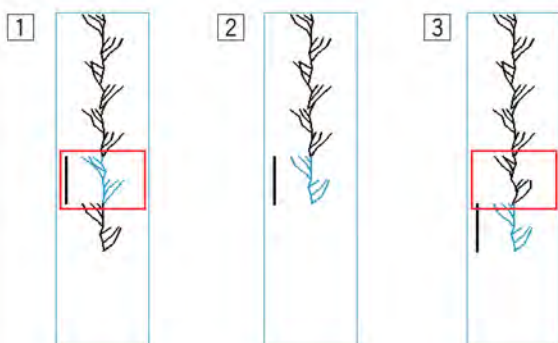
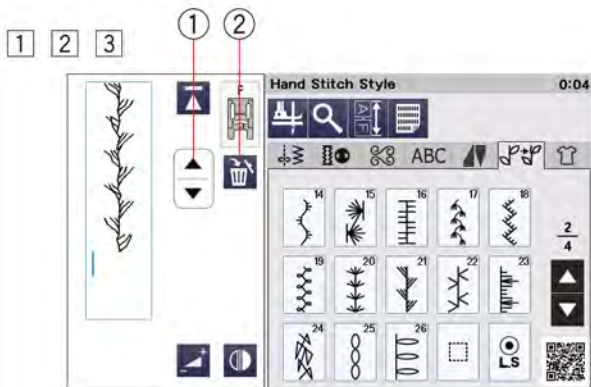
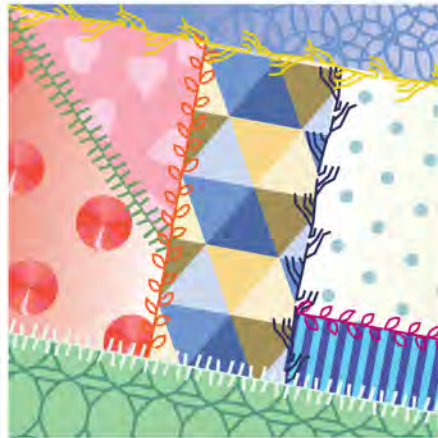
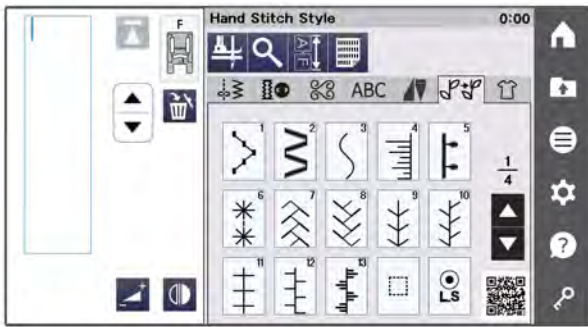
### ПРИМЕЧАНИЕ:

- Если до этого вы создали ещё папки, эти папки также появятся.
- Если вы не находите необходимую папку на данной странице, то нажмите на клавишу предыдущей или следующей страницы ②, чтобы просмотреть другие страницы.

Выберите нужную папку, и список файлов появится. Выберите нужный файл.

Экран вернётся в стандартное швейное окно и покажет сохранённые комбинации стежков или монограмму.





Кнопка автоматической блокировки нажата



## ИМИТАЦИЯ РУЧНЫХ СТЕЖКОВ

### Ручные стежки

Вы можете создать свои собственные строчки, которые имитируют строчки выполненные вручную, немного видоизменяя строчки.

Эта категория предназначена для создания узоров (стежков), имитирующие ручное шитьё.

Его можно использовать для декоративных отделки детской одежды или предметов декора.

Используйте толстую нить (#30) для большего эффекта.

Когда вы выбираете категорию имитация ручных стежков, он автоматически переключается в режим. Вы можете наслаждаться результатами шитья каждый раз, когда меняете узоры.

Комбинируя эти строчки с небольшими различиями, вы можете получить уникальный дизайн. Формы стежков могут быть искажены в зависимости от видов, толщины и скорости пошива ткани. Всегда выполняете образец на идентичной ткани перед началом шитья основной работы.

### Пример:

- 1 Выберите строчку #21 5 раз.  
Строчка добавляется 5 раз, немного видоизменяясь.
- 2 Проверьте изображение строчек. Выполните образец на идентичной ткани перед началом шитья основной работы.
- 3 Вы можете удалить или заменить выбранные строчки по отдельности.

### Замена рисунка строчки:

Если вы хотите заменить 4-ю строчку;

- 1 Нажмите клавишу курсора ① 2 раза, чтобы переместить курсор на 4-ю строчку.  
Строчка будет помечена синим цветом.
- 2 Нажмите клавишу удалить ②.
- 3 Выберите строчку №21 1 раз, затем строчка с небольшими различиями будет применена к 4-й строчке.

Начните шить. Выбранный узор будет шит повторно. Если кнопка автоматической блокировки нажата во время шитья в середине комбинации, машина автоматически остановится после завершения.



## ПРИЛОЖЕНИЯ ДЛЯ ШИТЬЯ

### Приложения для шитья

Приложение для шитья представляет собой уникальную функцию, которая предоставляет вам возможность воспользоваться полезными приложениями для шитья.

Нажмите на клавишу приложения для шитья, и откроется меню приложений для шитья (см. стр. 36).

Нажмите на одну из вкладок, чтобы выбрать категорию.

- ① Шитьё
- ② Квилтинг

Чтобы выбрать другие режимы шитья с использованием дополнительной прижимной лапки, нажмите клавишу дополнительной прижимной лапки ③.

Нажмите на клавишу прижимной лапки, чтобы получить дополнительную информацию.

- ③ Клавиша прижимной лапки

### Шитьё

Категория «Шитьё» включает в себя 22 приложения для шитья.

22 приложения для шитья в себя включают:

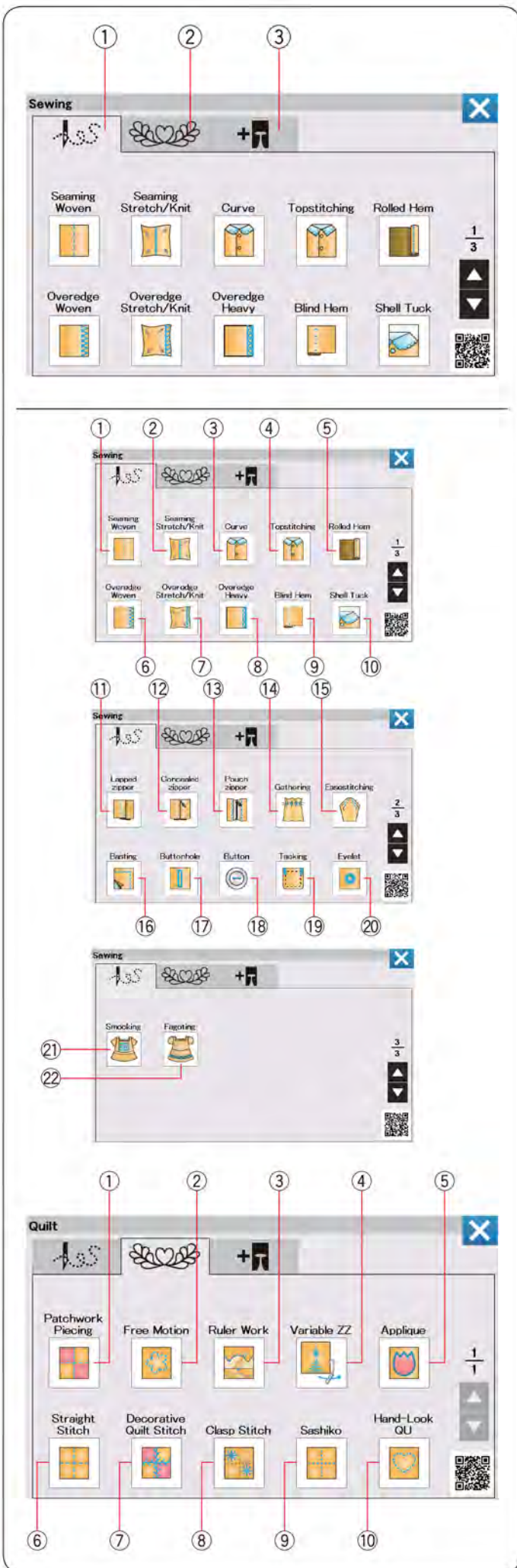
- ① Сшивание
- ② Сшивание эластичных тканей
- ③ Изгибы
- ④ Отстрочка
- ⑤ Роликовый шов
- ⑥ Обработка края
- ⑦ Обработка края эластичных тканей
- ⑧ Обработка края тяжёлых тканей
- ⑨ Потайной шов
- ⑩ Шов ракушка
- ⑪ Молния внахлёт
- ⑫ Потайная молния
- ⑬ Вшивание молнии на сумку
- ⑭ Сборки
- ⑮ Лёгкое присбаривание
- ⑯ Намётка
- ⑰ Выполнение петли
- ⑱ Пришивание пуговицы
- ⑲ Закрепка
- ⑳ Глазок
- ㉑ Присбаривание
- ㉒ Меретка

### Квилтинг

Категория «Квилтинг» включает в себя 10 полезных видов строчек.

Нажмите на клавишу, чтобы открыть меню.

- ① Пэчворк
- ② Свободно-ходовая стёжка
- ③ Стёжка по линейкам
- ④ Стёжка зигзагом
- ⑤ Аппликация
- ⑥ Прямой стежок
- ⑦ Декоративные квилтинговые стежки
- ⑧ Охватывающие стежки
- ⑨ Сашико
- ⑩ Имитация ручной строчки





## Дополнительные приложения для шитья

Дополнительные приложения для шитья включают 9 полезных швейных приложений.

Нажмите на клавишу прижимной лапки, и откроется дополнительное меню приложений для шитья.

Эта категория включает в себя 9 приложений для шитья:

- ① Бисер
- ② Ленты / Блестки
- ③ Окантовка
- ④ Шнур
- ⑤ Складки
- ⑥ Вышивание толстой нитью
- ⑦ Аппликация
- ⑧ Сборки
- ⑨ Работа со скользкими тканями

Нажмите на клавишу прижимной лапки, чтобы получить дополнительную информацию.

## Шитьё

### Сшивание

Прямой стежок для шитья большинства универсальных тканей.

### Сшивание эластичных тканей

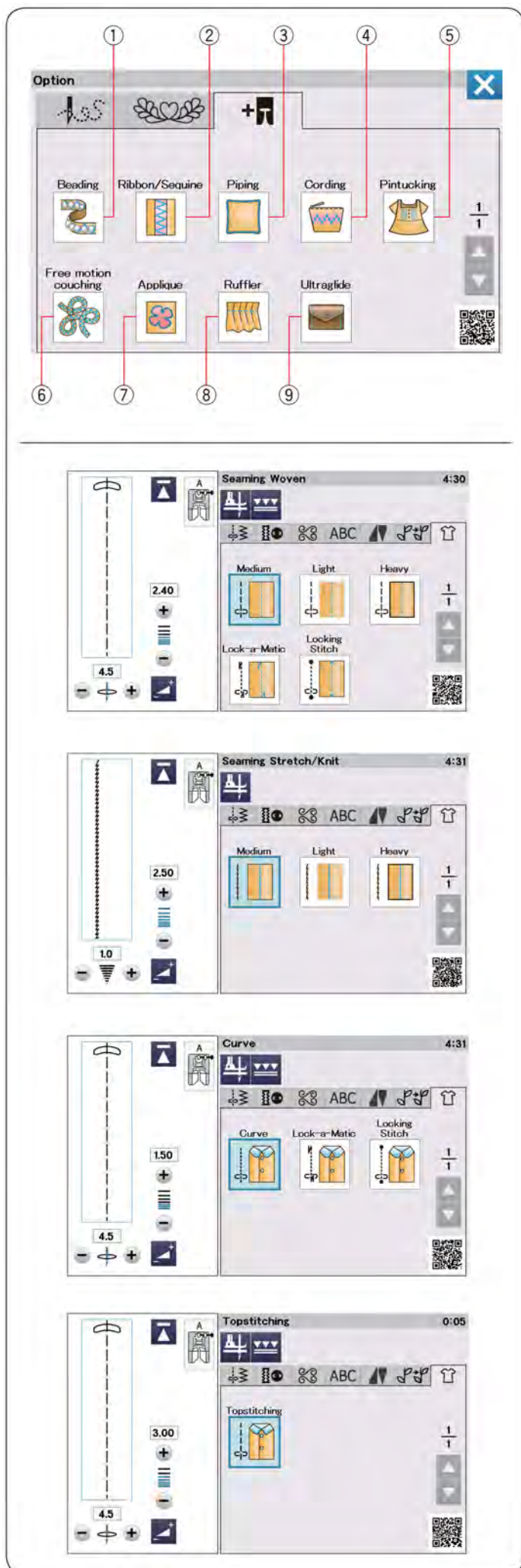
Узкие стежки прямой строчки для сшивания трикотажных тканей и тканей стрейч.

### Изгибы

Короткий прямой стежок для шитья по кривым линиям.

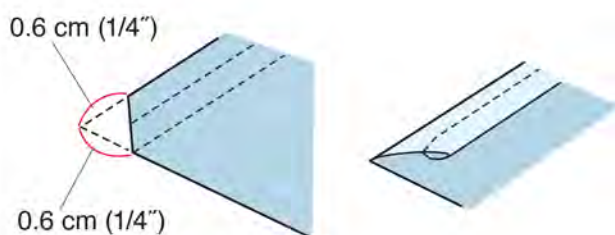
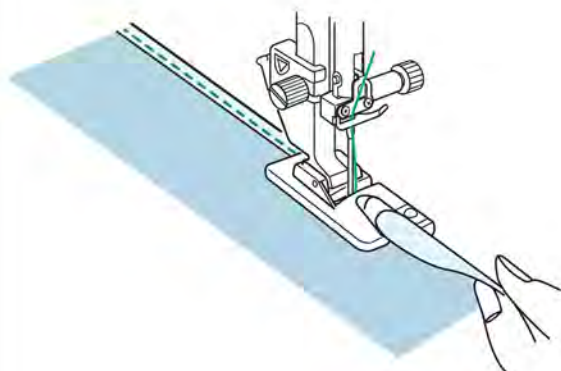
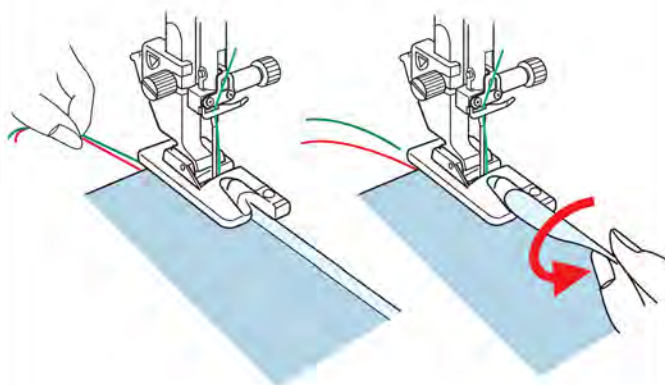
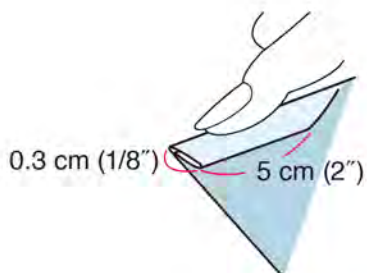
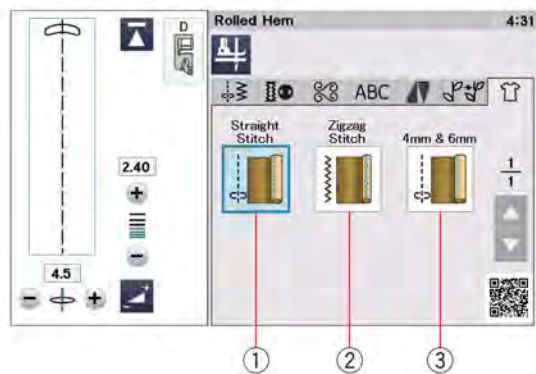
### Отстрочка

Длинные стежки прямой строчки для отстрочки толстыми нитками.



## Роликовый шов

- ① Прямой стежок  
Роликовая подрубка прямой строчкой.
- ② Стежок зигзаг  
Роликовая подрубка узким стежком зигзаг
- ③ 4 мм и 6 мм  
Роликовая подрубка с использованием дополнительных лапок-подрубателей D1 и D2.



### Порядок шитья:

Установите лапку-подрубатель D.  
Вдвое сложите край ткани, чтобы получился подгиб шириной 0,3 см (1/8") и длиной 5 см (2"), а затем заглаьте его.

Расположите ткань, совместив край подгиба с направляющей на лапке. Поверните маховое колесо, чтобы опустить иглу в точку начала.

Опустите лапку и медленно прострочите несколько стежков, одновременно протягивая нитки, чтобы помочь подаче ткани.

Остановите машину и опустите иглу в ткань. Поднимите лапку и вставьте сложенную часть ткани в улитку лапки.

Опустите лапку и прострочите, поднимая край ткани, чтобы обеспечить её плавную и равномерную подачу в улитку лапки.

### ПРИМЕЧАНИЕ:

Обрежьте углы на 0,6 см (1/4"), чтобы сделать их меньше.

### Обработка края

Стежок подходит для сшивания 2 частей обычных тканей по краю.

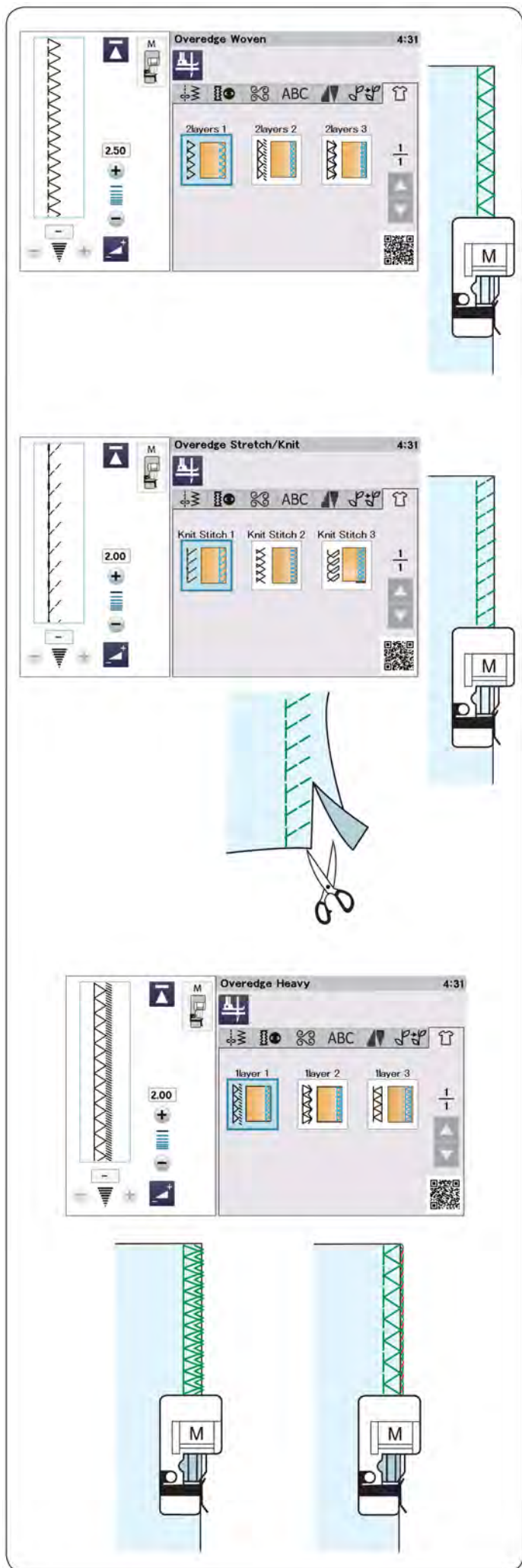
### Обработка края эластичных тканей

Трикотажный стежок предназначен для обработки необработанных краёв эластичных или трикотажных тканей.

Для наилучшего результата используйте лапку для зигзага А. Шейте, оставляя достаточный припуск. После завершения шитья, обрежьте припуск близко к стежкам.

### Обработка края тяжёлых тканей

Двойной краеобмёточный стежок, предназначенный для предотвращения осыпания необработанных краёв полотна и габардинов.



## Потайной шов

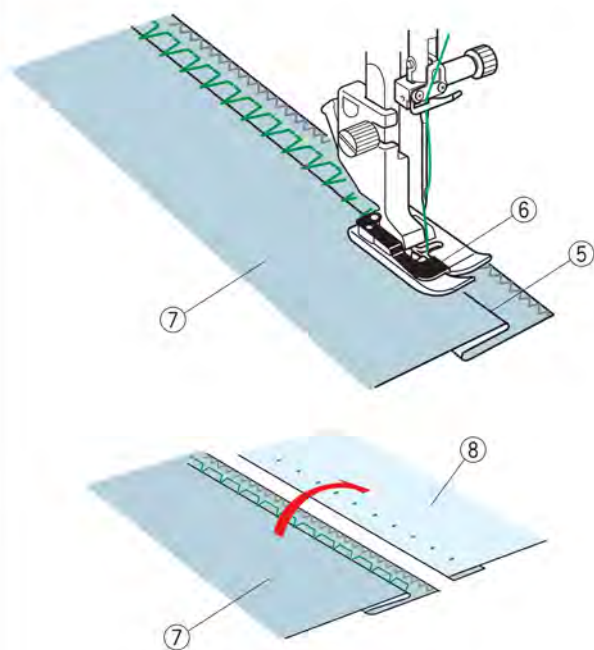
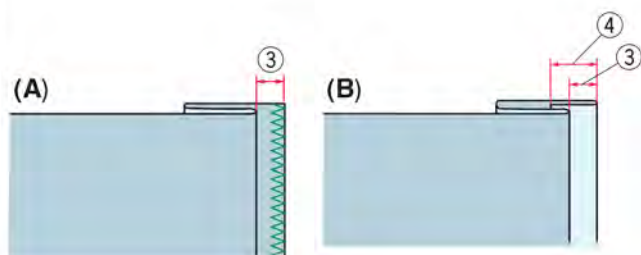
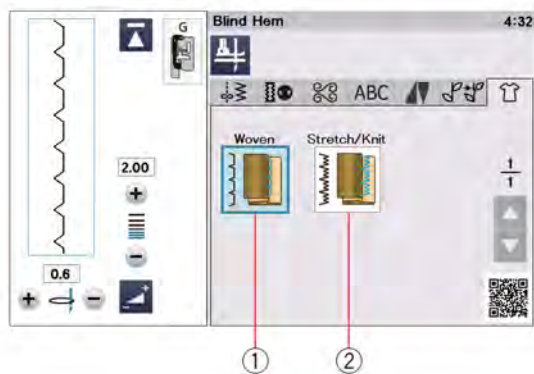
Доступны станут два варианта.

- ① Для тканей

Для выполнения потайной подгибки на обычной ткани.

- ② Стрейч/Трикотажный

Для потайного шва на эластичной или трикотажной ткани.



### Порядок шитья:

Установите лапку для потайного шва G.

Сложите ткань так, чтобы получился подгиб с припуском 0,5 см (1/4") на шов, как показано на рисунке.

- ③ 0,5 см (1/4")

(A) Средние и тяжёлые ткани: необработанный край следует обметать.

(B) Тонкие ткани: сложите необработанный край на 1 см (1/2").

- ④ 1 см (1/2")

Расположите ткань так, чтобы сгиб ткани находился слева от направителя на лапке.

Опустите прижимную лапку.

Игла должна лишь прокалывать сложенный край, когда она переходит на левую сторону.

При необходимости отрегулируйте положение входа иглы.

Шейте, направляя сгиб вдоль направителя.

- ⑤ Сгиб ткани
- ⑥ Направитель на лапке
- ⑦ Изнаночная сторона ткани

По завершении шитья полностью раскройте ткань. Шов на лицевой стороне ткани практически не виден.

- ⑦ Изнаночная сторона ткани
- ⑧ Лицевая сторона ткани



## Регулировка положения иглы

Нажмите клавишу настроек, чтобы развернуть окно ручных настроек.

Нажмите клавишу «+» ① в верхнем ряду, чтобы переместить положение иглы влево.

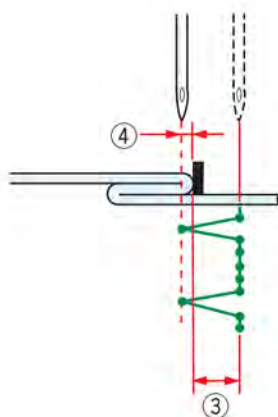
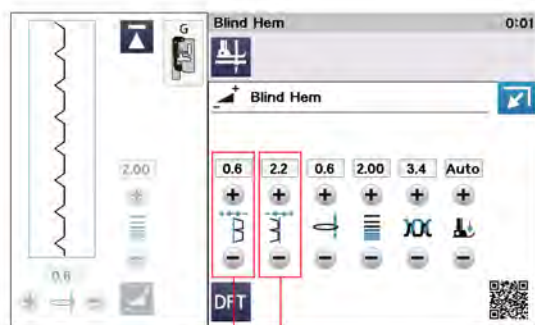
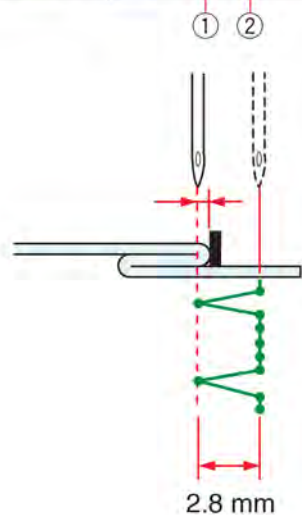
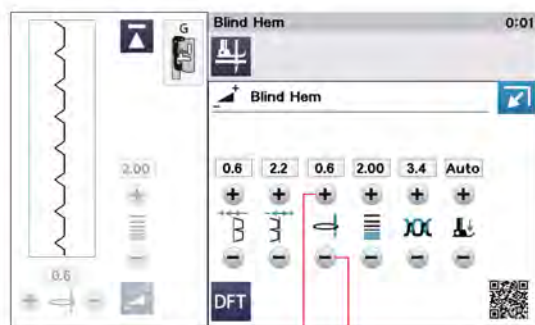
Нажмите клавишу «-» ② в верхнем ряду, чтобы переместить положение иглы вправо.

Положение иглы будет изменяться, но ширина стежка (2,8 мм) останется постоянной.

Расстояние между левым положением иглы и направителем на лапке отображается в миллиметрах.

### ПРИМЕЧАНИЕ :

Можно изменить ширину стежка, изменив правое положение иглы.



## Изменение ширины стежка потайного шва

Нажмите клавишу «+» в ряду ②, чтобы увеличить ширину стежка ③.

Нажмите клавишу «-» в ряду ②, чтобы уменьшить ширину стежка ③.

### ПРИМЕЧАНИЕ:

Левое положение входа иглы ④ можно изменять клавишами «+» или «-» в ряду ①.

## Шов-ракушка

Доступны три варианта.

- ① Маленький  
Узкий стежок для подворачивания ткани.
- ② Средний  
Стежок средней ширины для подворачивания ткани.
- ③ Большой  
Стандартный стежок для подворачивания ткани.

### Порядок шитья:

Используйте тонкую ткань (например, трикотаж). Сложите ткань по оси ④, как показано, и прошейте складку.

Шейте так, чтобы игла проходила по самому краю складки, создавая ракушку.

Если вы делаете складки, то расстояние между складками должно быть менее чем 1,5 см (5/8").

- ④ Оси

## Пришивание молнии внахлёт

Нажмите иконку пришивания молнии внахлёт – откроется окно пришивания молнии.

Нажмите иконку вида шитья, чтобы настройки машины были автоматически подобраны под каждый шаг шитья.

### ПРИМЕЧАНИЕ:

VD ED На сенсорном экране при нажатии клавиши двойной подачи отображаются лапка двойной подачи VD и лапка двойной подачи для вшивания молнии ED. Эти лапки используются вместе и приобретаются отдельно.

### Подготовка ткани

Добавьте 1 см (3/8") к размеру молнии.

Это – общий размер открытия молнии.

Отметьте конец открытия.

- ① Размер молнии
- ② Размер открытия
- ③ 1 см (3/8")
- ④ Конец открытия

Установите лапку для зигзага A.



### Автоматическая закрепка

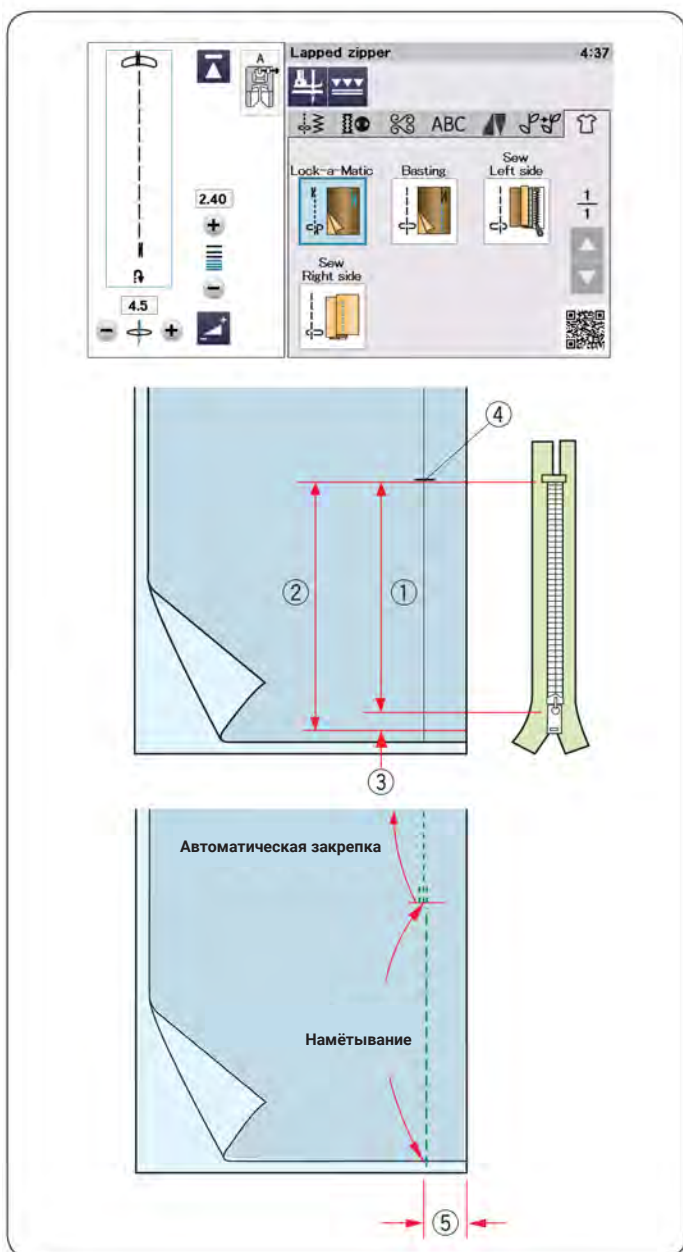
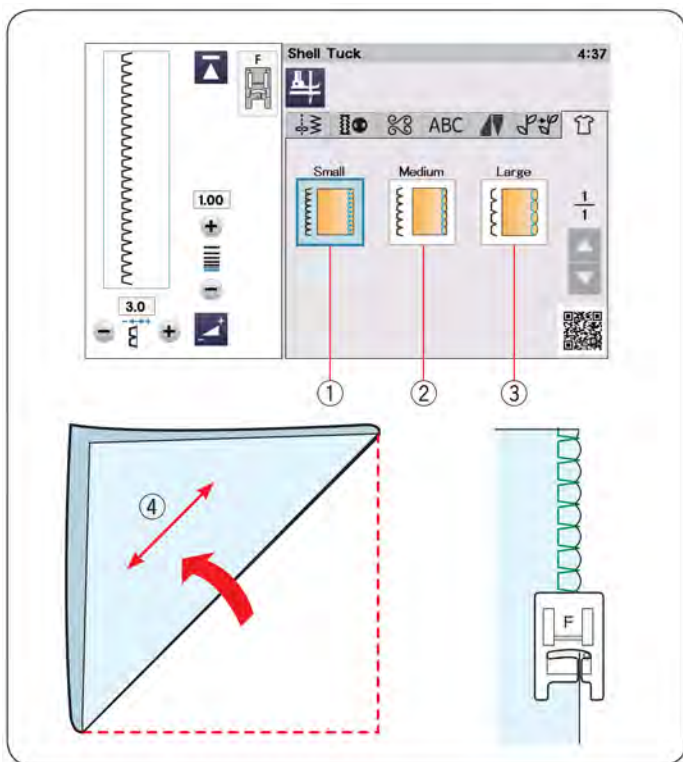
Сложите лицевые стороны ткани вместе и прострочите до конца открытия с припуском в 2 см (3/4").

- ⑤ 2 см (3/4")



### Намётывание

Наметайте разрез под молнию.



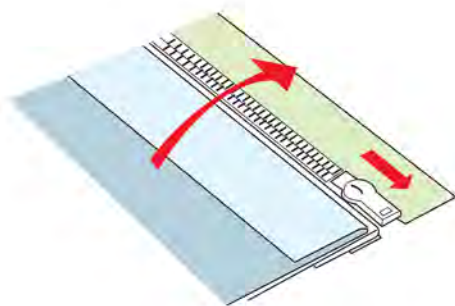
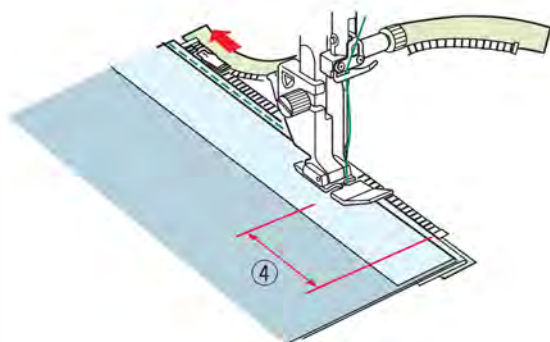
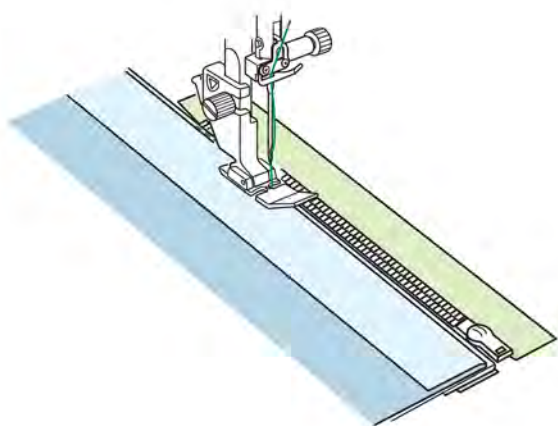
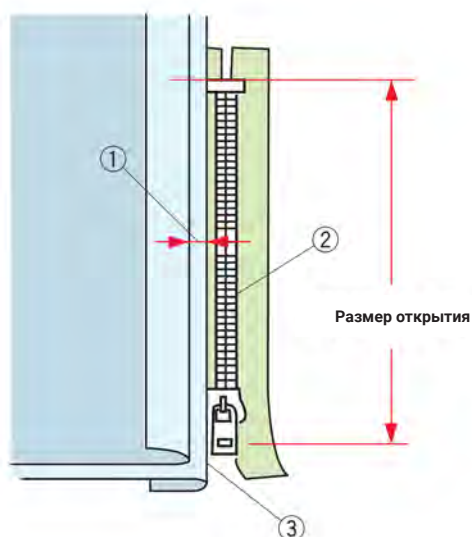


### Пришивание левой стороны

Установите лапку для пришивания молний E. Отверните припуск левой стороне. Отверните припуск на правой стороне так, чтобы получить сгиб 0,2 – 0,3 см (1/8").

Расположите зубцы молнии рядом со сгибом и приколите булавкой.

- ① 0,2-0,3 см (1/8")
- ② Зубчики молнии
- ③ Сгиб



Опустите лапку на верхнюю часть ниже молнии так, чтобы игла пробивала ткань рядом со сгибом и лентой молнии.

Прострочите вдоль молнии, направляя зубцы молнии вдоль нижнего края лапки.

Прострочите все слои рядом со сгибом.

Остановитесь за 5 см (2") до того, как лапка для пришивания молний E достигнет замка молнии на ленте.

- ④ 5 см (2")

Поднимите лапку и раскройте молнию.

Опустите лапку и прострочите остаток шва.

Закройте молнию и расправьте ткань так, чтобы она лежала лицевой стороной вверх.

Basting



### Намётывание

Замените лапку на лапку для зигзага А.  
Приметайте раскрытую ткань к ленте молнии.

① Намётывание

Sew  
Right side



### Пришивание правой стороны

Замените лапку на лапку для пришивания молнии Е.  
Сделайте строчку поперёк конца разреза на 1 см (3/8").

Пришейте ленту молнии к ткани, направляйте зубцы молнии вдоль нижнего края лапки.

Остановитесь на расстоянии примерно 5 см (2") от верхней части молнии.

Опустите иглу в ткань, поднимите лапку и удалите намёточные стежки.

② Намёточные стежки

1 cm (3/8")

②

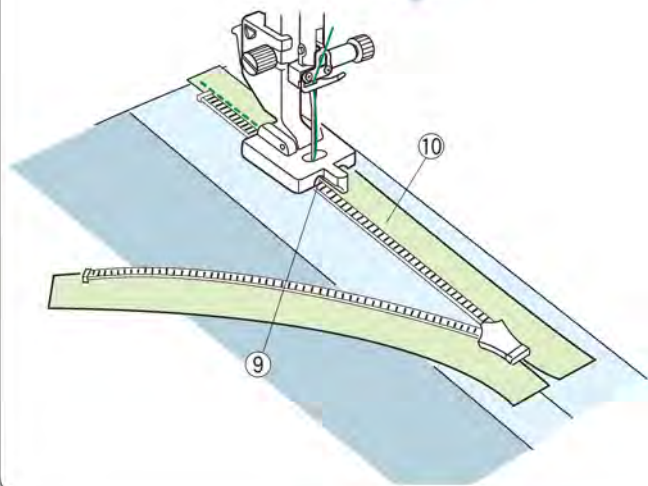
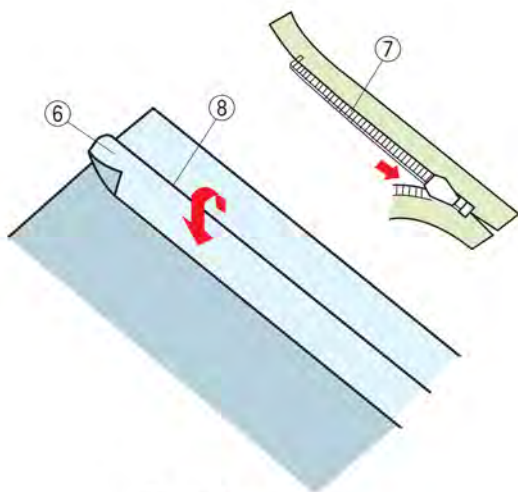
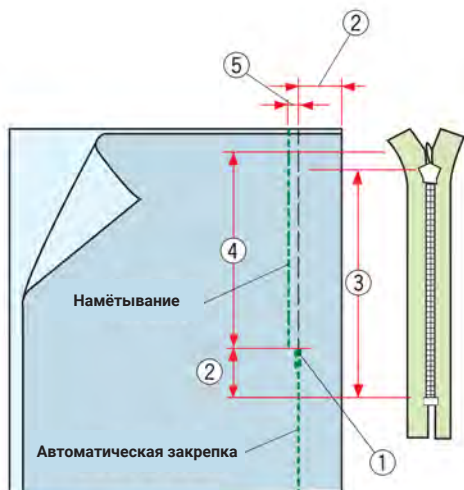
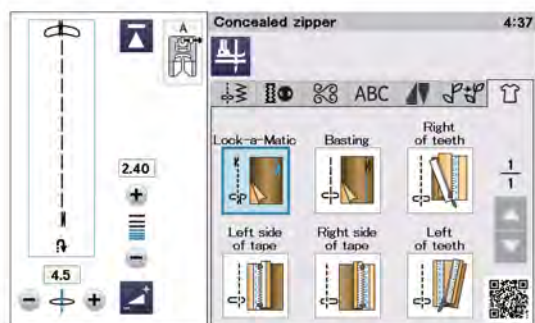
Раскройте молнию и переместите замок к задней части лапки.

Опустите лапку и прошейте остаток шва так, чтобы сгиб был ровным.

①

Удалите намёточные стежки.





## Потайная молния

Нажмите иконку пришивание потайной молнии – откроется окно с иконками пошаговой инструкции.

Подготовьте потайную молнию на 2 см (3/4") длиннее, чем размер открытия.

Нажмите иконку вида шитья, чтобы настройки машины были автоматически подобраны под каждый шаг шитья.



### Автоматическая закрепка

Установите лапку для зигзага А. Сложите лицевые стороны ткани вместе и прострочите до конца открытия с припуском в 2 см (3/4").

Нажмите на кнопку реверс, чтобы закрепить шов.

- ① Конец открытия
- ② 2 см (3/4")
- ③ Размер молнии
- ④ Размер открытия



### Намётывание

Наметайте разрез открытия под молнию, отступив от линии шва внутрь 0,3 см (1/8").

- ⑤ 0,3 см (1/8")

Расположите правые зубцы молнии рядом со сгибом и приколите булавкой.

Отверните припуск левого шва. Откройте молнию и положите ее на правый припуск шва изнаночной стороной вверх.

- ⑥ Зубчики молнии
- ⑦ Сгиб
- ⑧ Левый припуск шва



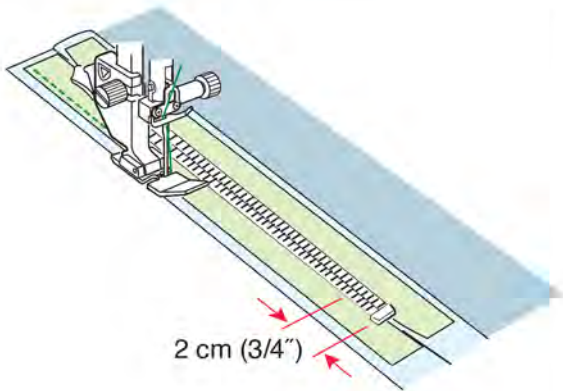
### Пришивание правых зубчиков

Установите лапку для потайной молнии Z.

Приподнимите зубчики молнии вправо и опустите лапку так, чтобы зубчики молнии попали в левый паз. Пришейте тесьму молнии к изделию, проложив строчку до конца открытия.

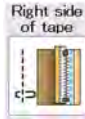
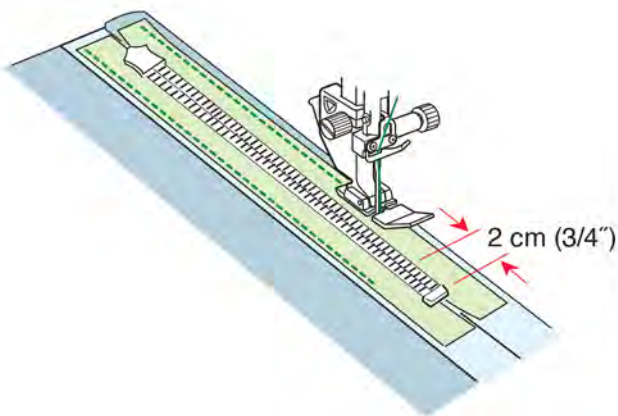
Сделайте реверс, чтобы закрепить шов.

- ⑨ Левый паз
- ⑩ Тесьма молнии



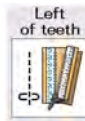
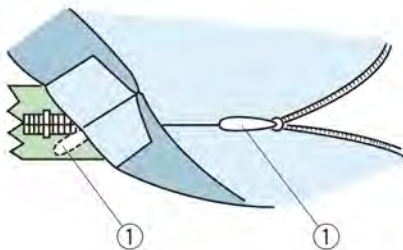
#### Пришивание тесьмы слева

Поднимите лапку и закройте молнию. Замените лапку на лапку для молнии E. Поверните и сложите изделие вправо. Прошейте по краю левой стороны тесьмы и закрепите строчку, не доходя 2 см (3/4") до стопора молнии.



#### Пришивание тесьмы справа

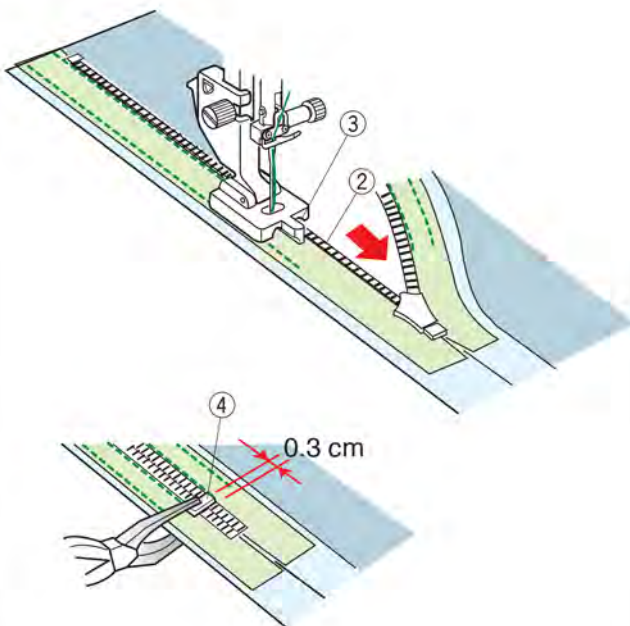
Поверните и сложите изделие налево. Прошейте вдоль края правой стороны молнии и закрепите строчку, не доходя 2 см (3/4") до стопора молнии.



#### Пришивание левых зубчиков

Поднимите лапку и замените её на лапку для потайной молнии Z. Удалите стежки наметки. Откройте молнию и вставьте замок между тканью и тесьмой молнии, чтобы слайдер достиг стопора.

① Замок



Приподнимите зубчики молнии влево и опустите лапку так, чтобы зубчики молнии попали в правый паз. Пришейте тесьму молнии к изделию, проложив строчку до конца открытия. Сделайте реверс, чтобы закрепить шов.

② Тесьма молнии

③ Паз

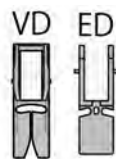
Сдвиньте стопор на 0,3 см выше конца открытия и закрепите стопор с помощью плоскогубцев.

④ Стопор

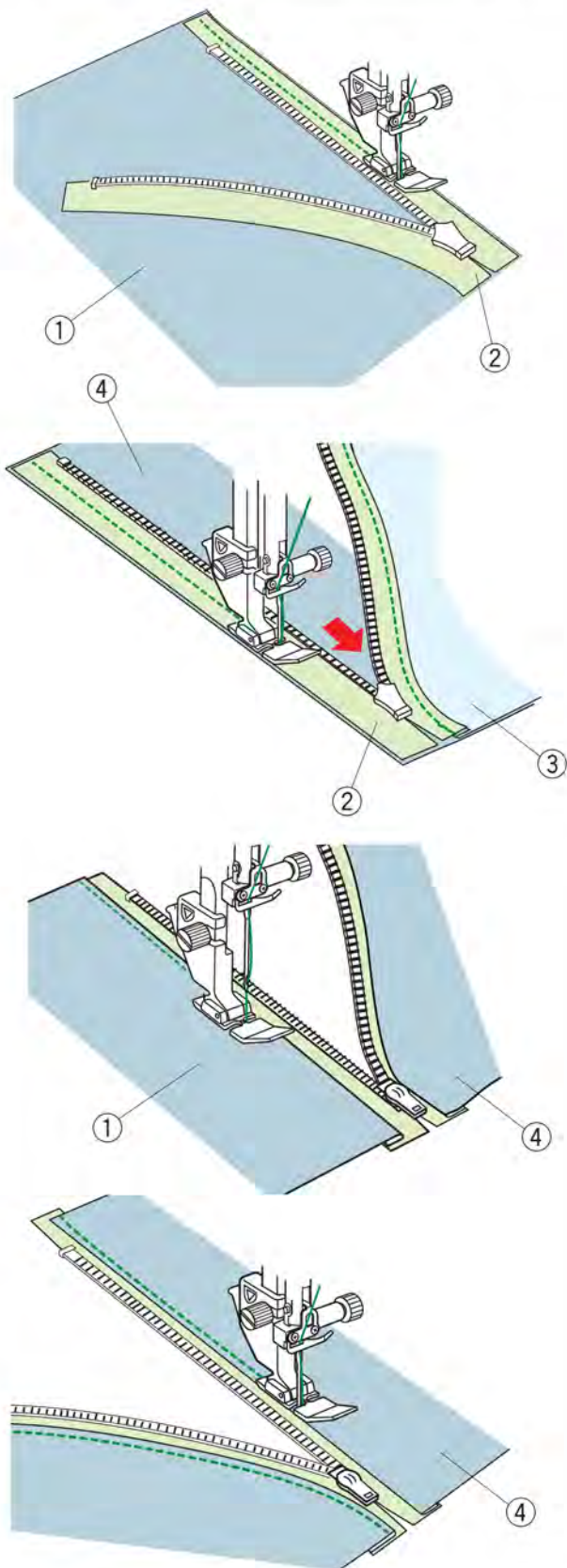
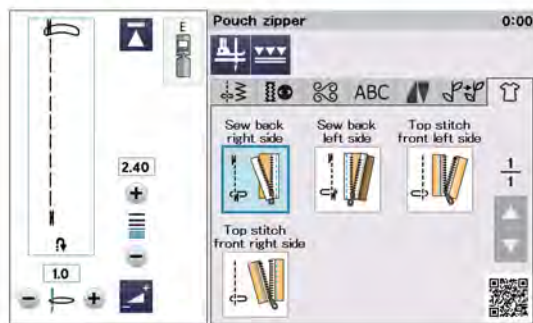
## Вшивание молнии с отстрочкой

Нажмите на иконку вшивание молнии с отстрочкой и откроется окно с иконками пошаговой инструкции. Подготовьте 2 куска ткани и молнию.

### ПРИМЕЧАНИЕ:



На сенсорном экране при нажатии клавиши двойной подачи отображаются лапка двойной подачи VD и лапка двойной подачи для вшивания молнии ED. Эти лапки используются вместе и приобретаются отдельно.



### Пришивание правой стороны

Установите лапку E.

Расстегните молнию.

Совместите лицевую стороны ткани и молнии вместе, выравнявая по правому краю.

Шейте вдоль молнии, выравнявая по правому краю лапки. Остановитесь на расстоянии 5 см (2") до того, как лапка E достигнет ползунка на ленте молнии.

Закройте молнию и прошейте оставшуюся часть шва.

- ① Лицевая сторона ткани A
- ② Изнаночная сторона молнии



### Пришивание левой стороны

Отгните назад припуск на правый шов.

Совместите лицевую сторону другой ткани и молнии вместе, выравнявая по левому краю.

Откройте молнию и шейте вдоль молнии, выравнявая по левому краю лапки.

Остановитесь на расстоянии 5 см (2") до того, как лапка E достигнет ползунка на ленте молнии.

Закройте молнию и прошейте оставшуюся часть шва.

- ① Изнаночная сторона ткани A
- ② Лицевая сторона ткани B



### Отстрочка лицевой стороны слева

Отгните припуск на шов.

Разместите ткань открытой плоскостью с правой стороны ткани, обращенной вверх. Расстегните молнию.

Прошейте вдоль сгиба ткани, выравнявая правую сторону лапки со сложенным краем.

Остановитесь на расстоянии 5 см (2") до того, как лапка E достигнет ползунка на ленте молнии.

Закройте молнию и прошейте оставшуюся часть шва.



### Отстрочка лицевой стороны справа

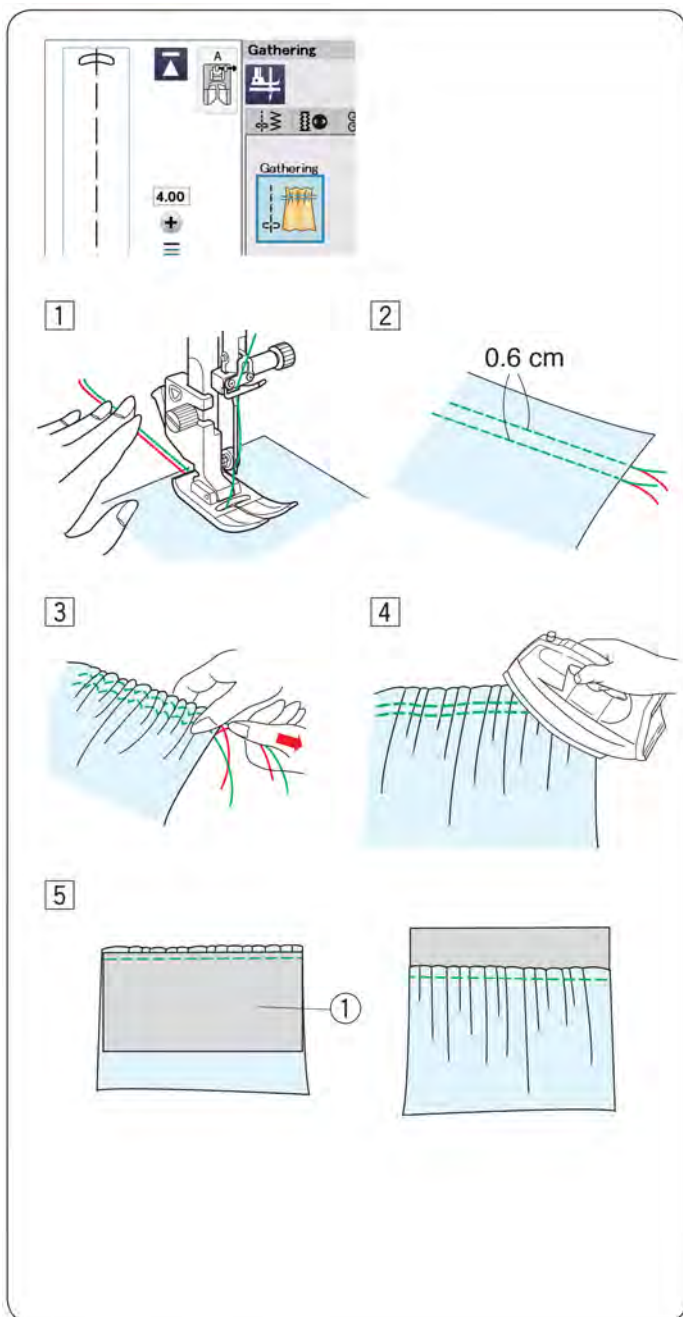
Расстегните молнию. Прошейте вдоль складки ткани, выравнявая левую сторону лапки с загнутым краем.

Остановитесь на расстоянии 5 см (2") до того, как лапка E достигнет ползунка на ленте молнии.

Закройте молнию и прошейте оставшуюся часть шва.



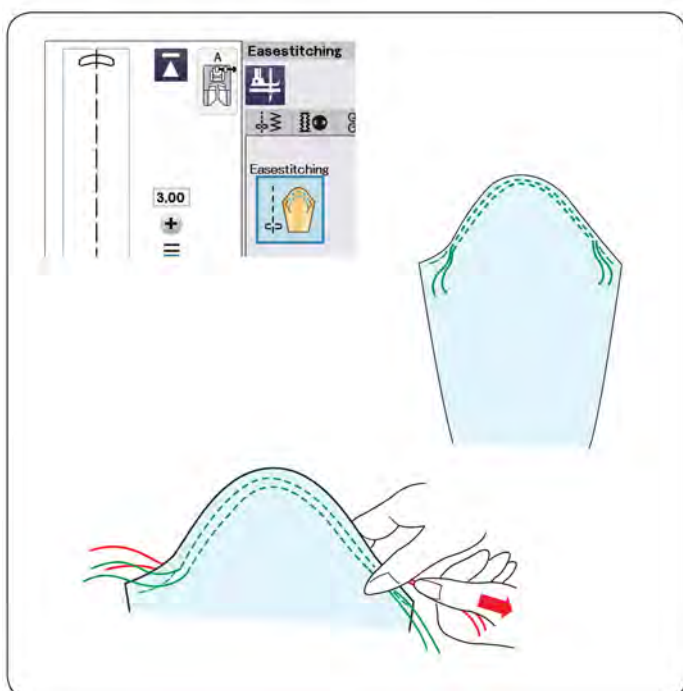
## Сборки



- 1 Вытяните обе нити на 10 см (4") позади прижимной лапки (см. стр. 34).
- 2 Сшейте два ряда прямых стежков на расстоянии 0,6 см (1/4") друг от друга. Свяжите нити узлом в самом начале.
- 3 Потяните за конец шпульной нити, чтобы собрать ткань.
- 4 Завяжите нити на конце и равномерно распределите сборку.
- 5 Подготовьте ткань, чтобы прикрепить сборку. Выйдите из приложения для шитья. Выберите прямой стежок U1. Установите натяжение нити на «3,8», а длину стежка на «2,40» (настройки по умолчанию). Разместите сборку к изнаночной стороне ткани ①. Прошейте прямым стежком между двумя рядами сборок. Удалите два ряда прямых стежков у сборки.

### ПРИМЕЧАНИЕ:

Вы также можете прошить прямой строчкой под 2 рядами.

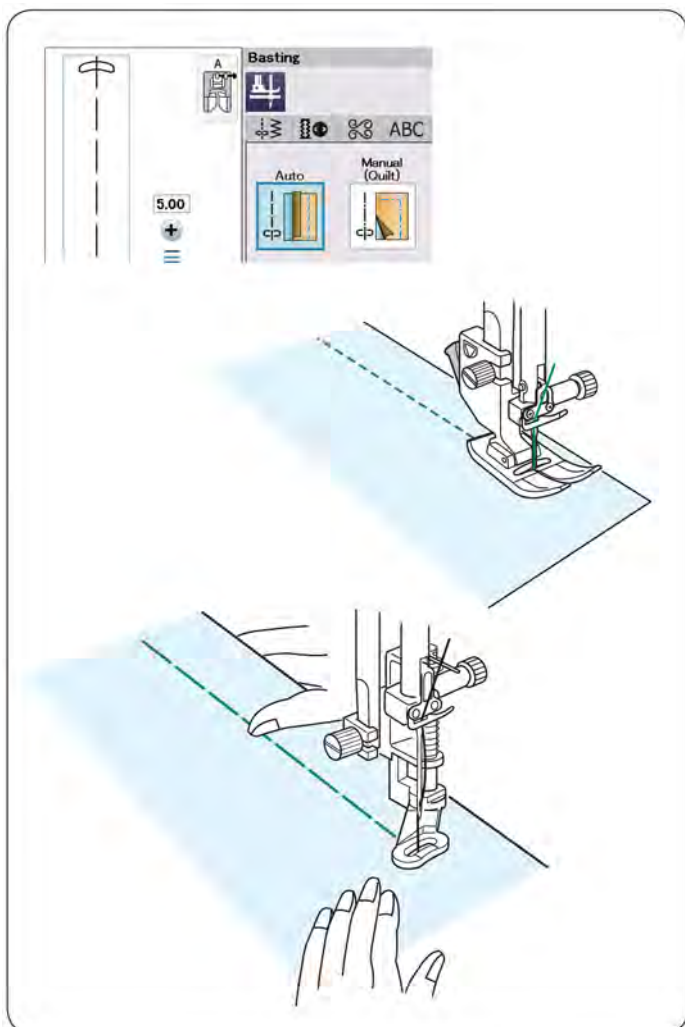


## Лёгкое присбаривание

Кроме стандартного стежка для сборки в этом разделе есть специальный стежок для посадки верха рукава.

- Протяните обе нити приблизительно на 10 см. Прошейте пару строчек на расстоянии 3 мм друг от друга вдоль оката рукава. Осторожно потяните шпульные нити до соприкосновения с окатом рукава, совместив его с размером проймы. Не допускайте образования складок на окате рукава.





## Намётка

В этом разделе доступны два намёточных стежка.

### Намётка (Автоматическая)

Этот стежок используется для намётывания тесьмы молнии или для подгонки одежды. Шейте точно также, как и при шитье прямым стежком.

### Намётка (Ручная/Квилтинг)

Установите лапку для штопки PD-H.

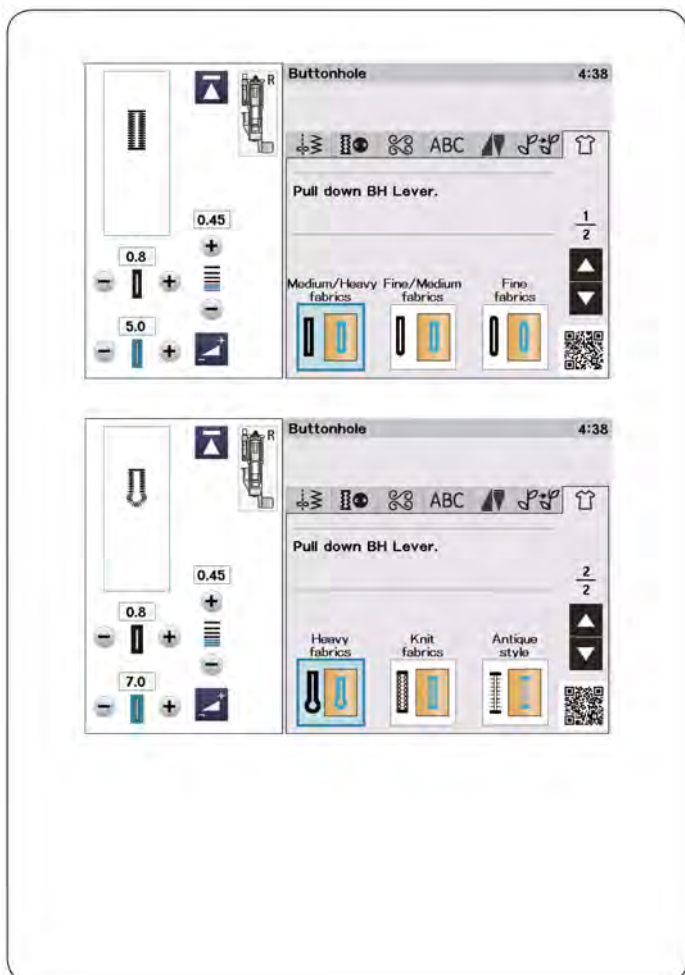
#### ПРИМЕЧАНИЕ:

Подробнее как установить лапку для штопки PD-H на странице 25.

#### Как шить:

Держите ткань туго натянутой и нажмите на педаль. Машина сделает один стежок и остановится автоматически.

Сдвиньте ткань назад для следующего стежка.



## Петли

Смотрите инструкцию на стр. 56–63 в разделе «ПЕТЛИ И СПЕЦИАЛЬНЫЕ СТЕЖКИ».

### Средние/тяжёлые ткани

См. стр. 56–59 «B1 Сенсорная (квадратная) петля».

### Тонкие/Средние ткани

См. стр. 63 «B3 Закругленная петля».

### Тонкие ткани

См. стр. 63 «B4 Петля для тонких тканей».

### Тяжёлые ткани

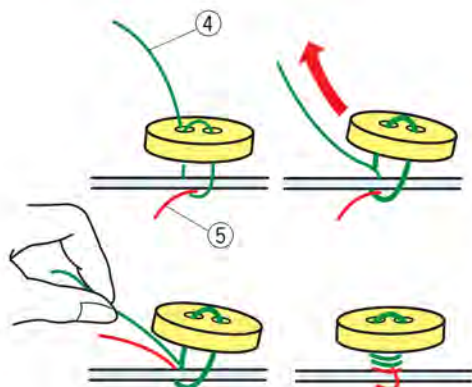
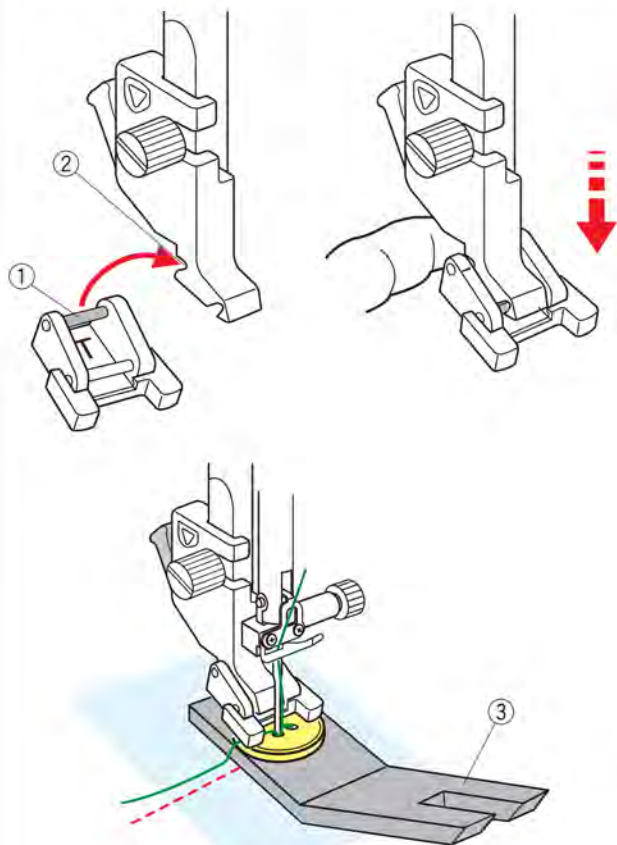
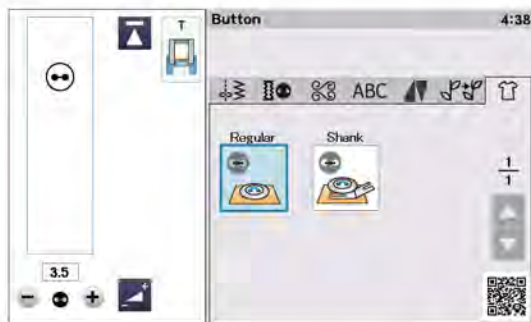
См. стр. 63 «B5 Петля с глазком».

### Трикотажные ткани

См. стр. 63 «B11 Трикотажная петля».

### Античный стиль

См. стр. 63 «B12 Античная петля».



## Пришивание пуговиц

При пришивании пуговицы к толстой ткани, под пуговицей необходимо использовать устройство для трудных мест.

При выборе режима пришивания пуговиц рейки нижнего транспортера отключаются автоматически.


### Установка лапки для пришивания пуговиц T

Убедитесь, что нажали клавишу блокировки, чтобы заблокировать машину.

Вставьте задний штифт лапки в задний паз лапкодержателя.

- ① Задний штифт
- ② Задний паз

Осторожно опустите рычаг прижимной лапки, придерживайте лапку пальцем, чтобы установить её. Нажмите клавишу блокировки, чтобы разблокировать машину.

Нажмите иконку , чтобы установить устройство для трудных мест.

Положите пуговицу на ткань и опустите иглу в левое отверстие пуговицы, повернув маховое колесо рукой. Установите устройство для трудных мест под пуговицу. Опустите лапку, чтобы зафиксировать пуговицу, выравнивая её положение.

- ③ Устройство для трудных мест

### ПРИМЕЧАНИЕ

Устройство для трудных мест двустороннее. Окончания имеет два типа толщины: 4,5 мм и 3 мм. Эти толщины обеспечивают пространство между пуговицей и одеждой для завязывания. Просто выбирайте нужный вам тип.

Поднимите иглу, поворачивая маховое колесо до тех пор, пока игловодитель не передвинется вправо. Нажмите либо клавишу «+», либо клавишу «-», чтобы игла вошла в правое отверстие пуговицы. Максимальная ширина стежка 0.7 см (1/4").

Начните шить и продолжайте шить до тех пор, пока машина не остановится автоматически.

Снимите ткань с машины.

Обрежьте все нитки, оставив кончики длиной не менее 10 см (4").

Обрежьте нитки близко к ткани.

В конце шитья пропустите игольную нитку через левое отверстие пуговицы между пуговицей и тканью.

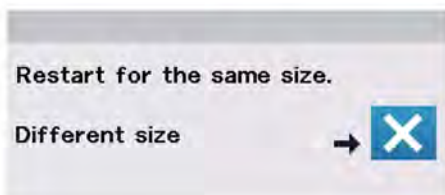
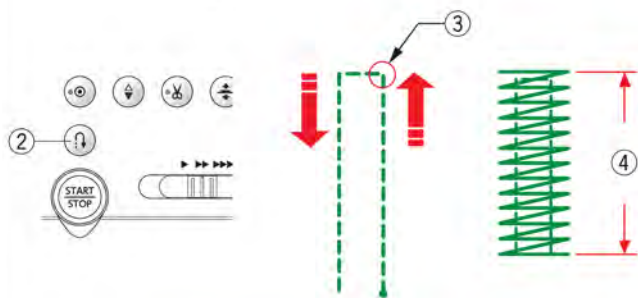
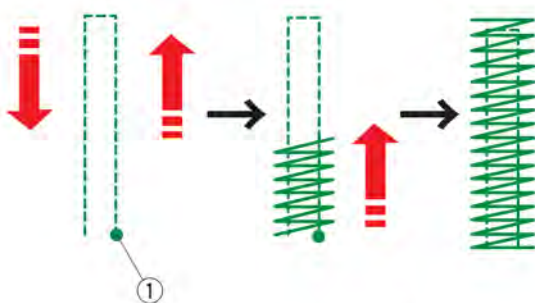
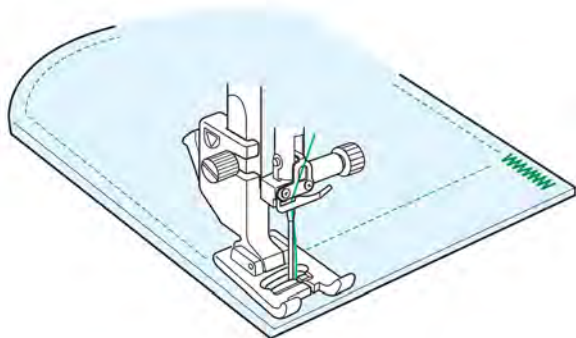
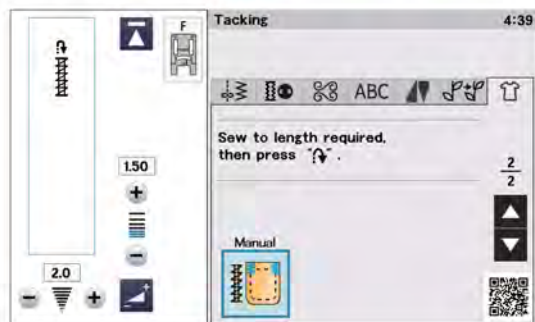
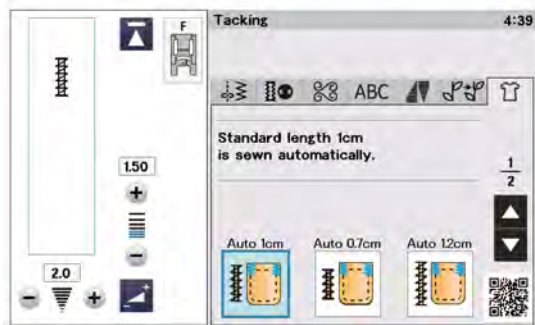
Потяните игольную нитку, чтобы вытянуть шпульную нитку вверх на лицевую сторону ткани.

- ④ Игольная нить в конце
- ⑤ Шпульная нить

Обмотайте нитки, чтобы сделать ножку, и свяжите их вместе.

### ПРИМЕЧАНИЕ:

Устройство для трудных мест не может использоваться, если пуговица слишком толстая.



## Закрепка

Закрепка используется для усиления карманов, пояса и шлёвок ремня, когда необходима дополнительная прочность.

Предусмотрены три автоматических размера закрепки и ручная закрепка.

Установите лапку для атласных строчек F.

### Автоматическая закрепка

Опустите иглу в точку начала и начните шить. Машина сделает закрепку выбранного размера и остановится автоматически по завершении.

- ① Точка начала

### Ручная закрепка

Запустите машину и прошейте закрепку на необходимую длину ③, а затем нажмите кнопку реверс ②. Так будет установлена длина закрепки ④. Продолжайте шить, пока машина не остановится автоматически.

- ③ Необходимая длина

### ПРИМЕЧАНИЕ:

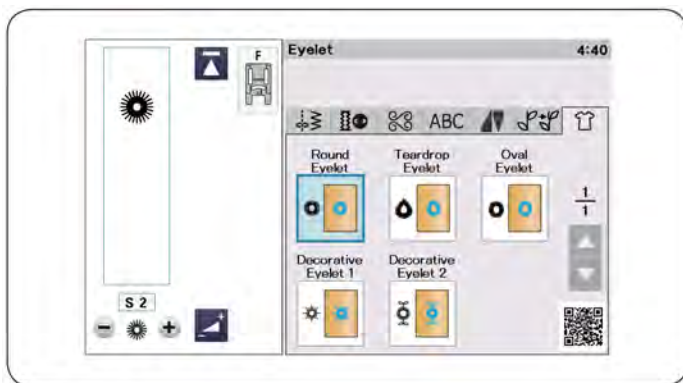
Максимальная длина закрепки 1,5 см (5/8").

### Чтобы выполнить закрепку того же размера

Для того чтобы выполнить закрепку того же размера, просто запустите машину и шейте до тех пор, пока машина не остановится автоматически.

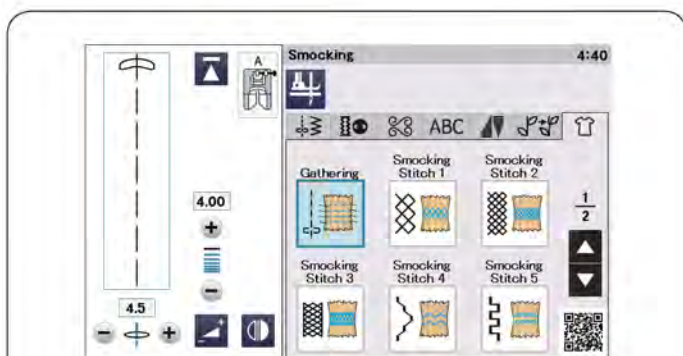
Чтобы выполнить закрепку другого размера, нажмите клавишу X.





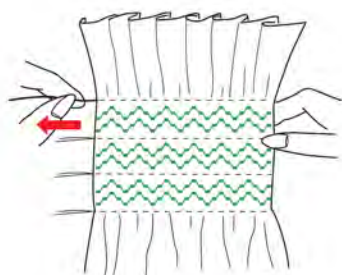
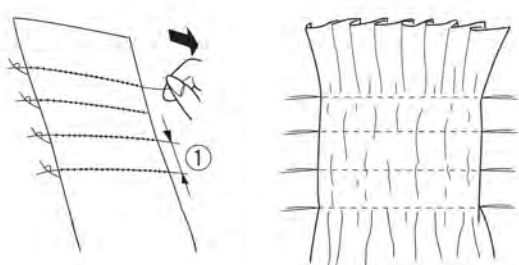
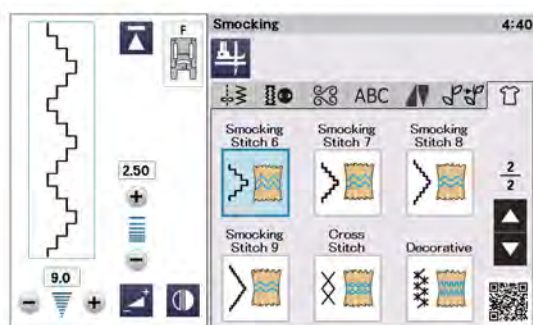
### Глазок

См. стр. 68 «B18–B22 Глазки»



### Присбаривание

Используйте мягкую, лёгкую ткань, такую как батист, ситец или шали. Разрежьте ткань в три раза шире, чем планируемая ширина.



### Сборки

Сшейте ряды прямых стежков, 5/8" (1,5 см) друг от друга.

① 5/8" (1.5 см)

Свяжите нити с одной стороны.

Потяните за концы шпульных нитей, чтобы собрать ткань.

Завяжите нитки в конце и равномерно распределите сборку.

### ПРИМЕЧАНИЕ:

Вытяните вверх 4" (10 см) шпульной нити и нарисуйте 4" (10 см) и отведите её назад, прежде чем начать шить.

Используйте встроенный нитеобрезатель.

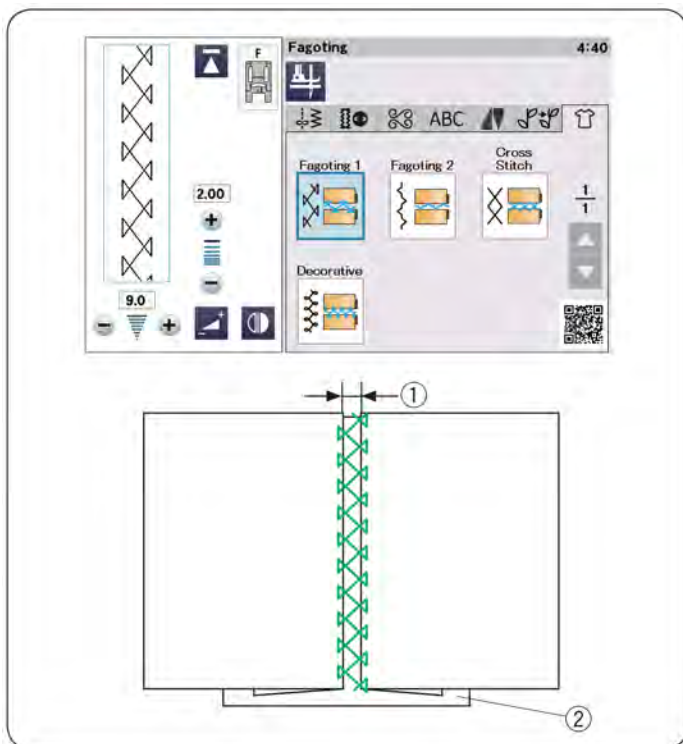
### Декоративная строчка

Выберите декоративный стежок.

Выполните его между собранными рядами.

Удалите прямые стежки между собранными рядами.





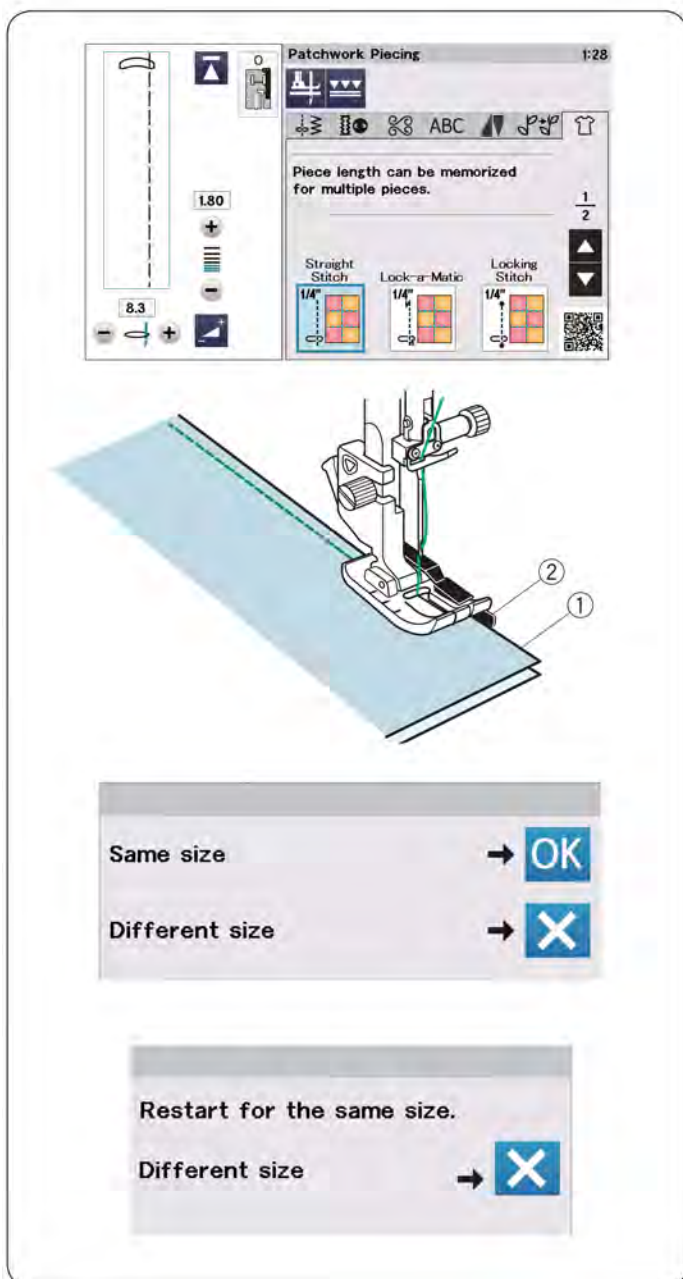
## Мережка

Воспользуйтесь этими стежками для сшивания двух частей ткани и создания открытости и декоративного эффекта.

Сделайте складку в  $5/8''$  (1.5 см) с каждого края и прогладьте. Приколите булавками с двух краёв бумагу или отрывной подкладочный материал на расстоянии  $1/8''$  (0.3 см).

- ①  $1/8''$  (0.3 см)
- ② Бумага

Шейте медленно, направляя ткань, чтобы игла захватывала сложенные края с каждой стороны. По окончании шитья оторвите бумагу.



## Квилтинг

### Пэчворк

В этом разделе доступны 6 видов стежков для сшивания кусочков пэчворка.

По умолчанию длина стежка установлена на 1,8 мм, что идеально подходит для сшивания кусочков пэчворка, однако вы можете точно подстроить длину стежка, нажав на клавишу «+» или «-».

Установите лапку 0 для шва  $1/4''$  (0,6 см)\*, которая помогает вам удерживать постоянный припуск на шов в 0,6 см.

Положите два кусочка ткани, сложив их вместе лицевыми сторонами.

Положите кусочки для пэчворка под лапку так, чтобы край ткани совпадал с направителем на прижимной лапке.

- ① Края ткани
- ② Направитель на лапке 0 для шва 0,6 см.

\* Вы можете выбрать припуск на шов  $1/4''$  (6 мм) или 7 мм. Значки для припуска шва 7 мм отображаются на следующей странице (2/2).

Когда вы остановите машину, появится сообщение. Нажмите клавишу ОК, и машина запомнит длину шва для сшивания других кусочков той же длины. Чтобы сшить кусочки другого размера, нажмите клавишу X.

После того как вы прошли на введённую в память длину, на экране появится сообщение. Для того чтобы прошить ту же длину, запустите машину и машина остановится автоматически после того как прошьёт введённую в память длину.

## Свободно-ходовая стёжка

Прямострочная игольная пластина рекомендуется для «Прямой стежок 1» и «Прямой стежок 2» (см. стр. 35 как заменить игольную пластину). Для обычных и больших квилтов выберите «Прямой стежок 1» или «Стежок зигзаг 1», и используйте лапку для штопки PD-H (см. стр. 25 как установить лапку для штопки). Выберите «Прямой стежок 2» или «Стежок зигзаг 2», для более тонких стёганных квилтов и используйте лапки QC, QO или QV.

См. страницу 114 (лапка для пришивания пуговиц), чтобы узнать, как установить лапки для свободно-ходовой стёжки.

### Одинарный стежок

Машина остановится автоматически после выполнения одного стежка, после чего можно будет протянуть шпульную нитку, чтобы не допустить спутывания нитки на изнаночной стороне ткани.

Удерживая игольную нитку, прошейте ещё один стежок, машина остановится автоматически. Потяните игольную нитку вверх, чтобы вытянуть шпульную нитку.


Удерживая игольную и шпульную нитки, прошейте несколько стежков, чтобы закрепить нитки.

Обрежьте концы ниток ножницами.

Когда вы продолжите шить, машина будет шить непрерывно.

Если вы хотите шить без функции «одинарный стежок», нажмите клавишу одинарного стежка, чтобы отключить её.

Иконка клавиши изменится на .

При активированной функции «одинарный стежок» на иконке клавиши отображается .

① Клавиша одинарного стежка

### Как шить

Шейте со средней скоростью, направляя ткань руками. Передвигайте квилт на 3 мм или менее за один стежок.

### Высота лапки при свободно-ходовой стёжке

Когда выбраны «Прямой стежок 2» или «Стежок зигзаг 2», то высота нижнего положения лапки для свободно-ходовой стёжке (QC, QO, QV) устанавливается автоматически.

Однако вы можете установить высоту нижнего положения лапки в соответствии с вашими желаниями и толщиной ткани.

Положите ткань под лапку и опустите её.

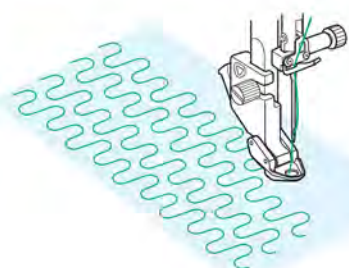
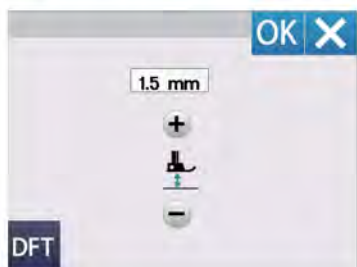
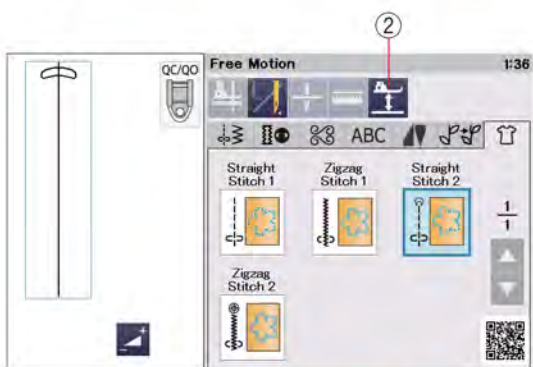
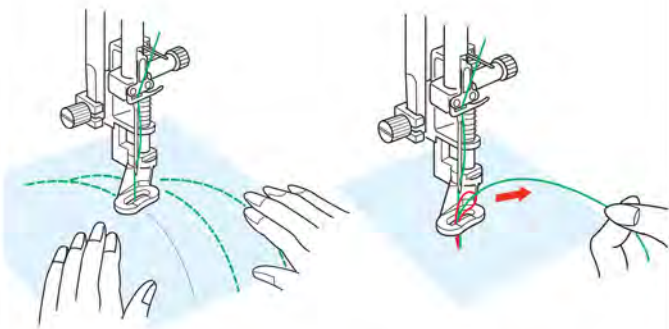
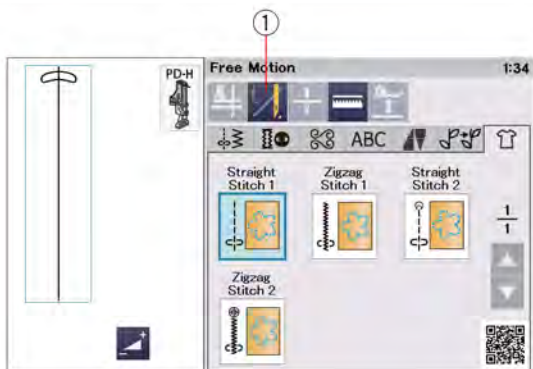
Нажмите на клавишу высота лапки и окно установок появится. Отрегулируйте высоту лапки, нажимая на клавиши «+» или «-», нажмите ОК, чтобы сохранить установки.

② Клавиша высоты лапка

Уменьшите высоту, если ткань собирается при шитье. Увеличьте высоту, если лапка запутывается в ткани.

### ПРИМЕЧАНИЕ:

- Для свободно-ходовой стёжки рекомендуется использовать иглы с фиолетовым наконечником.
- Не передвигайте слои ткани на себя, когда установлена открытая лапка.



## Стёжка по линейкам

Направляйте лапку вдоль шаблона (необязательно), чтобы создать прямые, изогнутые или повторяющиеся узоры в зависимости от формы линейки.

Установите лапку для стёжки по линейкам (QR), когда выберете данный раздел.

См. стр. 24, чтобы узнать, как установить лапку для стёжки по линейкам.

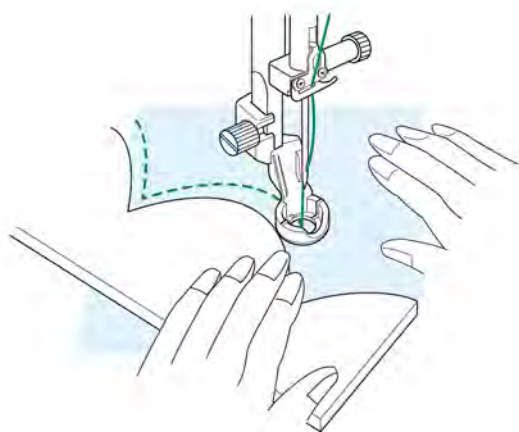
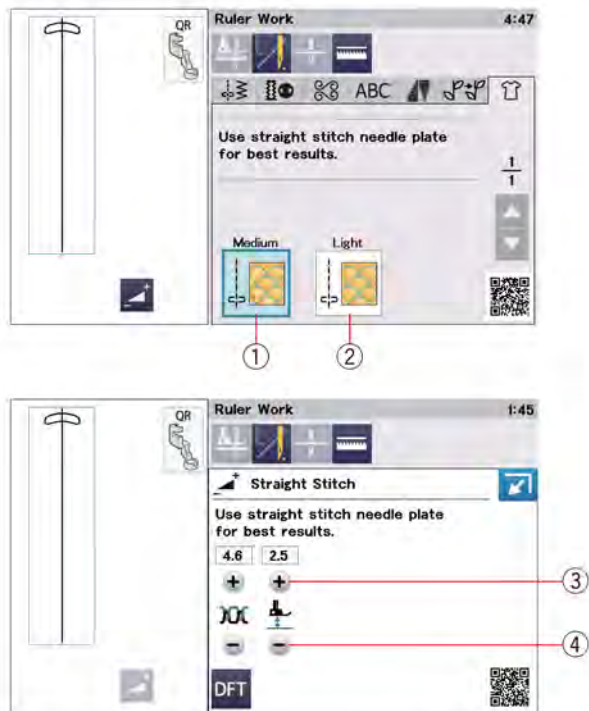
Поместите ткань под лапку.

Отрегулируйте высоту прижимной лапки, чтобы соответствовать толщине квилта.

Для обычных и больших квилтов выберите «Medium» ①.

Для более плоских квилтов выберите «Light» ②.

Вы можете точно отрегулировать высоту прижимной лапки, нажав клавишу «+» ③ или «-» ④ в окне ручной настройки.



Поместите линейку к краю лапки.

Шейте, направляя ткань и линейку вместе вдоль края лапки.

### ПРИМЕЧАНИЕ:

Линейка (шаблон) для работы с данной лапкой необходима.

Используйте линейку (шаблон) для лонг-арм машин для свободной стёжки (толщина 4,5 мм – 6,35 мм).



## Стёжка зигзагом

Эта уникальная особенность позволяет вам контролировать ширину зигзага с помощью коленного рычага.

Выберите ①–М или ①–L, для сшивания слоёв квилта используйте лапку для штопки PD-H. Направляйте ткань руками во время шитья.

Выберите ②–М или ②–L, для сшивания плоских и плотных тканей используйте лапку для свобано-ходовой стёжки QV или лапку для свободно-ходовой стёжки зигзаг QZ (См. стр. 114, чтобы узнать, как установить лапку). Направляйте ткань руками во время шитья. Выберите ③–М или ③–L, для шитья стежков переменного зигзага используйте лапку для атласных строчек.

Ткань подается транспортёром ткани, и ширина стежка может меняться с помощью коленного рычага.

Если необходимо, то прикрепите стабилизатор на изнаночную сторону ткани.

Шейте медленно на средней скорости, направляйте ткань руками и регулируйте ширину зигзага коленом.

### ПРИМЕЧАНИЕ:

Когда машина останавливается, вы можете поднимать и опускать лапку с помощью коленного рычага.

Чтобы избежать пропусков, для свободно-ходового квилтинга рекомендуется использовать иглы с фиолетовым наконечником.

### Регулировка максимальной ширины зигзага

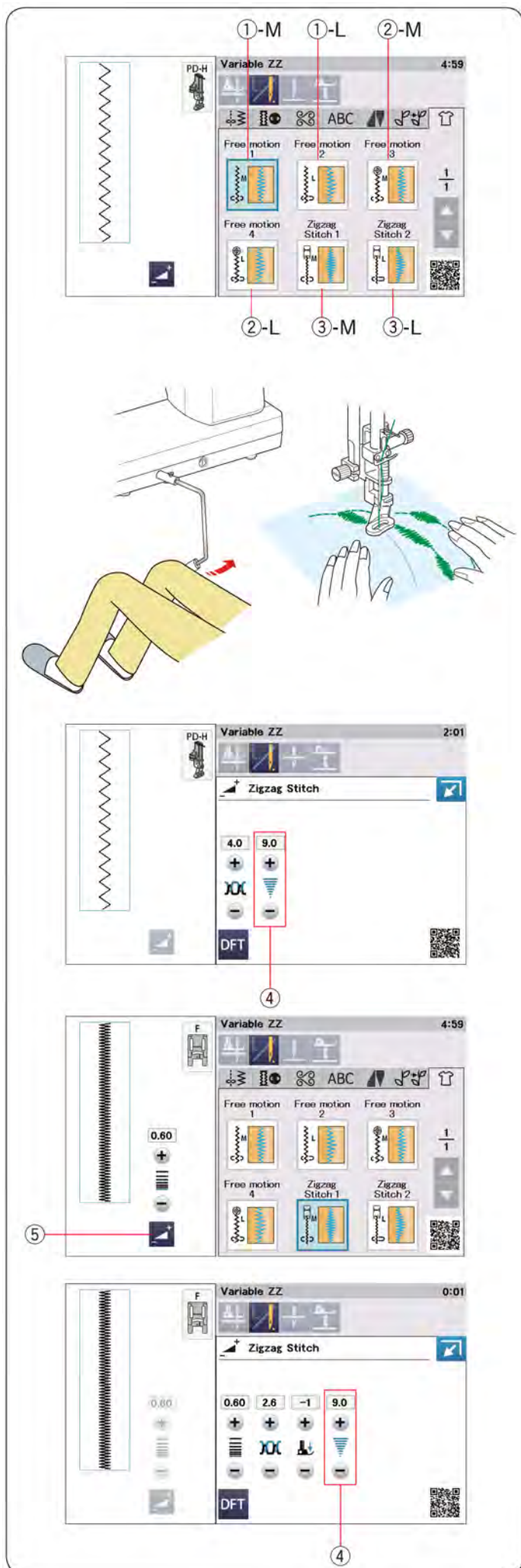
Максимальная ширина зигзага может быть ограничена в соответствии с вашими пожеланиями.

Нажмите клавишу «+» или «-» рядом с настройками максимальной ширины зигзага ④, чтобы выставить ширину зигзага в соответствии со своими пожеланиями.

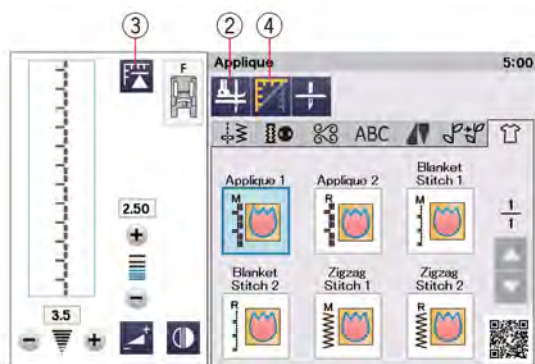
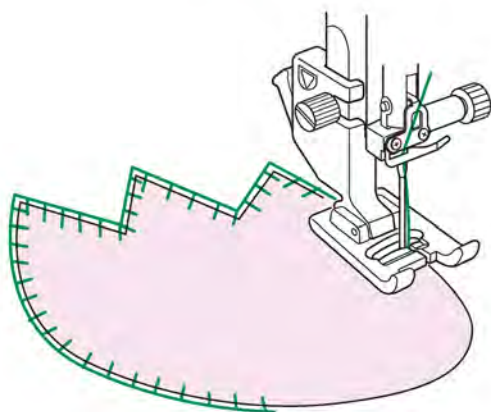
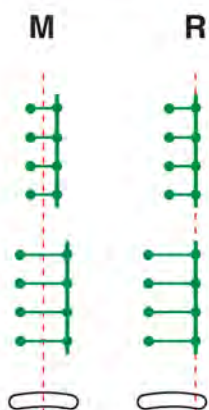
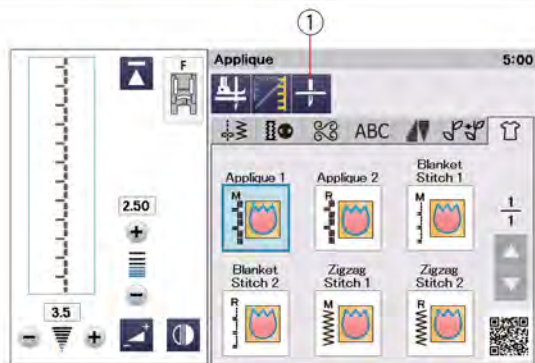
Для стежков переменного зигзага с лапкой для атласных строчек или лапки для штопки PD-H, нажмите на клавишу настроек ⑤, чтобы открыть настройки ширины максимального зигзага.

④ Настройки ширины максимального зигзага

⑤ Клавиша настроек







## Аппликация

В этом разделе доступны шесть типов стежков для аппликации.

Вы можете выбрать положение иглы вверху или внизу при остановке, нажав на клавишу позиционирования иглы.

- ① Клавиша положения иглы при остановке

Буква над изображением стежка обозначает базовую линию положения входа иглы.

**М:** Посередине (центр)

**Р:** Справа

Базовую линию можно отрегулировать без изменения ширины стежка нажатием клавиши «+» или клавиши «-» в нижнем ряду.

## Повороты на углах аппликации

Когда вы пришиваете аппликацию с острыми углами, то можете поворачивать, пользуясь функцией «Поднятие лапки при повороте», тогда лапка автоматически поднимается, когда машина останавливается. Нажмите клавишу поднятия лапки, чтобы включить эту опцию.

- ② Клавиша подъёма лапки

### ПРИМЕЧАНИЕ:

Убедитесь, что машина останавливается с опущенной иглой во внешнем крае аппликации.

## Повторный запуск с угла

Нажмите клавишу повторного запуска перед началом шитья в новом направлении, чтобы начать шить с начала образца стежка.

- ③ Клавиша повторного запуска

Для стежков для аппликации предусмотрены два варианта повторного запуска. Нажмите клавишу прохождения углов, чтобы выбрать нормальный повторный запуск или повторный запуск с угла. Иконка клавиши изменится и покажет, какой вариант будет выбран при нажатии клавиши.

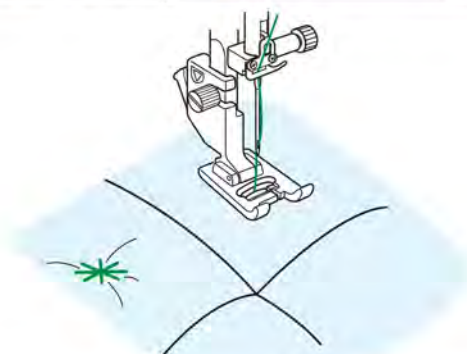
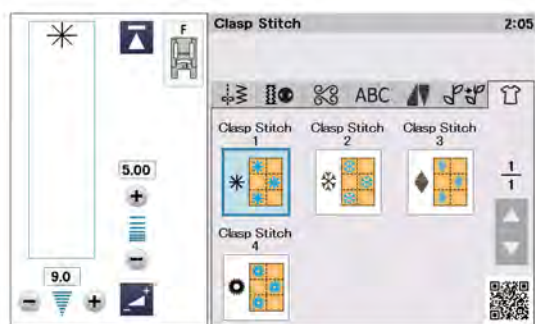
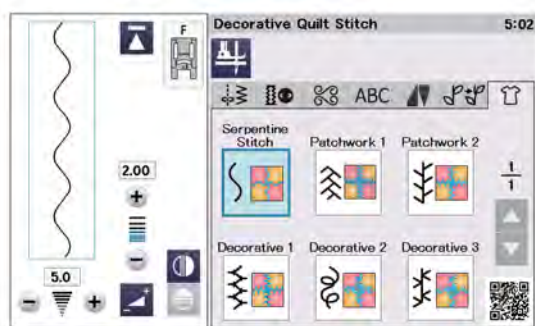
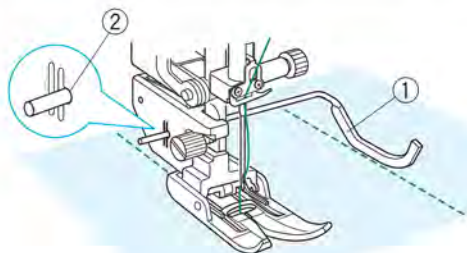
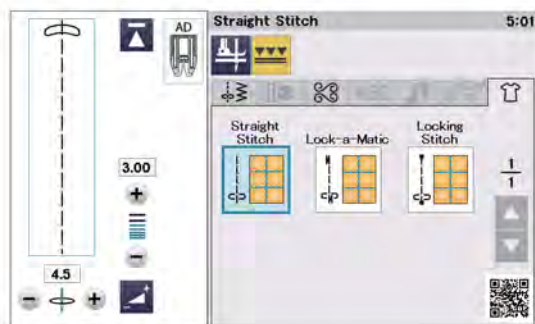
- ④ Клавиша прохождения углов

### Нормальный повторный запуск:

Машина сделает закрепочный стежок, а затем начнёт шить с начала стежка.

### Повторный запуск с угла:

Машина начнёт шить с начала стежка без выполнения закрепки.



## Прямые стежки (с двойной подачей)

Прямые стежки в этой секции очень удобно использовать для сшивания слоёв с помощью лапки верхний транспортёр (подробнее как установить её на странице 24). Пожалуйста обратитесь к странице 76, если вы хотите использовать лапку для зигзага А.

## Направитель для квилтинга для лапки верхний транспортёр

С помощью направителя для квилтинга очень удобно прокладывать строчки параллельно и равномерно распределять ряды стежков.

Вставьте направитель для квилтинга в отверстие на задней части держателя лапки. Переместите направитель для квилтинга на необходимое расстояние между рядами.

- ① Направитель для квилтинга
- ② Отверстие

Прошейте ряды стежков, отслеживая предыдущий ряд стежков направителем для квилтинга.

## Декоративные квилтинговые стежки

Вы можете украсить квилт декоративными квилтинговыми стежками.

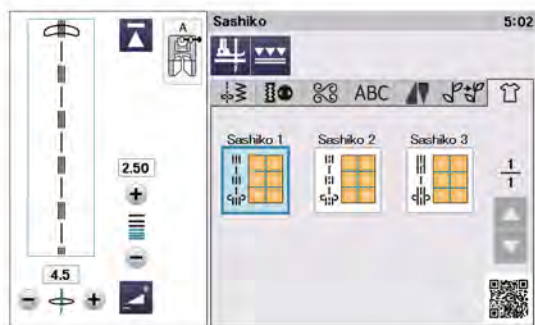
Используйте лапку для атласных стежков F.

## Охватывающие стежки

Вы можете сшивать слои квилта и прокладки с помощью стежка Clasp.

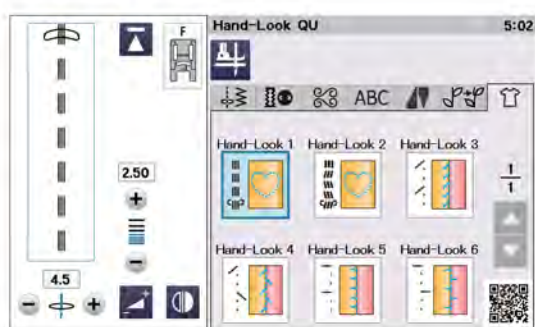
Используйте лапку для атласных стежков F.

Машина прошьёт один стежок и остановится автоматически, по завершении шитья игла поднимется верхнее положение.



### Сашико

Эти стежки используются для создания стёжки Сашико.



### Имитация ручной строчки

Используйте прозрачную нейлоновую нить для иглы и обычную швейную нитку для шпульки. Шпульная нитка протягивается вверх по лицевой стороне ткани, и стежки выглядят так, будто они были прошиты вручную.

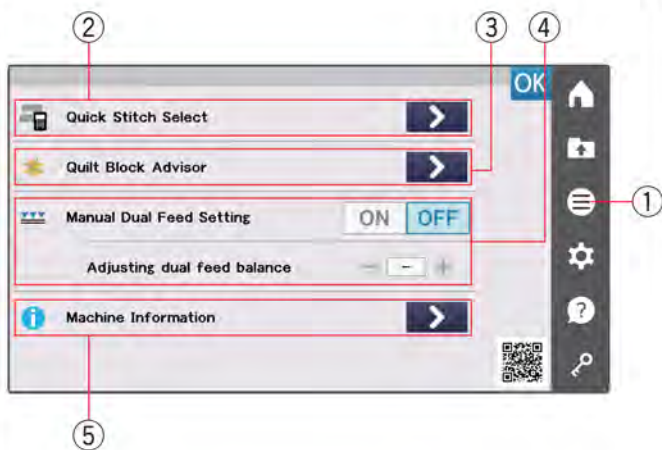
## ИЗМЕНЕНИЕ НАСТРОЕК МАШИНЫ

### Режим настроек машины

Нажмите эту клавишу ①, чтобы открыть функциональное меню.

В этом меню можно выбрать следующие функции:

- ② Быстрый выбор стежка
- ③ Швейный квилтинг советник
- ④ Ручная настройка двойной подачи
- ⑤ Информация о машине



### Быстрый выбор стежка


Вы можете выбрать необходимый стежок, непосредственно введя название аббревиатуры категории и номер (см. стр. 36–37).

Нажмите клавишу  быстрого выбора стежка ②, чтобы открыть окно быстрого выбора стежка.

**Пример:** для выбора универсального стежка 12; Нажмите кнопку «U», чтобы выбрать категорию универсальных стежков.

Нажмите «1», а затем «2», чтобы выбрать нужный узор стежка.

Нажмите клавишу OK, чтобы выбрать универсальный стежка 12.

При программировании комбинации узоров нажмите клавишу  быстрого выбора стежка ②, чтобы открыть окно быстрого выбора стежка для режима программирования.

### ПРИМЕЧАНИЕ:

При открытии окна быстрого выбора стежка для режима комбинации строчек вы не можете выбрать категорию универсальных стежков и петель («U» и «V» выделены серым цветом).

**Пример:** для выбора сатинового стежка 14;

Нажмите кнопку «S», чтобы выбрать группу сатиновых стежков.

Нажмите «1», а затем «4», чтобы выбрать нужный стежок.

Нажмите клавишу , чтобы выбрать сатиновый стежок 14.

Нажмите клавишу OK, чтобы закрыть окно быстрого выбора стежка.

### Швейный квилтинг советник

См. стр. 77–78



## Ручная настройка двойной подачи

Если вы хотите выполнить строчки, отличные от U1-U5 и Q1-Q7, с помощью устройства двойной подачи, включите ручную настройку двойной подачи. Нажмите клавишу ON ⑥ ручной настройки двойной подачи.

### ПРИМЕЧАНИЕ:

Результаты шитья с двойной подачей могут варьироваться в зависимости от условий. Всегда делайте тестовый стежок на дополнительном куске ткани, чтобы проверить результат.

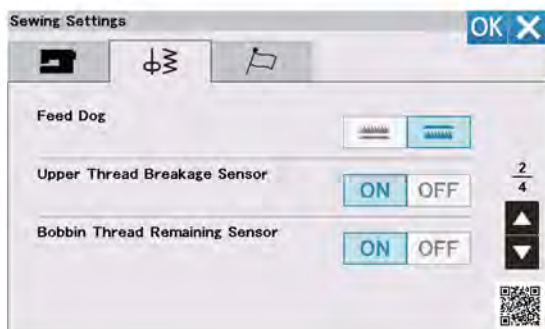
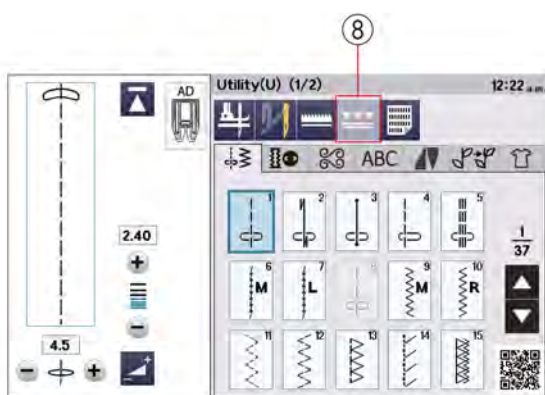
Возможно, Вам потребуется настроить баланс двойной подачи ⑦ в зависимости от типа ткани. См. стр. 43 для того как отрегулировать двойной баланс. Выключите настройку ручной двойной подачи, когда шитьё ручной двойной подачи будет завершено.

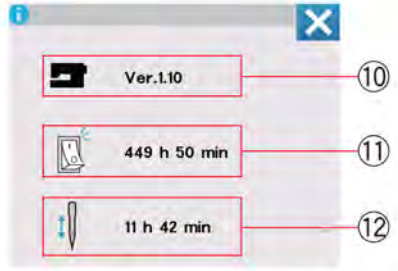
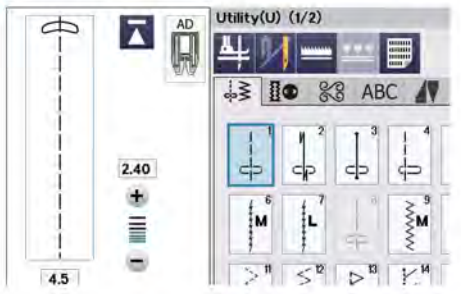
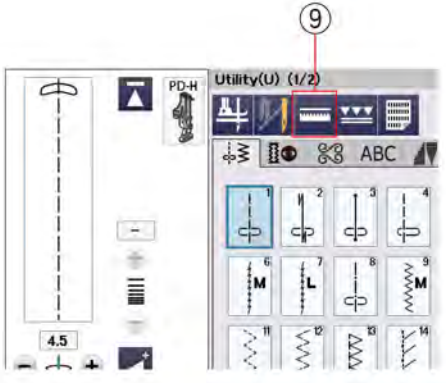
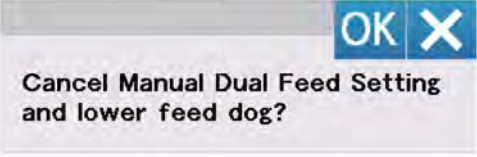
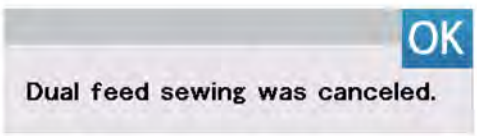
### ПРИМЕЧАНИЕ:

- Клавиша двойной подачи ⑧ станет серой, если включена ручная настройка двойной подачи.
- Строчки U8 и B14, а также швейные приложения, которые не подходят для ручной настройки двойной подачи, выделяются серым цветом и не могут быть выбраны.

### ПРИМЕЧАНИЕ:

Если клавиша транспортёра в режиме настройки шитья включена, ручная настройка двойной подачи будет выделена серым цветом. Если выбран шаблон или швейное приложение с опущенным нижним транспортёром, ручная настройка двойной подачи будет серой.





**ПРИМЕЧАНИЕ:**  
 Если ручная настройка двойной подачи включена, когда шитьё с двойной подачей включено в обычном режиме шитья, то шитьё с двойной подачей будет переключено на ручную настройку двойной подачи.

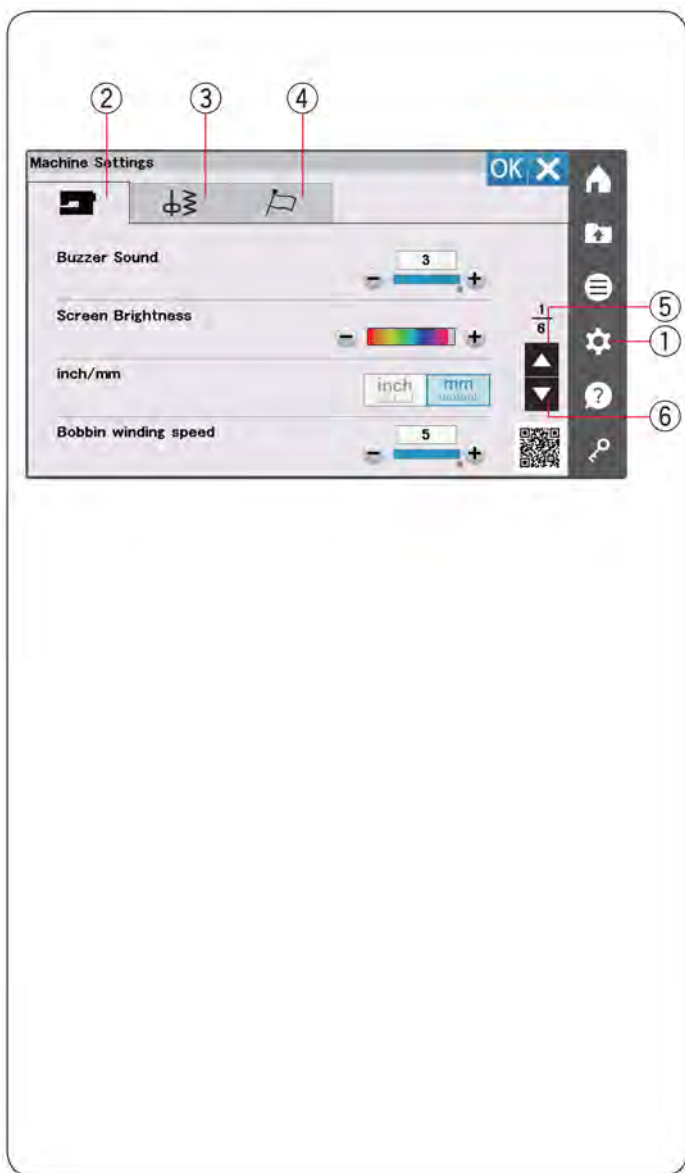
**ПРИМЕЧАНИЕ:**  
 Если клавиша транспортера ⑨ включена в обычном режиме шитья, когда включена ручная настройка двойной подачи, появится сообщение, как показано на рисунке.  
 Нажмите клавишу ОК, чтобы отключить ручную настройку двойной подачи, и рейки транспортера будут опущены.  
 Чтобы отменить отключения нижнего транспортера, нажмите клавишу X.

**ПРИМЕЧАНИЕ:**  
 Если автоматическая установка двойной подачи включена, когда нажата клавиша транспортера ⑨, рейки нижнего транспортера подняты.

**Информация о машине**

Вы можете увидеть версию программного обеспечения машины, общее время включения питания машины и общее время работы машины. Нажмите клавишу > информации о машине ⑤, чтобы открыть окно информации о машине.

- ⑩ версия программного обеспечения
- ⑪ Общее время включения питания
- ⑫ Общее время работы



## Режим настроек машины

Нажмите клавишу настройки режимов, чтобы войти в режим настройки машины.

В этом режиме можно выбирать различные параметры и изменять настройки машины в соответствии с собственными предпочтениями.

- ① Клавиша настройки режимов

Нажмите одну из трёх клавиш, чтобы выбрать тот режим, который необходимо настроить.

### ② Клавиша режима общих настроек

Нажмите клавишу режима общих настроек, чтобы войти в режим общих настроек.

В этом режиме можно изменить общие настройки и параметры машины. (см. стр. 128–130)

### ③ Клавиша режима настроек стандартного шитья

Нажмите клавишу режима настроек стандартного шитья, чтобы войти в режим стандартных настроек. В этом режиме можно изменить настройки и параметры машины для стандартного шитья (подробнее на стр. 130–132).

### ④ Клавиша режима выбора языка

Нажмите клавишу режима выбора языка, чтобы войти в режим выбора языка. В этом режиме можно выбрать необходимый язык для экранных сообщений (подробнее на стр. 132).

Для просмотра страниц каждого режима нажимайте клавиши перехода к следующей или к предыдущей странице.

- ⑤ Клавиша перехода к следующей странице

- ⑥ Клавиша перехода к предыдущей странице

## Сохранение пользовательских настроек

После изменения настроек, нажмите ОК, чтобы перейти к новым настройкам.

Для отмены изменений в настройках, нажмите клавишу X, и окно режима настроек закроется.

## Режим общих настроек

### ① Громкость звука

Звук сигнала можно регулировать нажатием клавиши «+» или «-».

Установите значение "выкл", нажав клавишу «-» несколько раз, чтобы отключить звук сигнала.

### ② Яркость экрана

Вы можете настроить яркость сенсорного экрана, нажав клавишу «+» или «-».

### ③ Выбор см/дюймы

Единицы измерения машины можно установить либо на дюймы, либо на миллиметры нажатием клавиши «inch» (дюймы) или «mm» (миллиметры). По умолчанию используются миллиметры.

### ④ Скорость намотки шпульки

Если вы хотите намотать шпульную нить быстрее или медленнее, вы можете настроить максимальную скорость намотки шпульки, нажав соответствующую клавишу.


Нажмите клавишу следующей страницы, чтобы открыть следующее меню.

### ⑤ Освещение

Лампы освещения могут быть включены или выключены индивидуально. Нажмите на соответствующую клавишу, чтобы включить или выключить лампы освещения. Также, вы можете настроить яркость освещения, сделать его сильнее или слабее.

Нажмите клавишу следующей страницы, чтобы открыть следующее меню.

### ⑥ Установка даты и времени

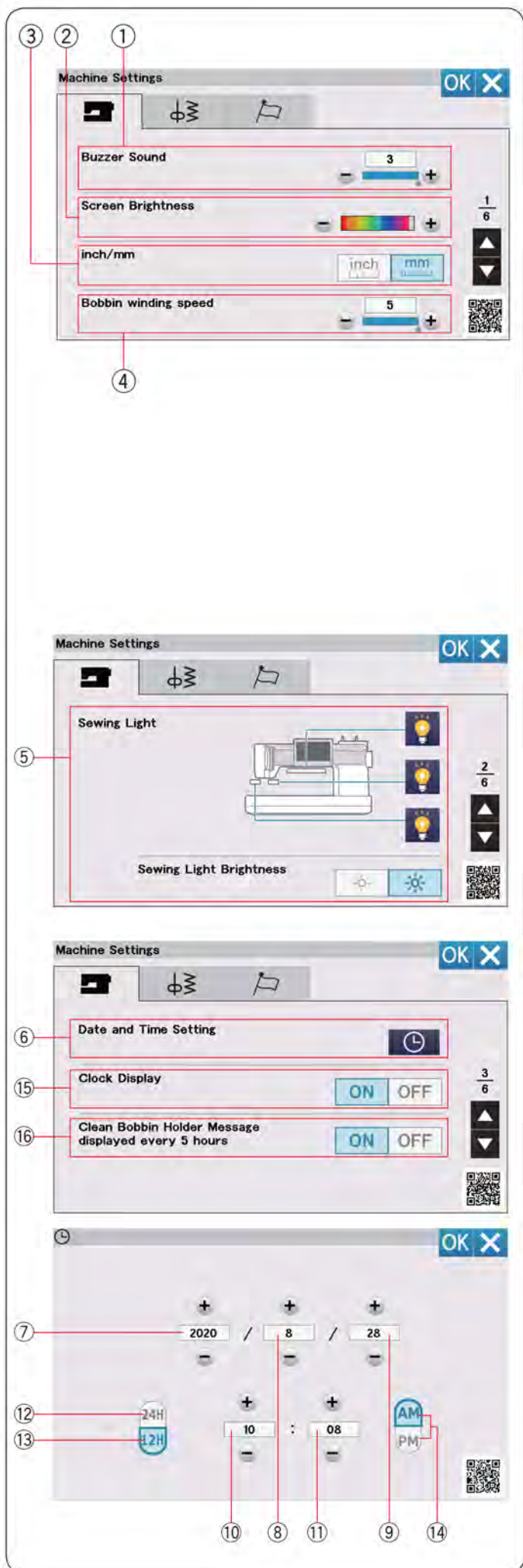
Нажмите клавишу часов , чтобы установить дату и время.

Установите год, месяц, день, час и минуту, нажав клавишу «+» или «-». Вы можете выбрать отображение времени: 24-часовое или 12-часовое. Если вы выберете дисплей для 12-часовое времени, вы также можете выбрать дисплей для времени AM или PM.

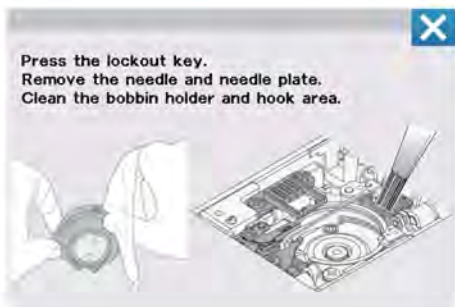
- ⑦ Год
- ⑧ Месяц
- ⑨ День
- ⑩ Час
- ⑪ Минута
- ⑫ 24-часовое
- ⑬ 12-часовое
- ⑭ AM/PM

### ⑮ Отображение часов

Дисплей часов может быть включен или выключен.








**16 Сообщение о чистке шпуледержателя держателя появляется каждые 5 часов**

Если эта функция включена, то по истечении определённого времени (5 часов) будет выведено предупреждение о чистке шпуледержателя держателя. При выключении этой опции предупреждающее сообщение не будет отображаться.

Нажмите клавишу следующей страницы, чтобы открыть следующее меню.

**17 Калибровка сенсорного экрана**

В том случае, если клавиши сенсорного экрана срабатывают неправильно, можно откалибровать положение клавиш сенсорного экрана.

Нажмите клавишу , чтобы открыть окно калибровки. Нажмите на «+» стилусом для сенсорного экрана, появится значок.

При нажатии последнего значка на экране появится надпись «END» и окно калибровки закроется.

**18 Установка времени подъёма игольной пластины**

Вы можете установить время подъёма игольной пластины между 2-6 секундами.

Нажмите клавишу следующей страницы, чтобы открыть следующее меню.

**19 Таймер режима ожидания**

Если машина не используется в течение времени, заданного этим таймером, то выключится швейное освещение, потемнеет сенсорный экран и машина перейдёт в режим ожидания. Выполнение любой операции вызовет включение освещения и экрана. Таймер режима ожидания можно настроить на значение от 1 до 30 минут.

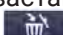
Чтобы выключить таймер, нажмите и удерживайте нажатой клавишу «+» до тех пор, пока в окне таймера не появится надпись «OFF».

Нажмите клавишу перехода на следующую страницу, чтобы перейти к следующему меню.

**20 Экранная заставка**

Нажмите клавишу включения/выключения, чтобы включить экранную заставку, и сенсорный экран покажет экранную заставку, когда машина находится в режиме ожидания.

Нажмите клавишу импорта, чтобы импортировать экранную заставку с USB-накопителя.

Вы можете создать оригинальную заставку с помощью инструмента Screen Saver, включённого в PC Application Pack. Импортированные данные заставки экрана будут удалены, если клавиша удаления  нажата или внутренняя память отформатирована (см. стр. 130).

21 Клавиша импорт

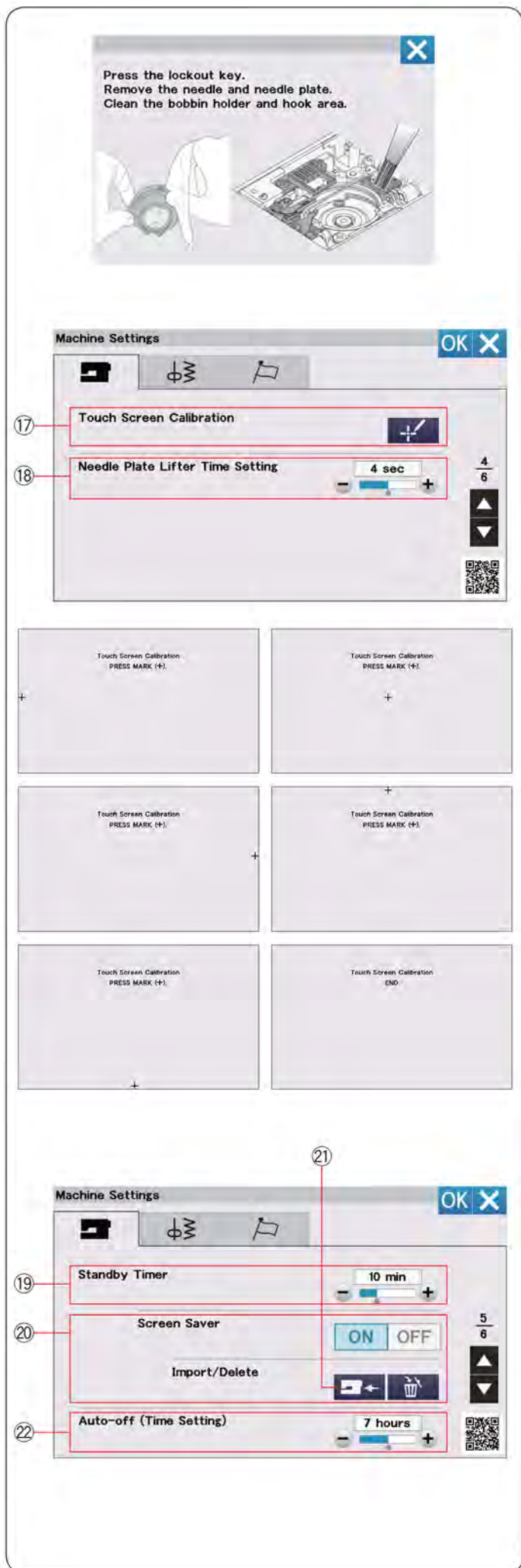
**22 Таймер автоматического выключения**

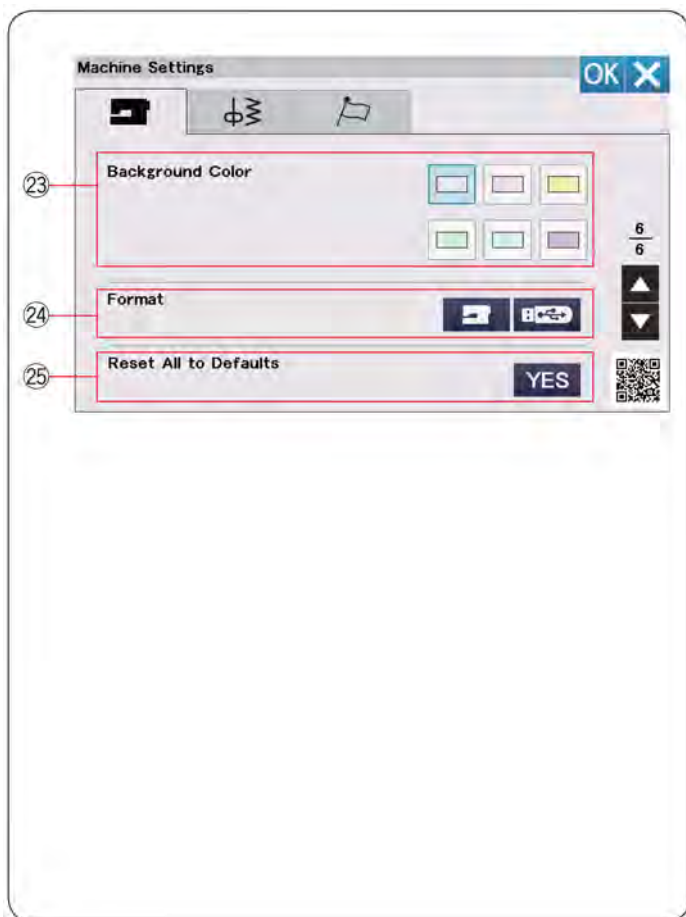
Машина автоматически отключится, если вы не будете использовать её в течение времени, установленного на этом таймере. Таймер автоотключения может быть установлен с 1 до 12 часов.

Если вы хотите выключить таймер, поверните регулятор или нажмите стрелки, пока в окне таймера не появится надпись «OFF».

Чтобы сохранить изменения нажмите кнопку памяти.

Нажмите клавишу следующей страницы, чтобы открыть следующее меню.





### 23 Цвет фона

Вы можете выбрать цвет фона экрана из представленных обоев, нажатием клавиши на соответствующую иконку.

### 24 Форматирование памяти

При нарушении работоспособности встроенной памяти машины или USB-носителя вследствие повреждения группы блоков памяти вам может потребоваться форматирование памяти.

Для форматирования встроенной памяти машины нажмите клавишу с иконкой машины – появится сообщение подтверждения. Нажмите клавишу ОК, чтобы выполнить форматирование.

Для форматирования USB-носителя нажмите клавишу с пиктограммой USB – откроется окно подтверждения. Нажмите клавишу ОК, чтобы выполнить форматирование.

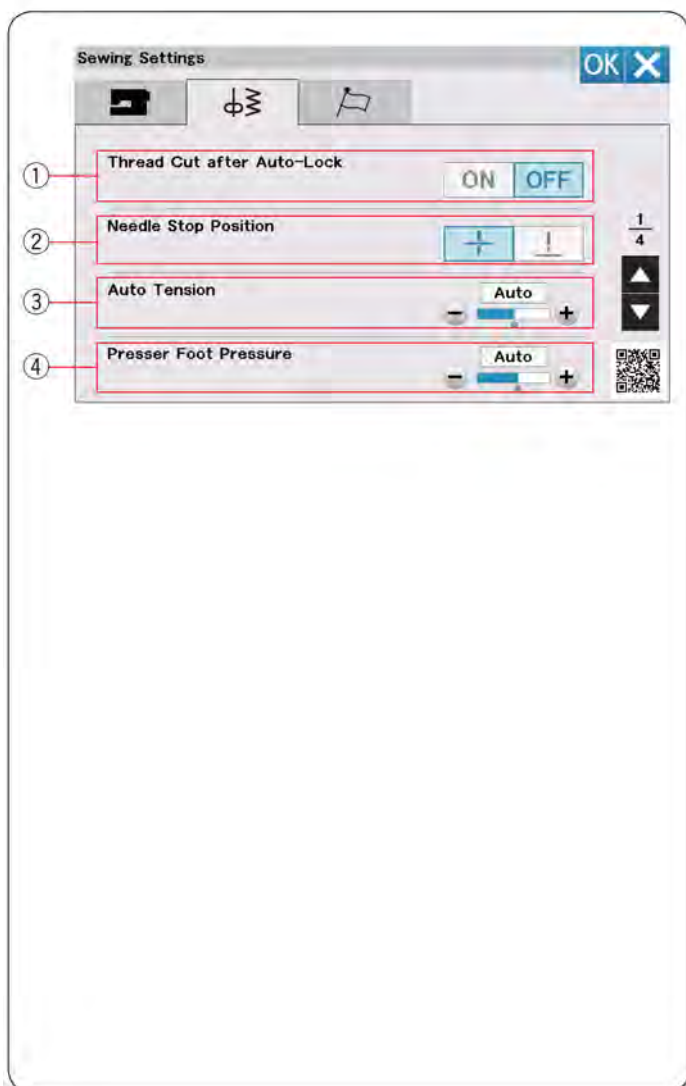


### ВНИМАНИЕ:

Не выключайте питание и не отключайте карту памяти USB во время отображения предупредительного сообщения, в противном случае группа блоков памяти будет повреждена.

### 25 Сброс всех настроек

Нажмите клавишу «YES», чтобы сбросить все параметры на исходные значения (заводские установки). Нажмите клавишу ОК, чтобы сохранить новые настройки.



## Режим настройки стандартного шитья

### 1 Обрезка нити после автоматической заправки

Машина автоматически обрезает нити после стежков заправки, когда эта опция включена.

### 2 Установка положения иглы

Машина всегда останавливается с иглой в нижнем положении, исключение составляет шитьё петель, специальных стежков и монограмм. Однако, вы можете установить верхнее положение иглы при остановке, нажав на клавишу «игла вверх».

### ПРИМЕЧАНИЕ:

Машина остановится с иглой в нижнем положении, если включена опция подъёма лапки, даже при том, что включена установка положения иглы вверх.

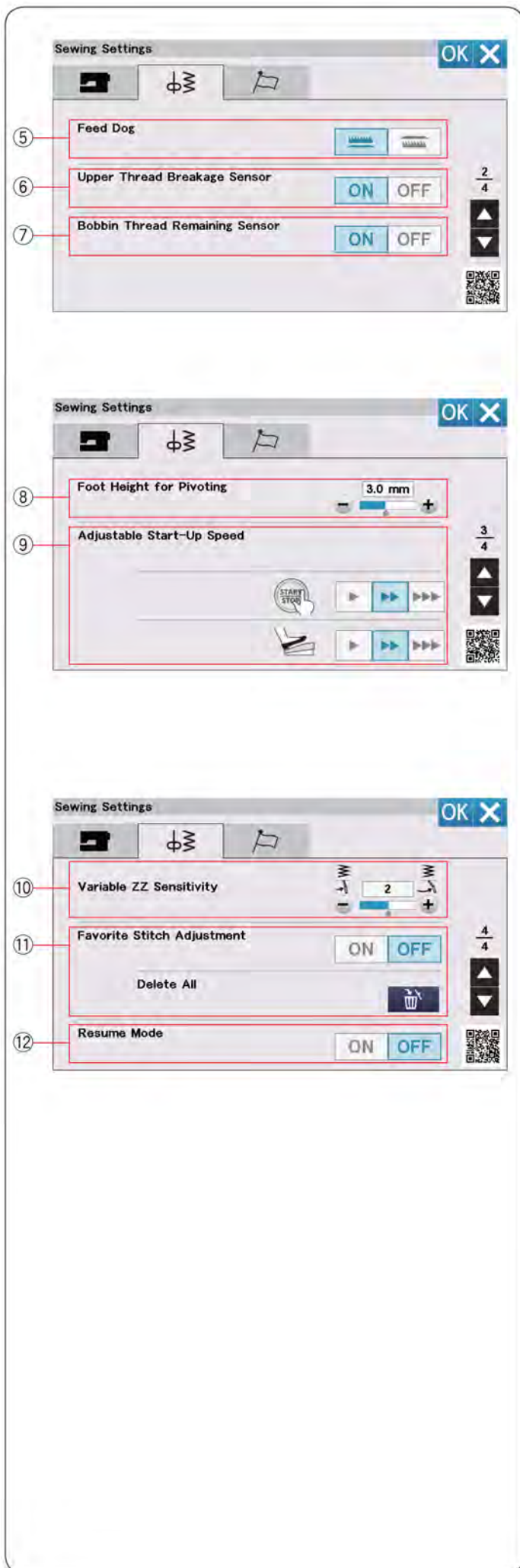
### 3 Автоматическое натяжение нити

Вы можете установить уровень автоматического натяжения нити, нажав на клавишу «+» или «-».

### 4 Давление лапки

Давление лапки на ткань уже автоматически оптимизировано, но вы можете установить давление лапки в ручном режиме, нажав клавиши «+» или «-».

Нажмите клавишу перехода на следующую страницу, чтобы перейти к следующему меню.



### ⑤ Нижний транспортёр

Включите эту опцию, если вы хотите выполнить декоративные стежки и швейные аппликации с опущенными рейками нижнего транспортёра.

Нажмите эту клавишу, чтобы включить эту опцию.

### ⑥ Датчик обрыва верхней нити

Если вы хотите отключить функцию автоматической остановки при обрыве верхней нити (игольной нити), выключите датчик обрыва верхней нити.

### ⑦ Датчик шпульной нити

Если вы хотите отключить функцию автоматической остановки, когда заканчивается шпульная нить, выключите датчик шпульной нити.

Нажмите клавишу следующей страницы, чтобы открыть следующее меню.

### ⑧ Высота лапки при повороте

Когда опция подъёма лапки включена, то лапка будет подниматься автоматически при остановке машины. Высоту подъёма лапки в верхнем положении можно отрегулировать, нажав на клавиши «+» или «-» в зависимости от толщины ткани.

### ⑨ Настройка начальной скорости

Машина начинает шить медленно и затем постепенно увеличивает скорость до максимума. Вы можете выбрать величину начальной скорости – медленная, средняя, высокая, нажав на соответствующую клавишу. Установите скорость индивидуально для кнопки старт/стоп и для педали.

Нажмите клавишу перехода на следующую страницу, чтобы перейти к следующему меню.

### ⑩ Чувствительность переменного зигзага

Вы можете задать значение отклонения иглы, в зависимости от движения коленного рычага при шитье переменного зигзага, в соответствии требованиями шитья.

Нажмите на клавишу «-» и игла будет отклоняться на небольшое значение при движении коленного рычага.


Нажмите на клавишу «+» и игла будет отклоняться на большое значение при движении коленного рычага.

Нажмите клавишу перехода на следующую страницу, чтобы перейти к следующему меню.

### ⑪ Настройка любимых стежков

Если вы хотите сохранить изменения для ручных настроек стежка, то нажмите на клавишу ON, чтобы включить эту опцию.

Если эта опция отключена, то ручные настройки для стежка будут стерты при выключении машины.

Нажмите на иконку с корзиной  1, чтобы удалить ручные настройки стежка.

#### ПРИМЕЧАНИЕ:

Эта опция доступна для всех стежков в режиме стандартного шитья, за исключением монограмм.

### ⑫ Режим возобновления

Включите эту опцию до того как выключите машину, если хотите вернуться к последнему прошитому образцу. Когда питание машины будет включено, то появится сообщение подтверждения.

Нажмите OK, чтобы вернуться к последнему образцу.



**ПРИМЕЧАНИЕ:**

Данные возобновления могут быть сброшены по следующим причинам:

- Созданный стежок был импортирован клавишей импортировать.
- Созданный стежок был удалён клавишей удалить.
- Встроенная память была отформатирована

После изменения всех настроек, нажмите ОК, чтобы сохранить новые настройки.



**Режим выбора языка**

Выберите нужный язык и нажмите клавишу ОК.

На экране появятся сообщения на выбранном языке.



## УХОД И ТЕХНИЧЕСКОЕ ОБСЛУЖИВАНИЕ

### ⚠ ВНИМАНИЕ:

Отключите питание и вытащите вилку из розетки. Не разбирайте машину иначе, чем описано в этой инструкции.

### ⚠ ПРЕДУПРЕЖДЕНИЕ:

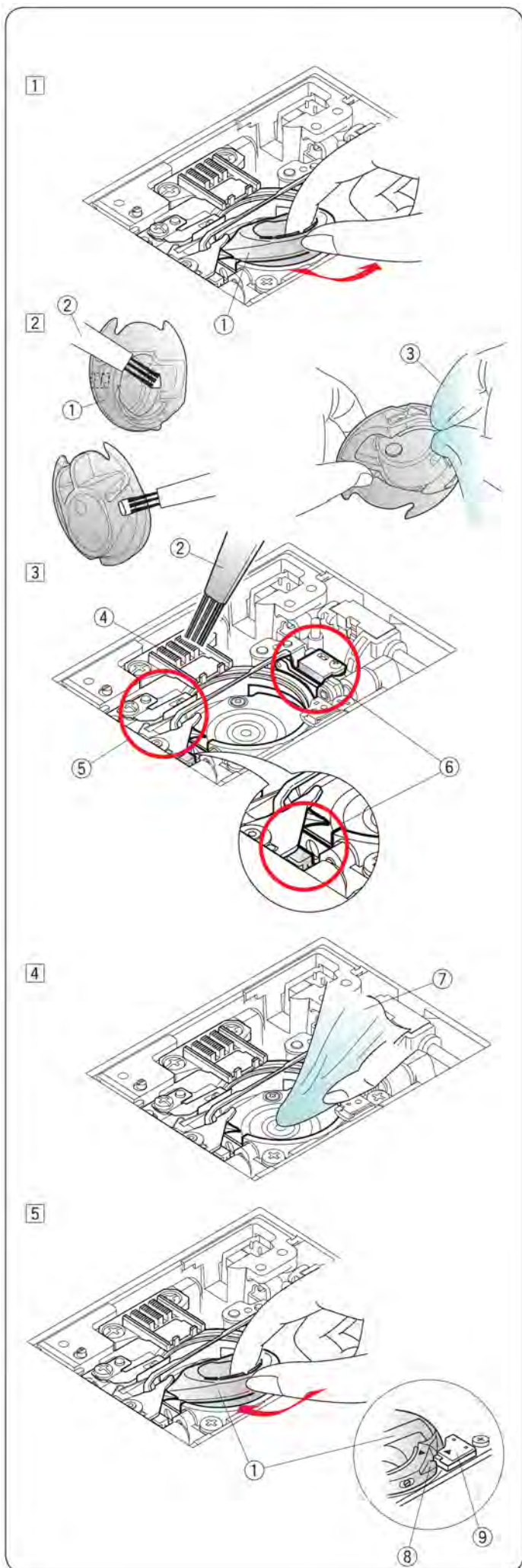
Не храните машину в помещениях с повышенной влажностью, а также рядом с радиаторами или на прямом солнечном свете. Протирайте корпус машины мягкой тканевой салфеткой. Не используйте растворитель.

### Чистка челночного отсека

Чистите челночный отсек минимум раз в месяц.

- 1 Отключите питание машины, вытащите вилку из розетки.  
Снимите пластину челночного отсека (подробнее на странице 35).  
Снимите иглу и прижимную лапку.  
Вытащите шпульку и держатель шпульки.
  - 1 Держатель шпульки
- 2 Почистите держатель шпульки щёткой.  
Протрите внутри и снаружи держателя шпульки мягкой тканью.
  - 2 Щётка
  - 3 Мягкая ткань
- 3 Протрите зубчатую рейку (транспортёр ткани), устройство автоматической обрезки нити щеточкой.
  - 4 Зубчатая рейка (транспортёр ткани)
  - 5 Устройство автоматической обрезки нити
  - 6 Сенсор шпульной нити
- 4 Очистите челночный отсек мягкой тканью
  - 7 Мягкая ткань

- 5 Вставьте держатель шпульки так, чтобы выступ подошёл к стопору держателя шпульки. Установите игольную пластину, прижимную лапку и иглу.
  - 8 Выступ
  - 9 Стопор



## Корректировка баланса образцов стежка

Качество конечного результата шитья очень зависит от швейных условий, таких как скорость шитья, тип ткани, количество слоев и т.д.

Всегда делайте пробную строчку на кусочке ткани, которую собираетесь использовать.

При деформации декоративных стежков, букв, цифр или петель, исправьте их при помощи регулятора баланса подачи.

При нормальном шитье установите регулятор подачи в нейтральное положение.

- ① Регулятор подачи
- ② Нейтральное положение

### ПРИМЕЧАНИЕ:

Верните регулятор в нейтральное положение, когда закончите шить.

### Образец стежка стрейч (Q23)

Если стежки сжаты, то поверните регулятор подачи по направлению «+».

Если стежки растянуты, то поверните регулятор подачи по направлению «-».

### Буквы и цифры

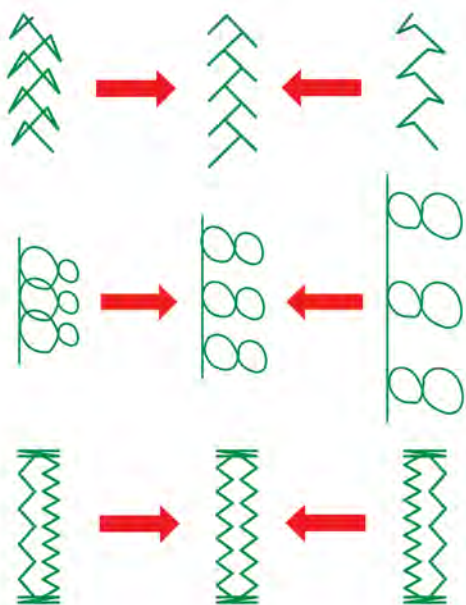
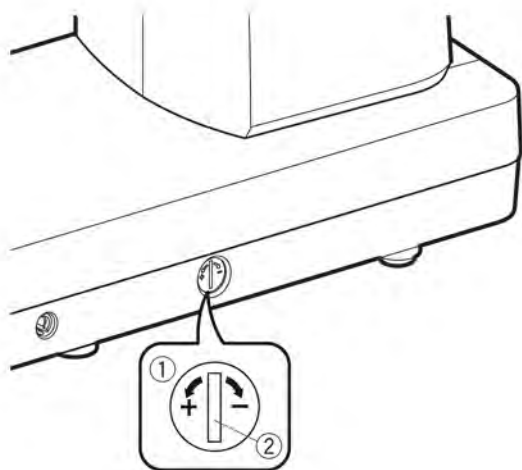
Если образцы сжаты, то поверните регулятор подачи по направлению «+».

Если образцы растянуты, то поверните регулятор подачи по направлению «-».

### Баланс стежков трикотажных петель (B10)

Если правый ряд плотнее, то поверните регулятор подачи по направлению «+».

Если левый ряд плотнее, то поверните регулятор подачи по направлению «-».



### Замена батарейки для внутренних часов

Если часы на визуальном сенсорном экране всегда показывают «0: 00» при включении питания, замените батарейку в швейной машине.

#### **⚠ ВНИМАНИЕ:**

- Батарейка может взорваться, если её неправильно эксплуатируют.
- Не перезаряжайте, не разбирайте и не выбрасывайте в огонь.
- Перед заменой аккумулятора выключите питание.
- Замените аккумулятор только на «CR2032».
- Использование другого устройства может привести к пожару или взрыву.
- Опасность химического ожога. Держите батарею подальше от детей.
- Батареи должны быть утилизированы надлежащим образом.

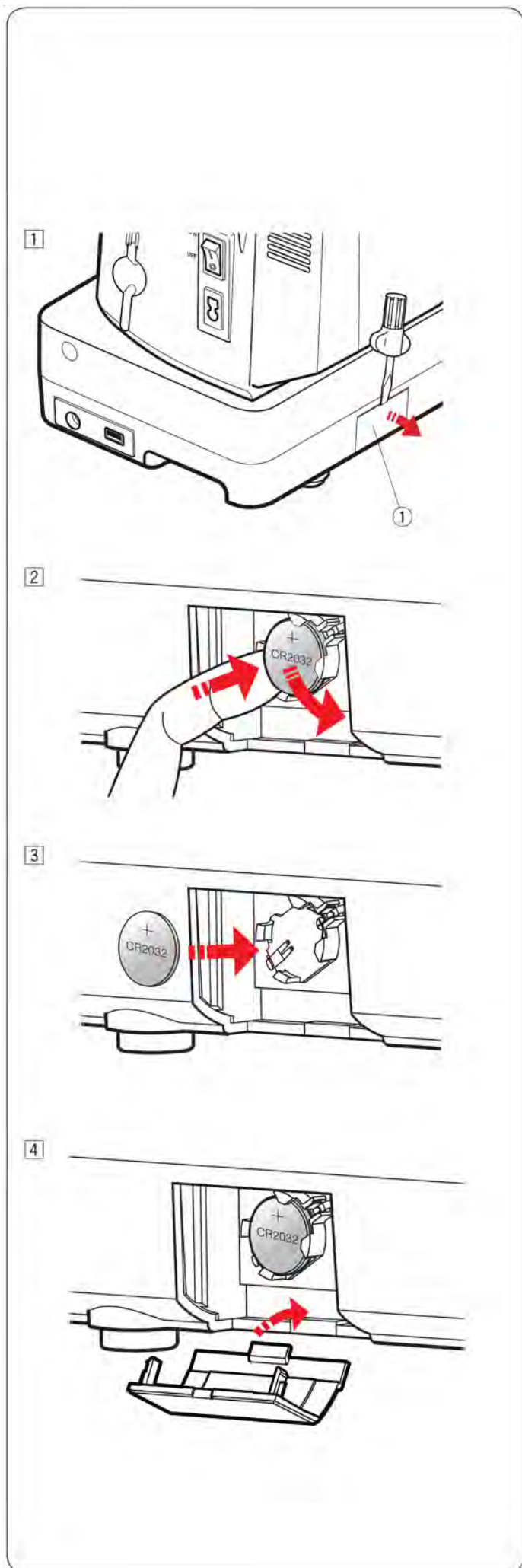
1 Снимите крышку батарейного отсека с помощью отвёртки.

① Крышка батарейного отсека

2 Извлеките литиевую монетную батарейку.

3 Установите аккумулятор "CR2032" с отметкой «+» лицевой стороной вверх.

4 Прикрепите крышку батарейного отсека. Установите часы заново после замены батареи (см. стр. 128).



## Замена игольной пластины в экстренных случаях

### ВНИМАНИЕ:

Никогда не поворачивайте регулятора замены игольной пластины во время работы машины.

### Заглушка регулятора замены игольной пластины

Если игольная пластина не будет автоматически защелкиваться при нажатии клавиши замены игольной пластины ① на экране блокировки, вы можете заменить игольную пластину с помощью регулятора замены игольной пластины.

① При помощи отвёртки снимите заглушку регулятора замены игольной пластины ②.

② Заглушка регулятора замены игольной пластины

② Нажмите и поверните регулятор замены игольной пластины по часовой стрелке с помощью отвёртки, чтобы снять игольную пластину.

③ Регулятор замены игольной пластины

③ Появится предупреждающее сообщение о том, что игольная пластина не закреплена.

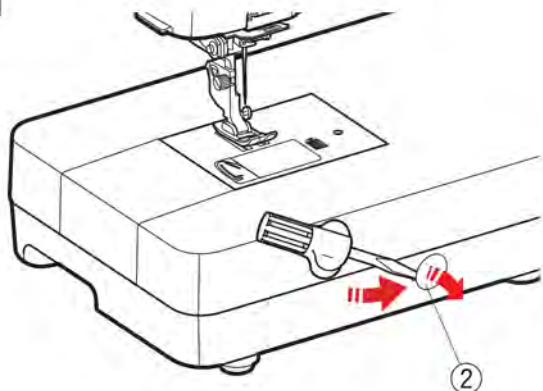
Поверните регулятор замены игольной пластины против часовой стрелки с помощью отвёртки, чтобы он находился в заданном положении. Установите игольную пластину.

④ Заданная позиция

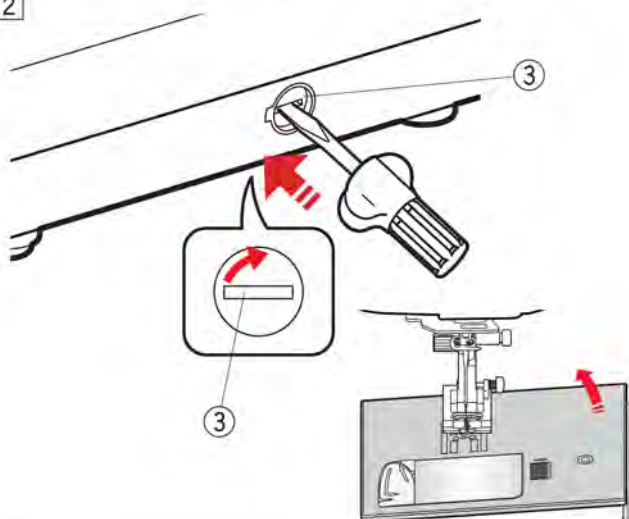
④ Появится сообщение, так что нажмите клавишу OK после установки соответствующего прижима.




1

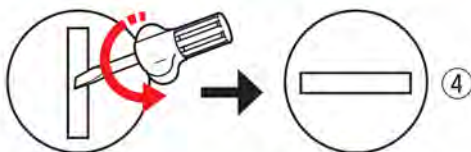


2




3

 **Warning**  
The needle plate is not secured.  
Be sure that needle plate release dial is at set position.  
Attach needle plate.



4

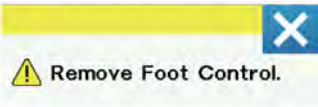

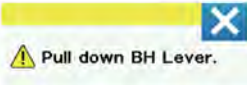
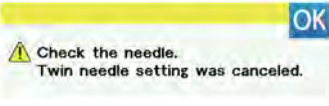
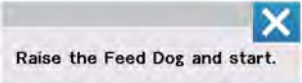

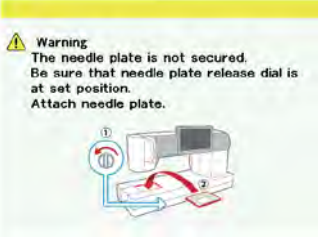
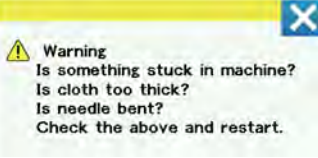
 Please make sure the proper presser foot is attached.

OK



## Проблемы и предупреждающие сигналы

Если прозвучал предупреждающий сигнал и на сенсорном экране появился значок, то следуйте инструкциям ниже.

Предупреждающий знак	Причина	Попробуйте сделать
	Нажата кнопка Старт/Стоп в то время, когда подсоединена педаль.	Отсоедините педаль и снова запустите машину.
	Педаль вышла из строя.	Обратитесь в сервисный центр или магазин, где вы приобрели машину.
	Не опущен рычаг ограничителя петли перед началом выполнения самой петли.	Опустите рычаг ограничителя петли и снова начните выполнение петли.
	Нажата клавиша двойной иглы, когда значок двойной иглы показывается на экране.	Замените двойную иглу на одинарную и нажмите клавишу ОК.
	Начали шить с опущенным транспортёром ткани.	Поднимите транспортёр ткани, если вы не хотите шить с опущенным.
	Снята игольная пластина.	Установите игольную пластину. Проверьте, что она установлена правильно
	Замена игольную пластину с помощью регулятора замены игольной пластины.	Поверните регулятор замены игольной пластины, чтобы он находился в заданном положении. Установите игольную пластину.
	Машину запустили снова слишком рано после её остановки из-за перегрузки.	Подождите, по крайней мере, 15 секунд, затем снова запускайте машину. Если нитки запутались, удалите их.

## Устранение неисправностей

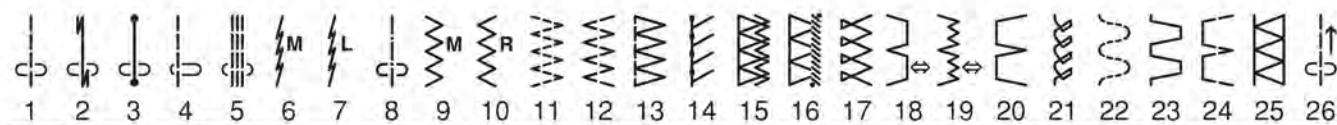
Неисправность	Вероятная причина	Устранение неисправности
Рвётся верхняя нить	<ol style="list-style-type: none"> <li>1. Верхняя нить неверно заправлена.</li> <li>2. Натяжение верхней нити слишком плотное.</li> <li>3. Погнута или затуплена игла.</li> <li>4. Неправильно установлена игла.</li> <li>5. Верхняя и нижняя нити неправильно расположены под прижимной лапкой при начале шитья.</li> <li>6. Ткань продвигается слишком быстро, когда делаете свободно-ходовую стежку.</li> <li>7. Нить запуталась вокруг катушки.</li> </ol>	<p>Страницы 31-32 Страница 50 Замените иглу Страница 25 Страница 40</p> <p>Страница 118</p> <p>Используйте держатель катушки</p>
Рвётся нижняя нить	<ol style="list-style-type: none"> <li>1. Нижняя нить неверно заправлена в держатель шпульки.</li> <li>2. Засорился держатель шпульки.</li> <li>3. Повреждена шпулька, затруднено её вращение.</li> </ol>	<p>Страница 30 Страница 133 Замените шпульку</p>
Ломается игла	<ol style="list-style-type: none"> <li>1. Игла неверно установлена.</li> <li>2. Игла погнута.</li> <li>3. Ослаб винт игольного стержня.</li> <li>4. Игла слишком тонкая для обрабатываемой ткани.</li> <li>5. Выбрана неверная прижимная лапка.</li> <li>6. Ткань была потянута на себя при выполнении свободно-ходовой стёжке с использованием лапки QO.</li> </ol>	<p>Страница 25 Замените иглу. Страница 25 Страница 26 Используйте соответствующую лапку. Страница 118</p>
Пропускаются стежки	<ol style="list-style-type: none"> <li>1. Игла затуплена, погнута или неверно установлена.</li> <li>2. Игла и/или нить не подходят для обрабатываемой ткани.</li> <li>3. При работе с синтетическими, очень тонкими и тканями стрейч не использована игла с голубым наконечником.</li> <li>4. Игольная нить неверно заправлена.</li> <li>5. Используется игла плохого качества.</li> <li>6. При работе с толстыми, джинсовыми тканями и при шитье подгибок не использована игла с фиолетовым наконечником.</li> </ol>	<p>Страница 25 Страница 26 Используйте иглу для тканей стрейч. Страница 31-32 Замените иглу. Страница 26</p>
Ткань собирается	<ol style="list-style-type: none"> <li>1. Натяжение игольной нити слишком сильное.</li> <li>2. Игольная нить неверно заправлена.</li> <li>3. Игла и/или нить не подходят для обрабатываемой ткани.</li> <li>4. Длина стежка слишком большая для этой ткани.</li> <li>5. Давление лапки на ткань установлено не правильно.</li> <li>6. Не использовался стабилизатор при шитье тонких тканей.</li> </ol>	<p>Страница 50 Страница 31-32 Страница 26 Сделайте стежок короче. Страница 50 Прикрепите стабилизатор.</p>
Ткань подается неравномерно	<ol style="list-style-type: none"> <li>1. Транспортёр ткани забит грязью.</li> <li>2. Длина стежка мала для этой ткани.</li> <li>3. Транспортёр ткани не поднят после того, как был отключен.</li> </ol>	<p>Страница 133 Сделайте стежки длиннее Страница 38</p>
Стежки петляют под тканью	<ol style="list-style-type: none"> <li>1. Ослабло натяжение верхней нити.</li> <li>2. Игла и/или нить не подходят для обрабатываемой ткани</li> </ol>	<p>Страница 50 Страница 26</p>
Машина не работает	<ol style="list-style-type: none"> <li>1. Машина не подсоединена к розетке.</li> <li>2. В челночном отсеке застряла нить.</li> <li>3. Кнопка старт/стоп используется при стандартном шитье с подключенной педалью.</li> </ol>	<p>Страница 12-13 Страница 133 Страница 13</p>
Петля выполняется неверно	<ol style="list-style-type: none"> <li>1. Плотность петли не подходит для обрабатываемой ткани.</li> <li>2. При работе со стреч и синтетическими тканями не использовался стабилизатор.</li> <li>3. Не опущен рычаг петли.</li> </ol>	<p>Страница 59 Используйте стабилизатор.  Страница 57</p>
Машина работает шумно	<ol style="list-style-type: none"> <li>1. В челночном отсеке застряла нить.</li> <li>2. Грязь накопилась в шпульном отсеке или в челночно механизме.</li> </ol>	<p>Страница 133 Страница 133</p>
Не работает автоматическая обрезка нити	<ol style="list-style-type: none"> <li>1. Используемая нить слишком толстая для автоматической обрезки.</li> <li>2. Нити застряли в механизме обрезки.</li> </ol>	<p>Страница 17  Страница 133</p>
Клавиши выбора образца неактивны	<ol style="list-style-type: none"> <li>1. Игольная пластина для прямого стежка или профессиональная игольная пластина установлены на машине.</li> <li>2. Включена клавиша двойной подачи.</li> <li>3. Включена клавиша двойной иглы.</li> </ol>	<p>Страница 35  Страница 43 Страница 81</p>
Клавиши выбора образца не работают	<ol style="list-style-type: none"> <li>1. Рассогласовано положение клавиш.</li> </ol>	<p>Страница 129</p>
Сенсорный экран не ясен	<ol style="list-style-type: none"> <li>1. Яркость экрана не отрегулирована должным образом.</li> </ol>	<p>Страница 128</p>

Неисправность	Вероятная причина	Устранение неисправности
Игольная нить появляется на изнаночной стороне ткани, когда длина стежка установлена больше чем «7,0».	1. Натяжение нити не сбалансировано.	Страница 50
Датчик шпульной нити не работает; Срабатывает звуковой сигнал выходит и машинка не перестает шить.	1. Датчик шпульной нити выключен. 2. Попала пыль на сенсор. 3. Используется шпулька, отличная от пластиковой шпульки «J».	Страница 131 Страница 133  Страница 27

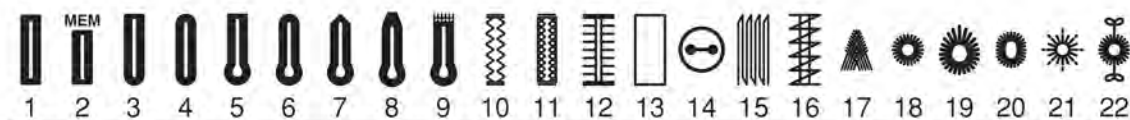
Считается нормальным, если со стороны внутреннего мотора доносятся слабые жужжащие звуки. Сенсорный экран и функциональные клавиши могут нагреваться, если машина работает несколько часов подряд.

## Таблица стежков

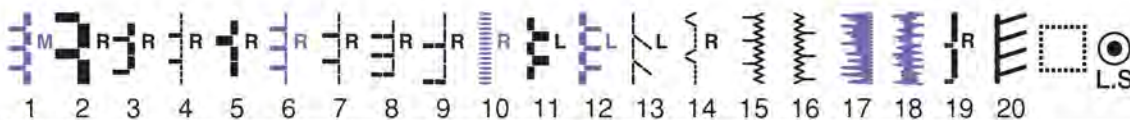
### Универсальные строчки (U)



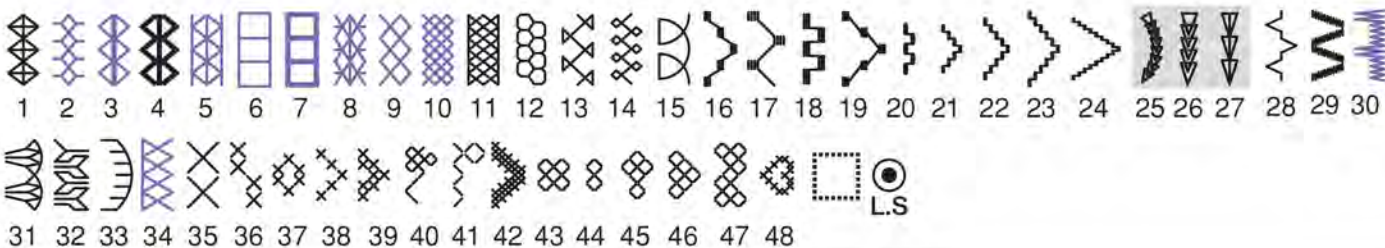
### Петли и специальные стежки (B)



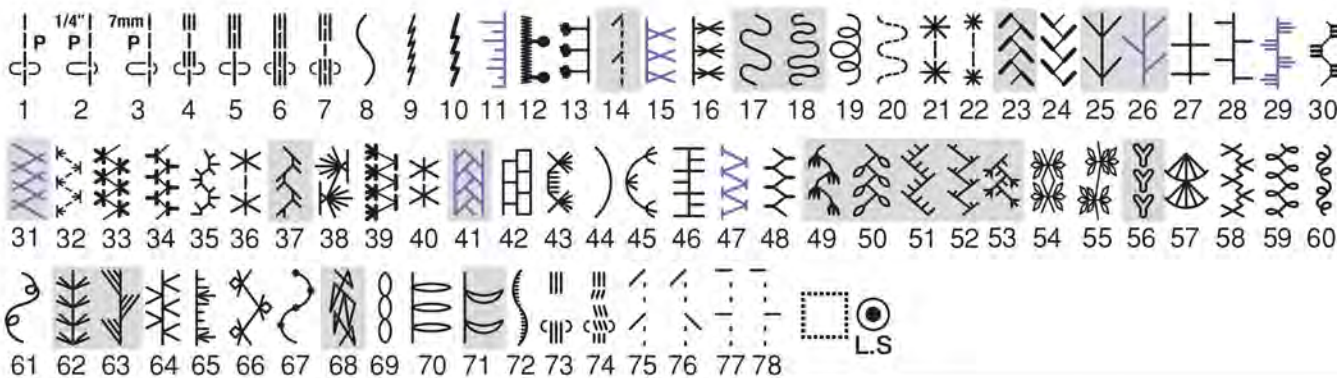
### Для аппликации (A)



### Строчки меретки (H)



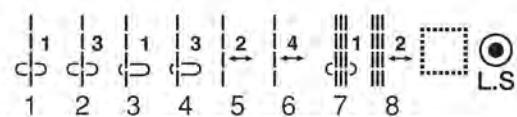
### Для квилтинга (Q)



### Сатиновые строчки (S)



### Соединительные строчки (BR)



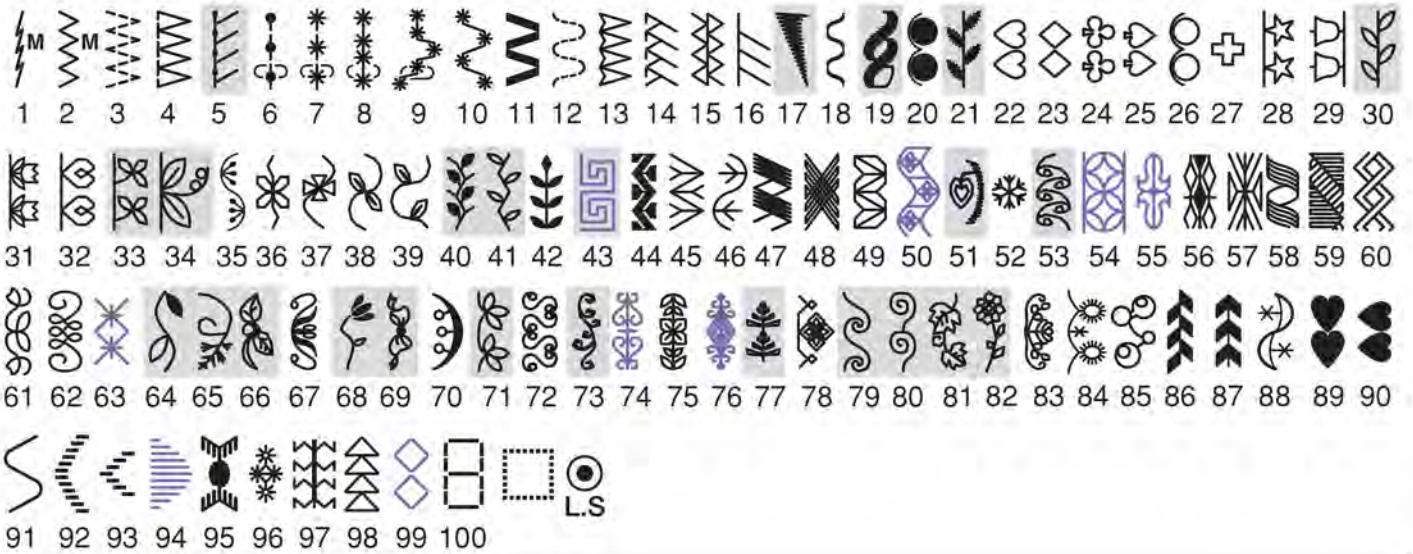
\* Образцы стежков, выделенные фиолетовым цветом могут быть сужены.

\*\* Образцы стежков, выделенные светло-серым цветом, можно перевернуть вертикально (горизонтальное зеркальное отражение).

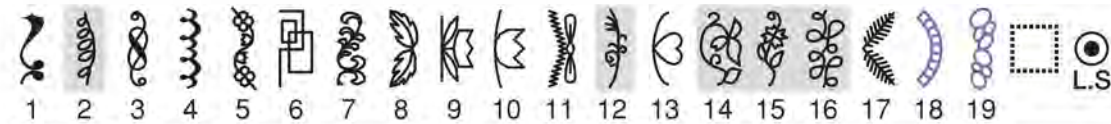


## Таблица стежков

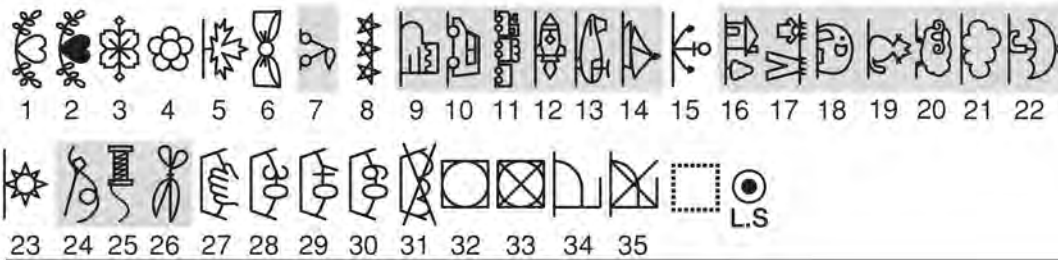
### Декоративные строчки (D)



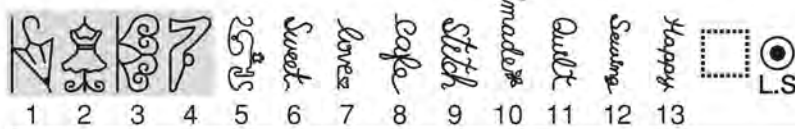
### Длинные строчки (L)



### Пиктограммы (P)



### Фигурные строчки (PL)



### Строчки для прямострочной игольной пластины



### Строчки для профессиональной игольной пластины



\* Образцы стежков, выделенные фиолетовым цветом могут быть сужены.

\*\* Образцы стежков, выделенные светло-серым цветом, можно перевернуть вертикально (горизонтальное зеркальное отражение).

Таблица стежков (Монограммы)

Печатный шрифт

**A B C D E F G H I J K L M N**  
**O P Q R S T U V W X Y Z .** □ □ □  
**a b c d e f g h i j k l m n**  
**o p q r s t u v w x y z .** □ □ □  
**1 2 3 4 5 6 7 8 9 0 & - \$ @ .**  
**, ? ¿ ! ¡ ‘ ’ < > ( ) - + = / // % ~ :**  
**À Á Â Ã Ä Å Æ Ç È É Ê Ë Ì Í Î Ï Ñ**  
**Ò Ó Ô Õ Ö Ø Ù Ú Û Ü ß À Á Ç È É Ğ Ĩ İ Ĵ**  
**Ł Ⱥ Ȼ ȼ Ƚ Ⱦ ȿ Ⱥ Ȼ ȼ Ƚ Ⱦ ȿ**  
**à á â ã ä å æ ç è é ê ë ì í î ï ñ**  
**ò ó ô õ ö ø ù ú û ü ß à á ç è é ğ ĩ ĵ**  
**ł ł Ⱥ Ȼ ȼ Ƚ Ⱦ ȿ Ⱥ Ȼ ȼ Ƚ Ⱦ ȿ**

Рукописный шрифт

*A B C D E F G H I J K L M N*  
*O P Q R S T U V W X Y Z .* □ □ □  
*a b c d e f g h i j k l m n*  
*o p q r s t u v w x y z .* □ □ □  
*1 2 3 4 5 6 7 8 9 0 & - \$ @ .*  
*, ? ¿ ! ¡ ‘ ’ < > ( ) - + = / // % ~ :*  
*À Á Â Ã Ä Å Æ Ç È É Ê Ë Ì Í Î Ï Ñ*  
*Ò Ó Ô Õ Ö Ø Ù Ú Û Ü ß À Á Ç È É Ğ Ĩ İ Ĵ*  
*Ł Ⱥ Ȼ ȼ Ƚ Ⱦ ȿ Ⱥ Ȼ ȼ Ƚ Ⱦ ȿ*  
*à á â ã ä å æ ç è é ê ë ì í î ï ñ*  
*ò ó ô õ ö ø ù ú û ü ß à á ç è é ğ ĩ ĵ*  
*ł ł Ⱥ Ȼ ȼ Ƚ Ⱦ ȿ Ⱥ Ȼ ȼ Ƚ Ⱦ ȿ*



Таблица стежков (Монограммы)

Broadway



Печатный шрифт (9 мм)



Таблица стежков (Монограммы)

Кириллица

А Б В Г Г Д Г Ѓ Е Є Ё Ж З С И І Й Й Ј К Л Љ  
М Н Њ О Ə П Р С Т Ѓ У Ў Ф Х Ц Ч Џ Ш Щ Ъ Ы  
Ь Э Ю Я . : ; [ ]


а б в г г д г ѓ е є ё ж з с и і й й ј к л љ  
м н њ о ə п р с т ѓ у ў ф х ц ч џ ш щ ѡ ѣ  
ь э ю я . : ; [ ]

1 2 3 4 5 6 7 8 9 0 & \_ \$ @ . • , ? ¿ ! ¡ ‘ ’  
< > ( ) - + = / // % ~ :

Символы





Изделие	Швейная машина
Торговая марка	JANOME
Модель	Continental M7 Professional
Производство	Джаноме Тайвань Ко., ЛТД, No. 101, Джифунг Рд., Вуфунг, Тайчунг, Тайвань
Страна происхождения	Тайвань
Напряжение питания, мощность	220–240V ~ 50–60Hz 70W
Класс электробезопасности	2 класс электробезопасности бытовых приборов
Сертификат соответствия	
Номер сертификата	
Срок гарантии	1 год
Срок службы	5 лет
Дата производства	Серийный номер включает следующую информацию: 1–я цифра – последняя цифра года производства (например: 5 – 2015 год) 2–я цифра – месяц выпуска: 1 – с января по март 2 – с апреля по июнь 3 – с июля по сентябрь 4 – с октября по декабрь Остальные цифры – общая информация производителя
Что делать в случае поломки	Пожалуйста, прекратите использование продукции и обратитесь в сервисный центр
По окончании срока эксплуатации	данное оборудование необходимо подвергнуть безопасной утилизации согласно законодательству. При возникновении вопросов обратитесь к продавцу, у которого вы покупали машину
Представительство по ремонту и претензиям	Просьба обращаться за информацией по месту приобретения товара
Импортер	См информацию на упаковке

