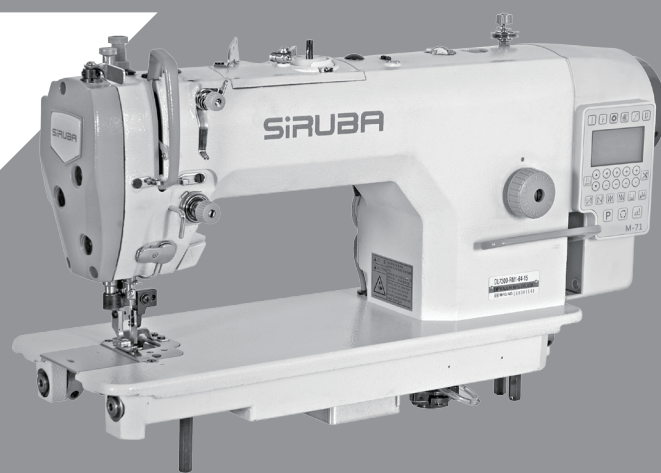


SIRUBA

Инструкция по эксплуатации

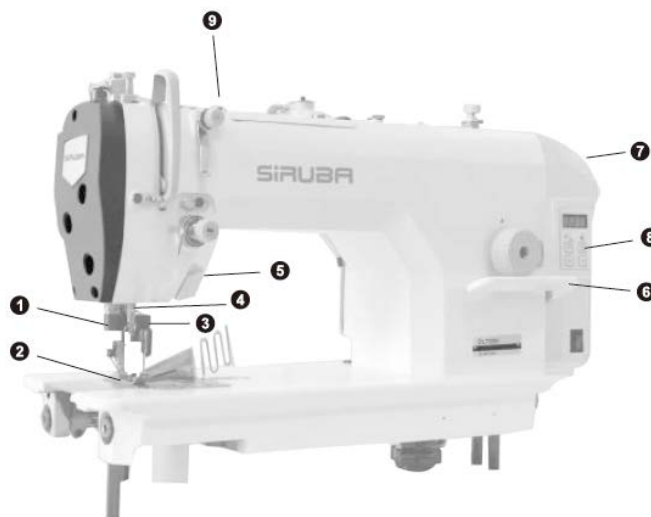
DL7300



CE EAC

Основные части машины

1. Резак
2. Прижимная лапка
3. Игловодитель
4. Зажимное устройство
5. Переключатель для шитья в обратном направлении
6. Ключ для обратной строчки
7. Прямоприводный двигатель
8. Панель управления
9. Крюк



2. Основные спецификации

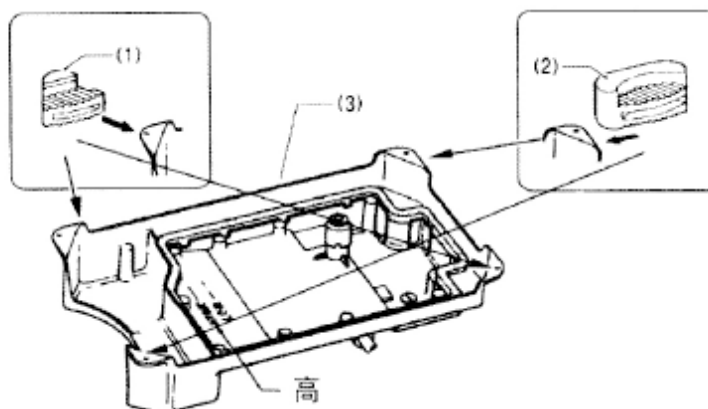
Модель	DL7300-RM1	DL7300-RM1-/S	DL7300-RM1-15
Название	Прямострочная машина с прямоприводным двигателем и ножом для обрезки материала	Прямострочная машина с прямоприводным двигателем и ножом для обрезки материала (для опции имеется устройство для всасывания)	Прямострочная машина с прямоприводным двигателем и ножом для обрезки материала с компьютеризированным управлением.
Скорость шитья	4500 rpm		
Межигольное расстояние	5 mm		
Высота подъема лапки	Ручное	6 mm	
	Коленное	13 mm (электромагнитная прижимная лапка 10мм)	
Игла	DBX1(9#-18#)		
Позиция иглы	3.2 mm, 4.0 mm, 4.8mm, 6.4 mm, 9.5mm		

3. Поддон для масла

Резиновые амортизаторы для головы машины (слева)

1. Резиновые амортизаторы для головы машины (справа)

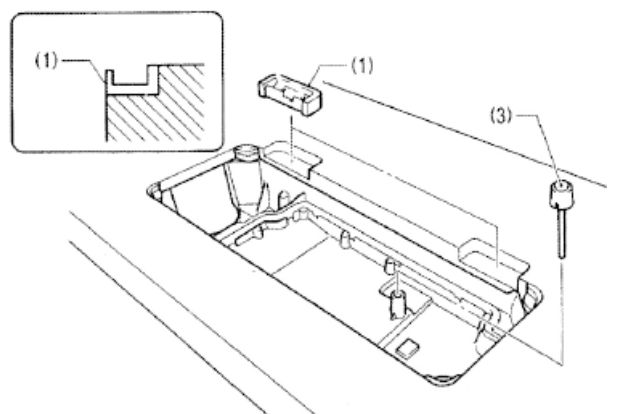
2. Поддон



2. Резиновые амортизаторы

- 1) резиновые амортизаторы (2шт)
- 2) Гвоздики (4шт)

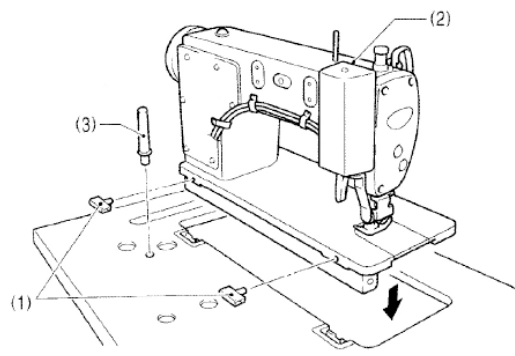
3. Стержень для коленного поднятия лапки.



4. Голова машины

1. шарнир
2. голова машины
3. Подголовник

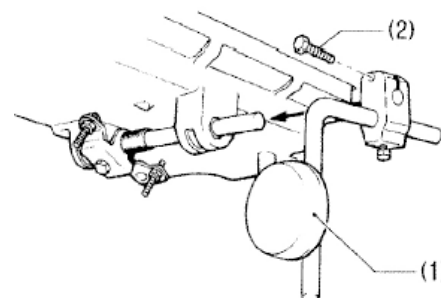
Если платформа машины плохо вставлена в стол, при откидывании, голова машины будет не устойчивой.



5. Коленная педаль

1. Пластина коленоподъемника
2. Винт

Ослабьте винт 3 и переместите коленную педаль в положение для удобного использования.



6. Регулировка коленоподъемника

Поверните шкив машины так, чтобы зубчатая рейка находилась ниже верхней части игольной пластины. Опустите прижимную лапку 5 с помощью подъемного рычага.

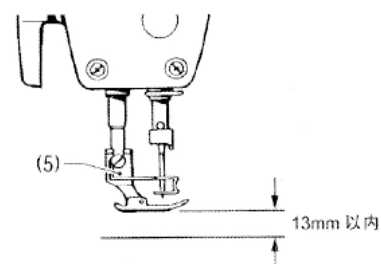
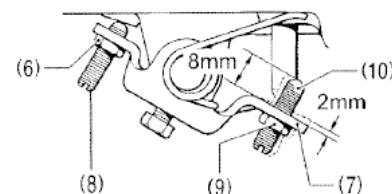
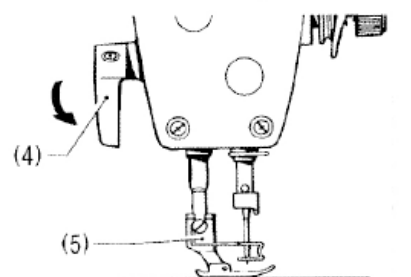
Ослабьте гайку.

Поверните винт 8, чтобы отрегулировать коленоподъемник.

Расстояние должно быть приблизительно 2 мм, когда педаль коленоподъемника слегка нажата.

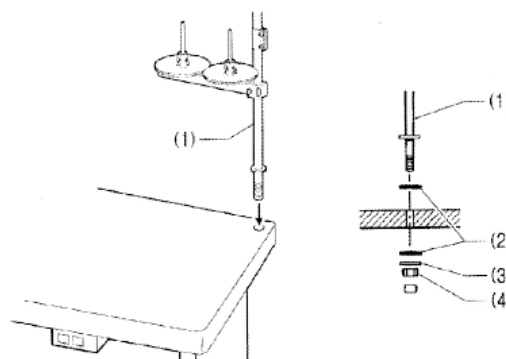
Затяните винт 6. Ослабьте винт 9, поверните винт 10, пока зазор конца винта 10 и коленного подъемника 11 будет 8мм.

Поверните регулировочный винт 10, прижимная лапка 5 будет находится в нужной позиции, расстояние между лапкой и игольной пластиной должно быть 16мм при полном нажатии коленной педали. После регулировки затяните винт 9.



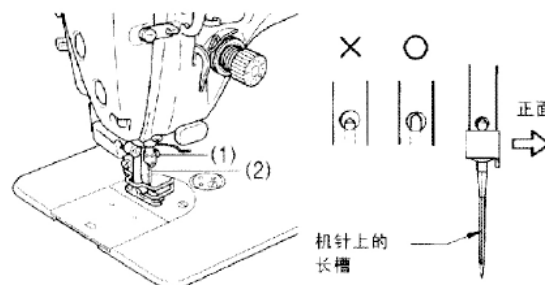
8. Стойка бобинодержателя

Закрутите винт 4, чтобы держатель для нити не двигался во время работы с машиной.



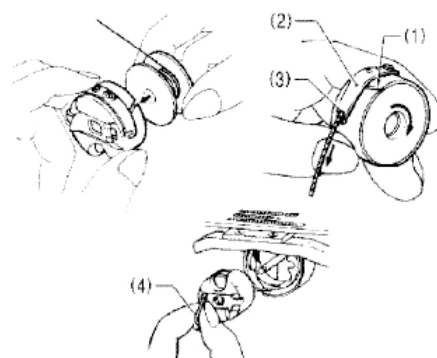
9. Установка иглы

Поверните шкив, чтобы игловодитель занял верхнюю точку. Ослабьте винт 1. Вставьте иглу до конца и затяните винт.



10. Установка челнока.

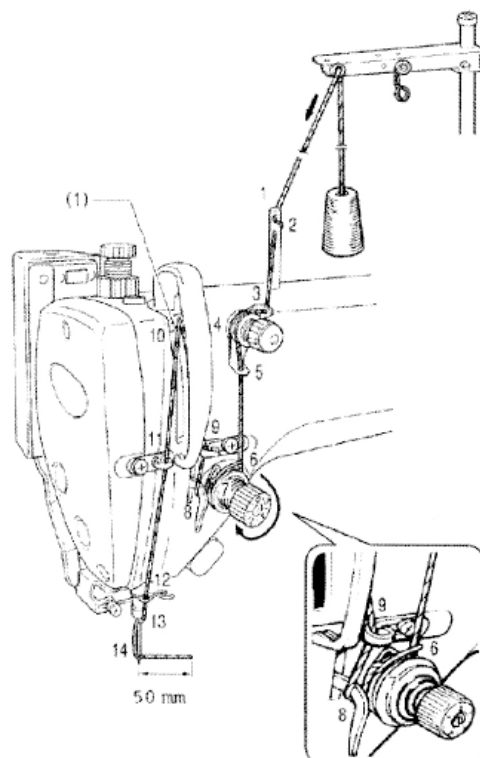
Поверните шкив, чтобы игла поднялась над игольной пластиной. Установите шпульку в челнок и протяните нить через прорез 1 и под пружиной натяжения 2, затем вытяните нить через нитенаправляющую 3. Проверьте, если челнок поворачивается по часовой стрелке, когда нить вытянута. Держите защелку 4 на челноке и вставьте его в поворотный крюк.



11. Продевание верхней нити

Поверните шкив и поднимите нитепритягиватель 1 перед заправкой нити.

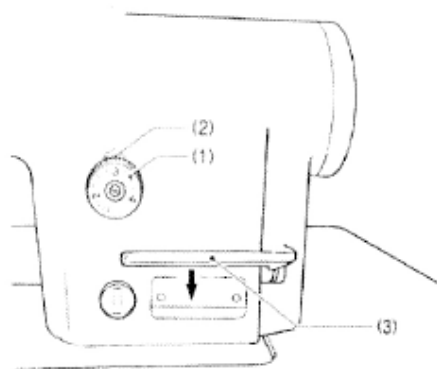
Эта даст возможность легко продеть нить, а также устранил выскальзывание нити во время шитья.



12. Регулировка длины стежка

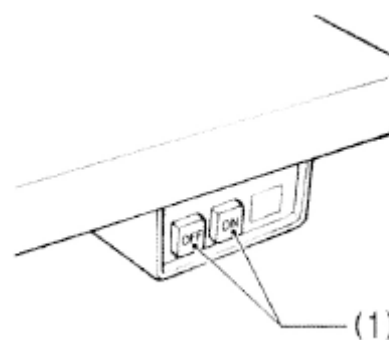
1. Нажмите на рычаг блокировки циферблата вверх до щелчка, чтобы снять блокировку. Поверните шкалу 1 по часовой стрелке или против часовой стрелки для нужной вам длины стежка. Больше число на шкале – длиннее стежок.

Нажмите на рычаг блокировки циферблата 1 для блокировки.



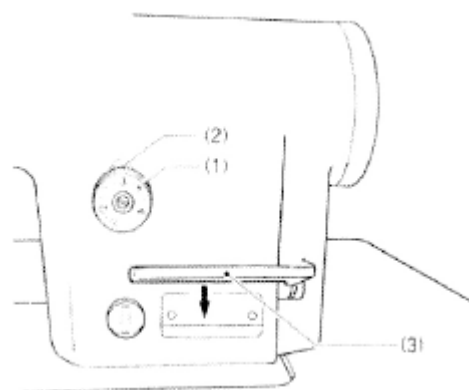
13. Шитье

Нажмите на ON для включения машины. Нажмите на педаль, чтобы начать шить



14. Закрепка

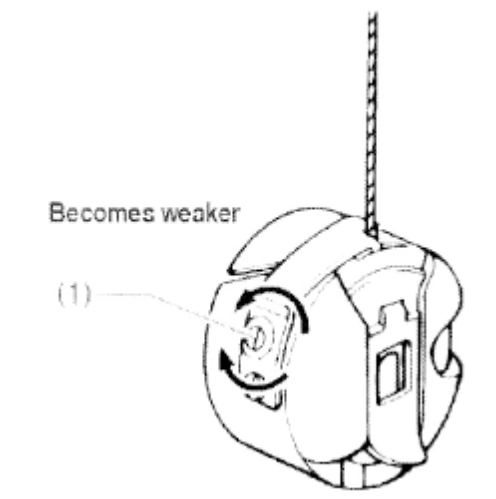
Когда во время шитья нажимается рычаг реверса 3, направление подачи меняется на обратное. Когда он отпущен, направление подачи вернется к норме.



15. Натяжение нити

15-1. Натяжение нижней нити

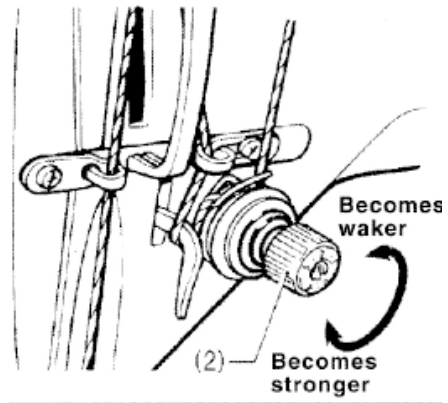
Отрегулируйте, поворачивая винт 1 по часовой стрелке – натяжение увеличится. Против часовой стрелки – натяжение уменьшится.



15-2. Натяжение верхней нити

После того, как натяжение нижней нити было отрегулировано, отрегулируйте натяжение верхней нити, чтобы получались ровные швы.

1. Опустите лапку
2. Отрегулируйте винт 2. При повороте по часовой стрелке - натяжение нити увеличится. При повороте против часовой стрелки - натяжение уменьшится.

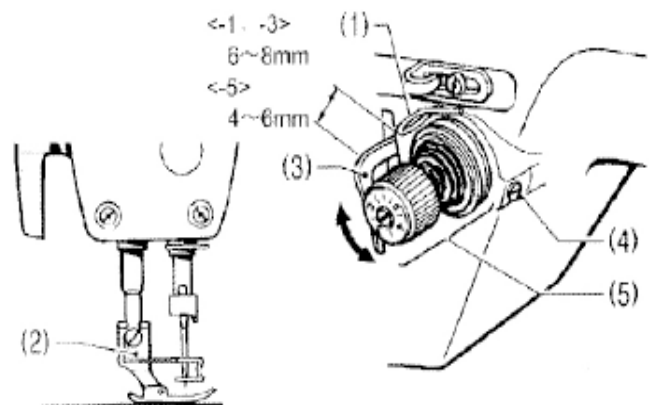


16. Пружина нитепритягивателя

Стандартное положение пружины 1 находится в прижимной лапке 2 – выровните по линии 3.

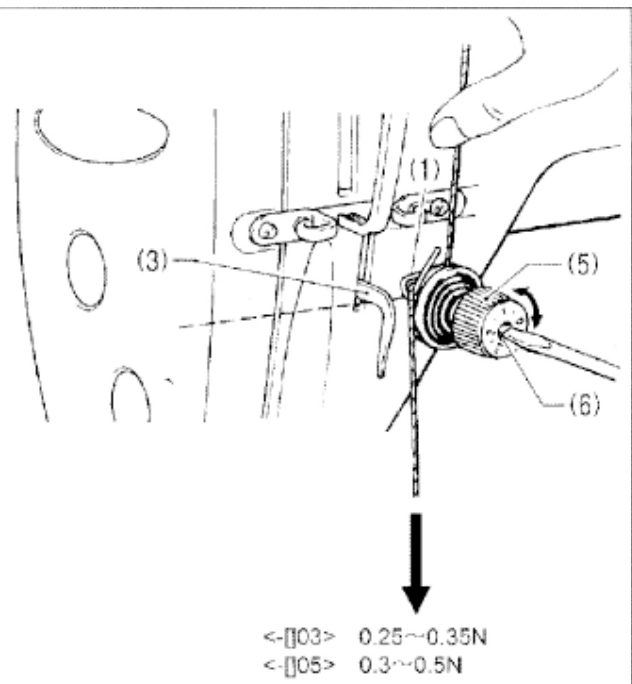
6-8мм для 4-6 мм

1. Опустите лапку
2. Ослабьте винт 4 и шайбу. При повороте гайки 3 по часовой стрелке сжатие пружины увеличится, при повороте гайки против часовой стрелки сжатие уменьшится.



Изменение хода пружины нитепритягивателя.

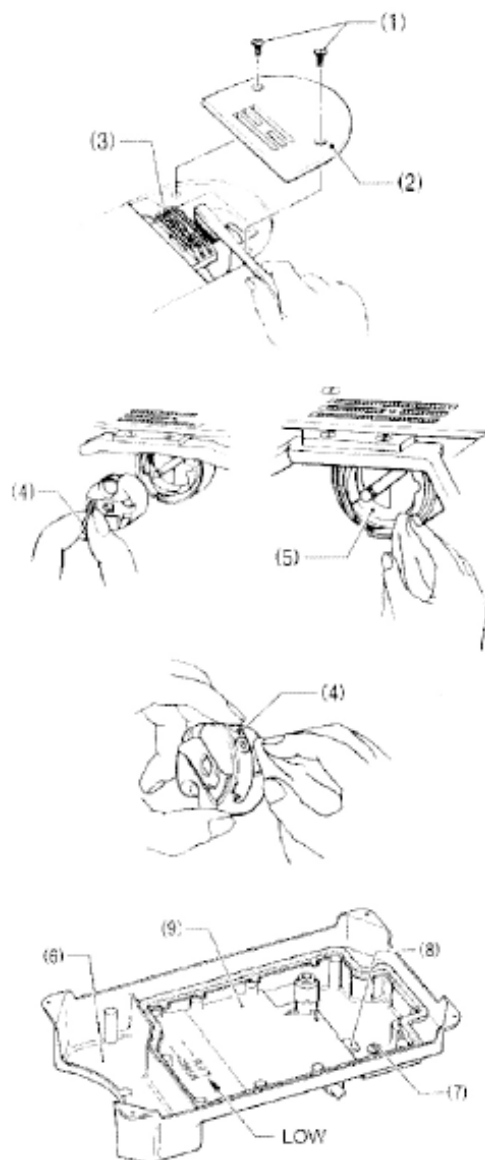
Придерживайте рычаг для регулировки, отрегулируйте винт 6 отверткой и проверьте пик пружины 1. По часовой стрелке ход пружины нитепритягивателя увеличится, против часовой – уменьшится.



17. Чистка машины

Чистка машины должна проходить каждый день для поддержания долгосрочной работы машины.

1. Открутите винты 1 и уберите игольную пластину 2. Используя щеточку, почистите зубчатую рейку. Вставьте игольную пластину обратно.
2. Наклоните голову машины. Уберите шпульный колпачок 4. Почистите поворотный крюк 5 мягким материалом и проверьте колпачок на повреждение. Вставьте колпачок с шпулькой обратно в машину. Протирайте масляный поддон 6. Если уровень масла ниже показателя LOW, добавьте масло для машины. Если масло загрязнилось – поменяйте его.
3. Замена масла



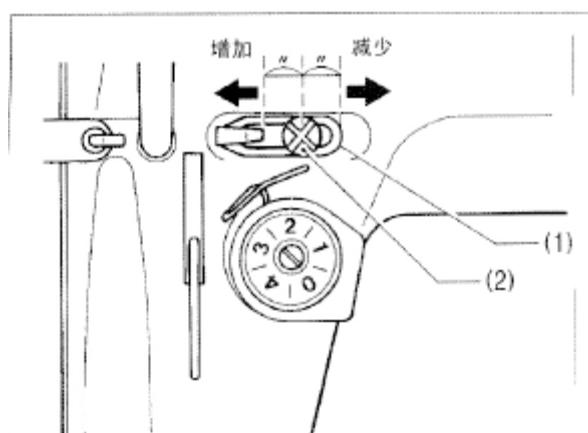
18. Настройка хода нитепротягивателя

При настройках ниже, машина должна быть выключена:

Ослабьте винт 2 для регулировки.

1. При шитье плотных материалов, подвиньте нитенаправитель 1 влево для увеличения длины вытягиваемой нити из нитепротягивателя.
2. При шитье легких тканей, подвиньте нитепротягиватель 1 вправо для уменьшения длины вытягиваемой нити из нитепротягивателя.

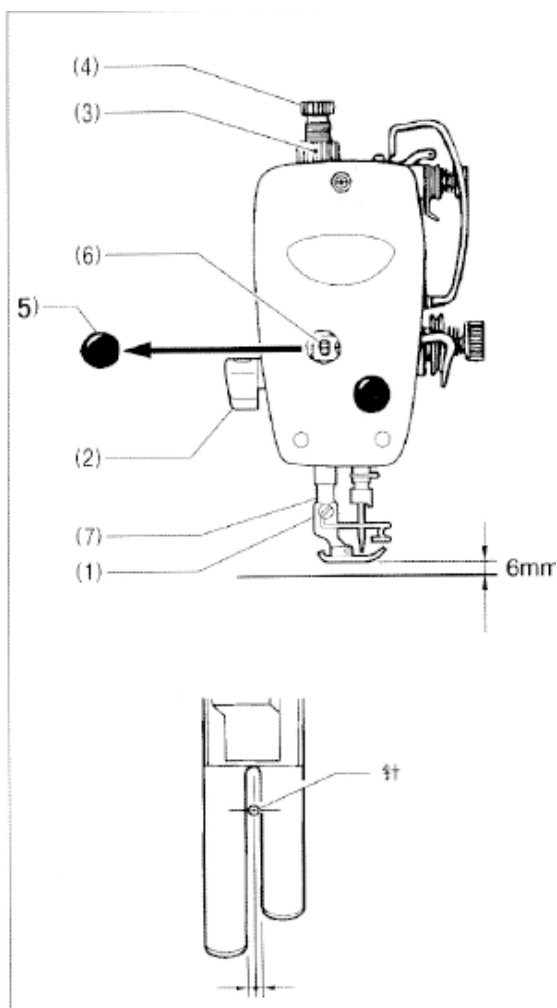
В обычном положении нитенаправитель 1 находится по центру.



19.Высота прижимной лапки

Используя рычаг 2 поднимите прижимную лапку 1.(стандартная высота 6мм)

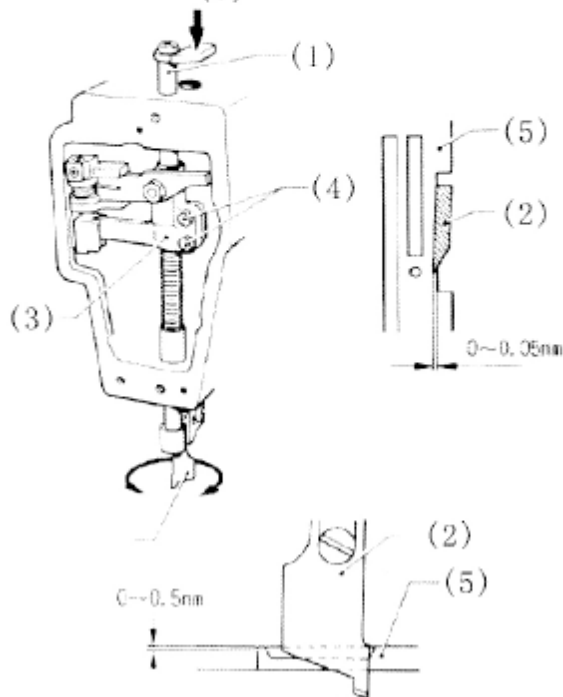
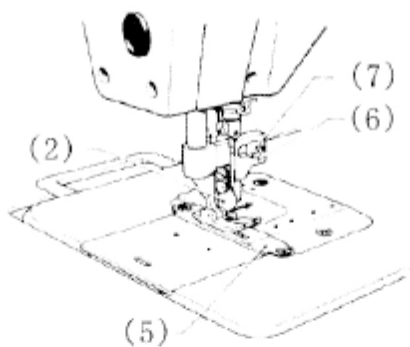
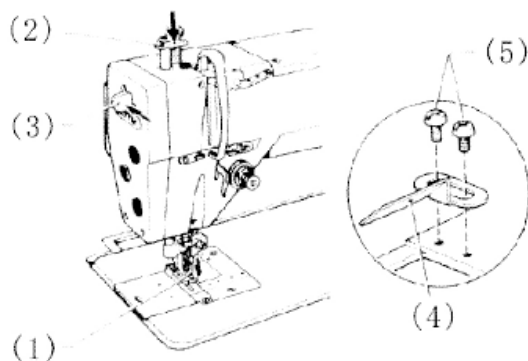
1. Ослабьте винт 3 и болт 4 не опуская лапку.
2. Снимите резиновую пробку 5 с панели машины.
3. Ослабьте винт 6 и передвиньте стержень (7)прижимной лапки вверх и вниз и отрегулируйте лапку на высоту 6мм.
4. Вставьте обратно крышку.
5. Нажимая на винт 4, отрегулируйте давление и затяните винт 3
6. После всех регулировок проверьте, чтобы игла попадала в центр прижимной лапки.



20. Регулировка верхнего ножа

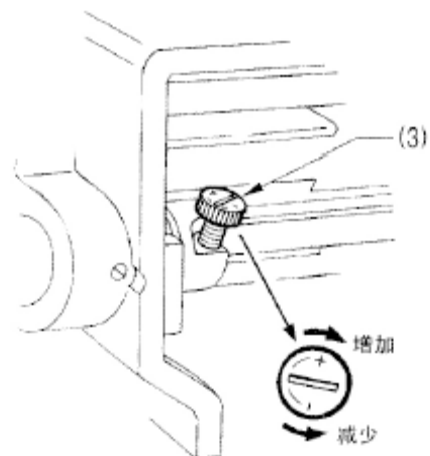
При регулировке верхнего ножа, надавите на рычаг ножа 2. Нож будет двигаться с машиной одновременно. Если вы хотите остановить верхний нож, нажмите на рычаг, верхний нож 1 остановится.

1. Нажмите на верхний рычаг (1) и поверните маховик, пока верхний нож не опустится в нижнюю точку.
2. Ослабьте два винта 4 направляющего вала ножа 3 и опустите нож, чтобы он чуть касался игольной пластины. Закрутите винт 4.
3. Отрегулируйте позицию верхнего ножа и игольную пластину как показано на рисунке ниже.



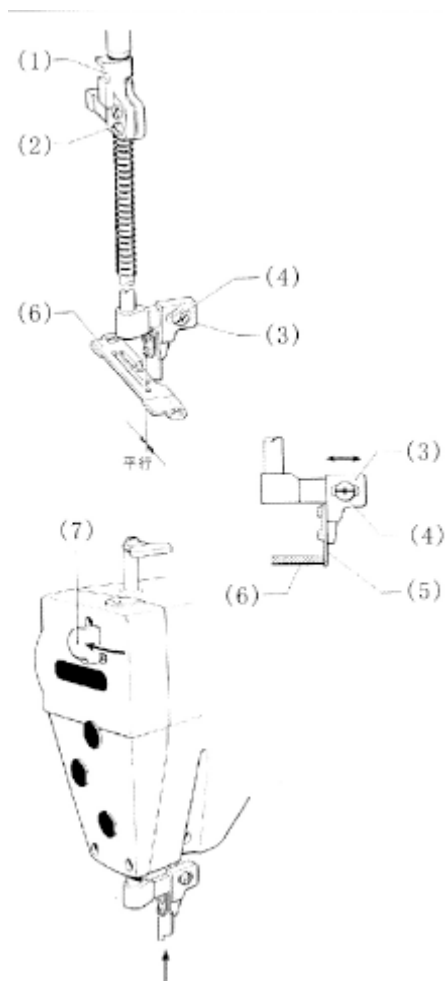
21. Регулировка количества смазки

1. Наклоните голову машины.
2. Поверните регулировочный винт 3 для регулировки количества масла. Если винт 3 челнока повернуть по часовой стрелке - количество смазки увеличится. Если винт повернуть против часовой стрелки – количество смазки уменьшится.
3. Проверьте количество смазки по вышесказанной инструкции
4. Поворачивайте винт 3 для регулировки и проверяйте количество смазки до тех пор, пока пока количесвто станет правильным.
5. Проверьте количество смазки снова, после того как машина была использована на протяжении 2 часов.



22. Регулировка верхнего ножа

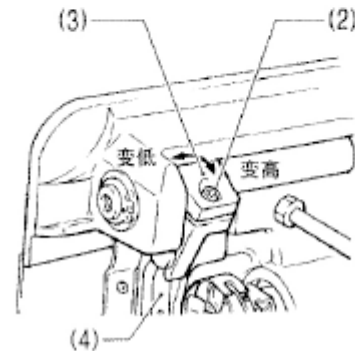
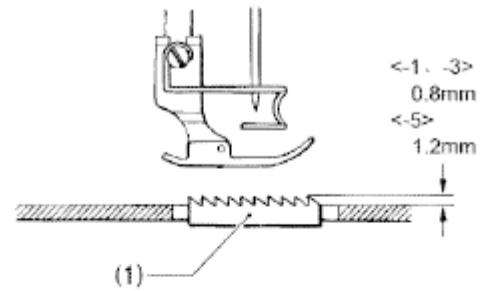
1. Ослабьте винт 2 предохранителя вала ножа 1, и винт 4 предохранителя вала ножа 3.
2. Отрегулируйте сторону верхнего ножа 5, чтобы он касался игольной пластины 6, затем затяните винт
3. Отрегулируйте сторону верхнего ножа 5 в параллельном положении нижнего ножа игольной пластины и затяните винт 2 предохранителя ножа.
4. Ослабьте винт и отрегулируйте верхний нож 5 и игольную пластину 6 и закрутите винт.



23. Регулировка высоты зубчатой рейки

Поместите прижимную лапку на самую высокую точку, расстояние между лапкой и зубчатой рейкой должно быть при 1 и 3 спецификаций – 0,8 мм, для спецификации 5 – 1,2мм.

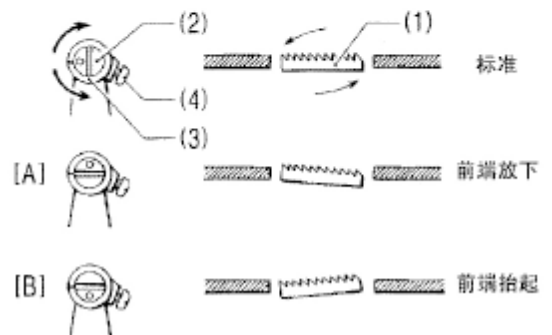
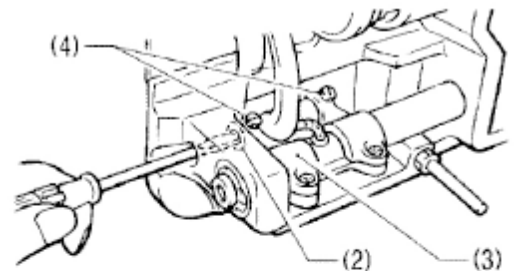
1. Поверните маховик, чтобы зубчатая рейка 1 заняла самую высокую точку над игольной пластиной.
2. Наклоните голову машины.
3. Ослабьте винт 2
4. Поверните деталь 3, чтобы она доходила до 4. Регулируйте кривошип зубчатой рейки движением вверх и вниз.
5. Затяните винт.



3. Регулирование наклона зубчатой рейки.

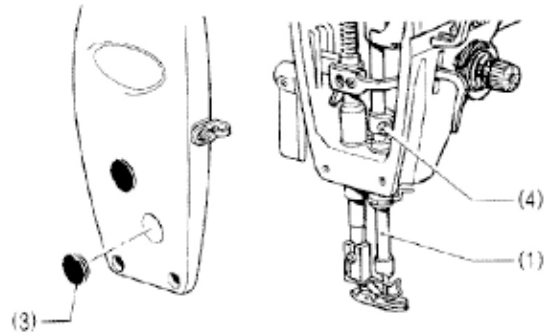
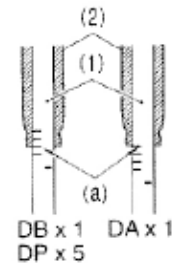
Стандартный наклон зубчатой рейки по валу зубчатой рейки совмещается с линией на кривошипе зубчатой рейки.

1. Для предотвращения складок на материале, наклоните фронтальную часть зубчатой рейки вверх. Для этого ослабьте винт и поверните отверткой вал кривошипа зубчатой рейки на 90 градусов.
2. Для предотвращения неровной подачи материала, наклоните тыльную часть зубчатой рейки вниз. Для регулировки ослабьте винт и с помощью отвертки поверните вал кривошипа зубчатой рейки на 90 градусов в противоположном направлении.



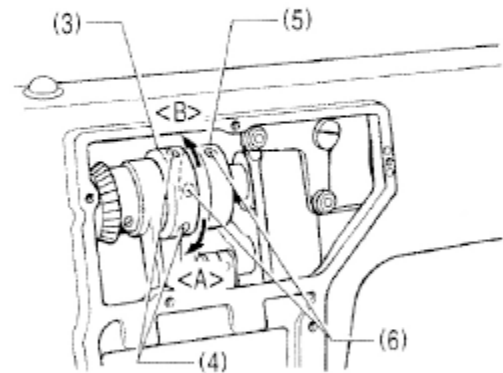
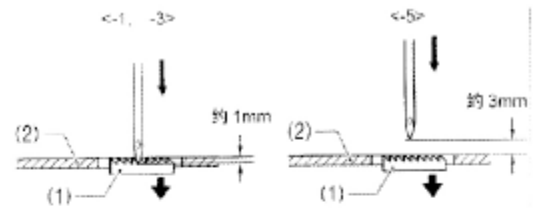
24. Регулировка высоты игловодителя

1. Поверните маховик, чтобы игловодитель занял низшую точку.
2. Снимите резиновую заглушку с панели машины.
3. Ослабьте винт 4, отрегулируйте игловодитель 1 вверх и вниз.
4. Закрутите винт 4
5. Вставьте резиновую заглушку обратно в панель машины.



25. Синхронизация иглы и подачи материала

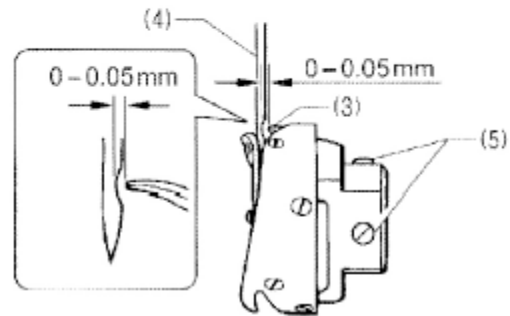
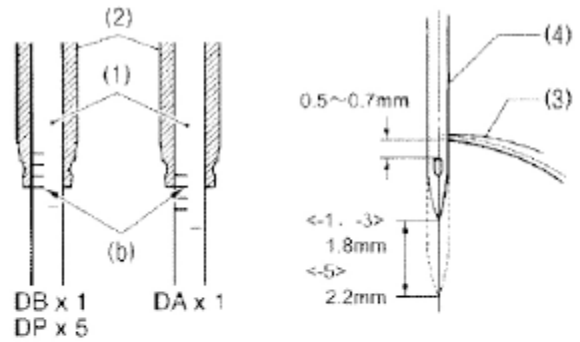
1. Снимите панель машины
2. Ослабьте винты 4 (2 винта) в кулачке эксцентрика 3 зубчатой рейки 1 винты 6 (2 винта) уровня кулачка эксцентрика 5, поверните вниз малый эксцентрик 3 и 5.
3. Для того, чтобы ускорить синхронизацию зубчатой рейки и предотвратить неровную подачу материала, поверните кулачок по направлению А, для замедления синхронизации зубчатой рейки и увеличить плотность стежков – поверните кулачок эксцентрика по направлению В.



26. Синхронизация челнока и иглы.

При спецификациях 1 и 3 расстояние должно быть 1,8мм. При спецификации 5 – 2,2мм. Следите за выравнивающей линией (b) на игловодителе 2. Расстояние между ушком иглы в нижней точке и крюком челнока 3 должно быть 0,5 – 0,7мм (смотрите рисунок)

1. Поверните маховик, чтобы игловодитель 1 встал на линию (b) с нижней точки
2. Ослабьте винты 5 (3 винта) и отрегулируйте, чтобы точка крюка 3 и игла 4 находились по центру. Расстояние от точки 3 до иглы 4 должно быть 0-0,05мм.
3. Закрутите винты 5 (3 винта).



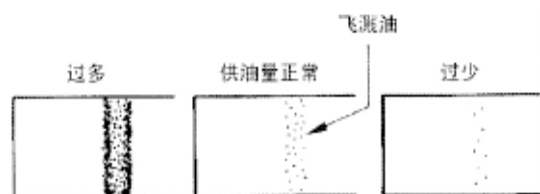
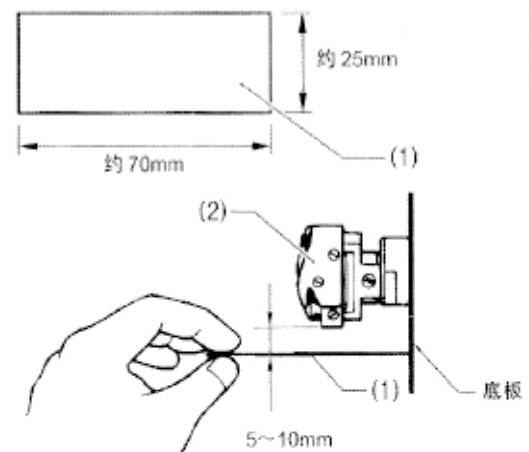
27. Регулировка количества масла, подаваемого в челнок

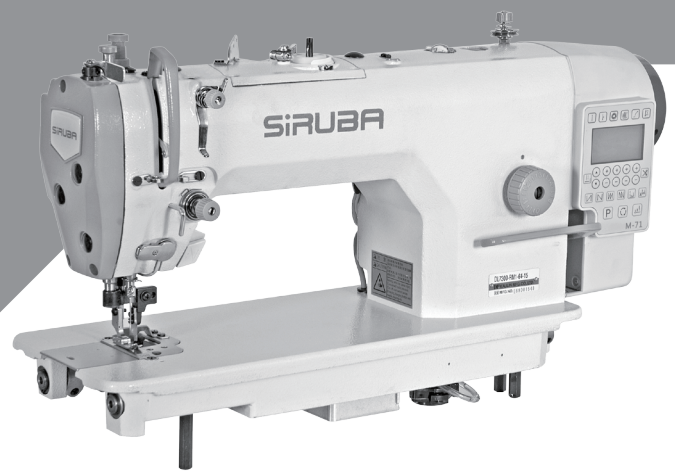
Используйте следующие процедуры при замене челнока или при смене скорости шитья.

Проверка количества масла:

1. Уберите нить со всех точек начиная с нитепритягивателя до иглы. Используя подъемный рычаг, поднимите прижимную лапку. Поставьте машину на швейный режим с нормальной скоростью на 1 минуту без швейного материала.
2. Подложите полоску бумаги (1) для проверки под челнок 2. Затем поставьте машину на обычную скорость шитья на 8 секунд. Проверьте количество масла на полоске бумаги, если необходима регулировка количества масла, пожалуйста посмотрите пункт «Регулировка количества смазки».

Если количество масла слишком много, как показано на рисунке слева, затяните винт 3 по часовой стрелке и поверните против часовой стрелки на 2 1/2 поворота.





高林股份有限公司
KAULIN MFG. CO., LTD.

由於對產品的改良及更新，本產品零件圖及外觀的修改恕不事先通知！
The specification and/or appearances of the equipment described in this parts list are
subject to change because of modification which will without previous notice.
MJL-LY502K-R.JUL.2019