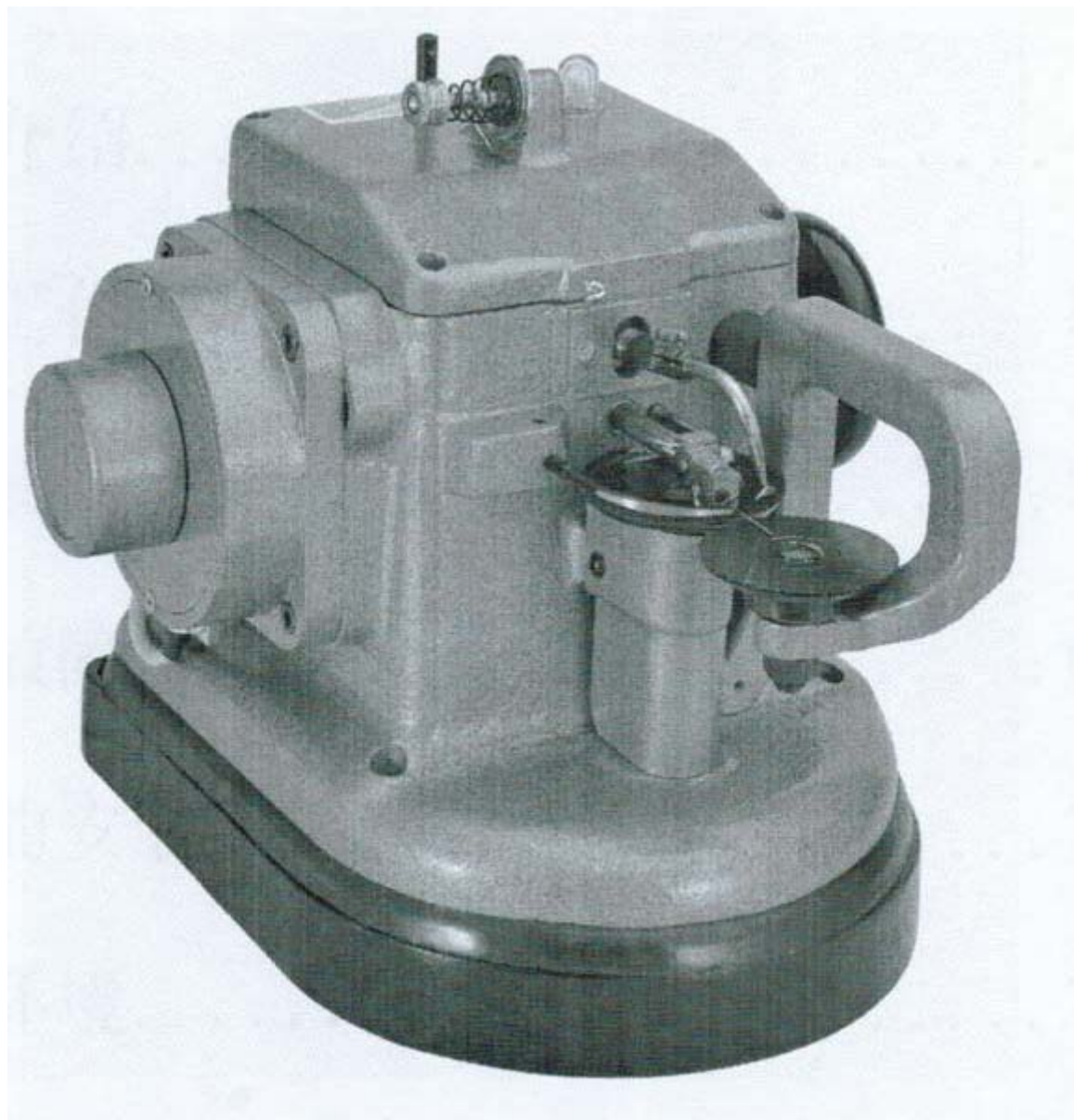


СКОРНЯЖНАЯ МАШИНА

JJ-2610-4-SM / JJ-2610-5-SM

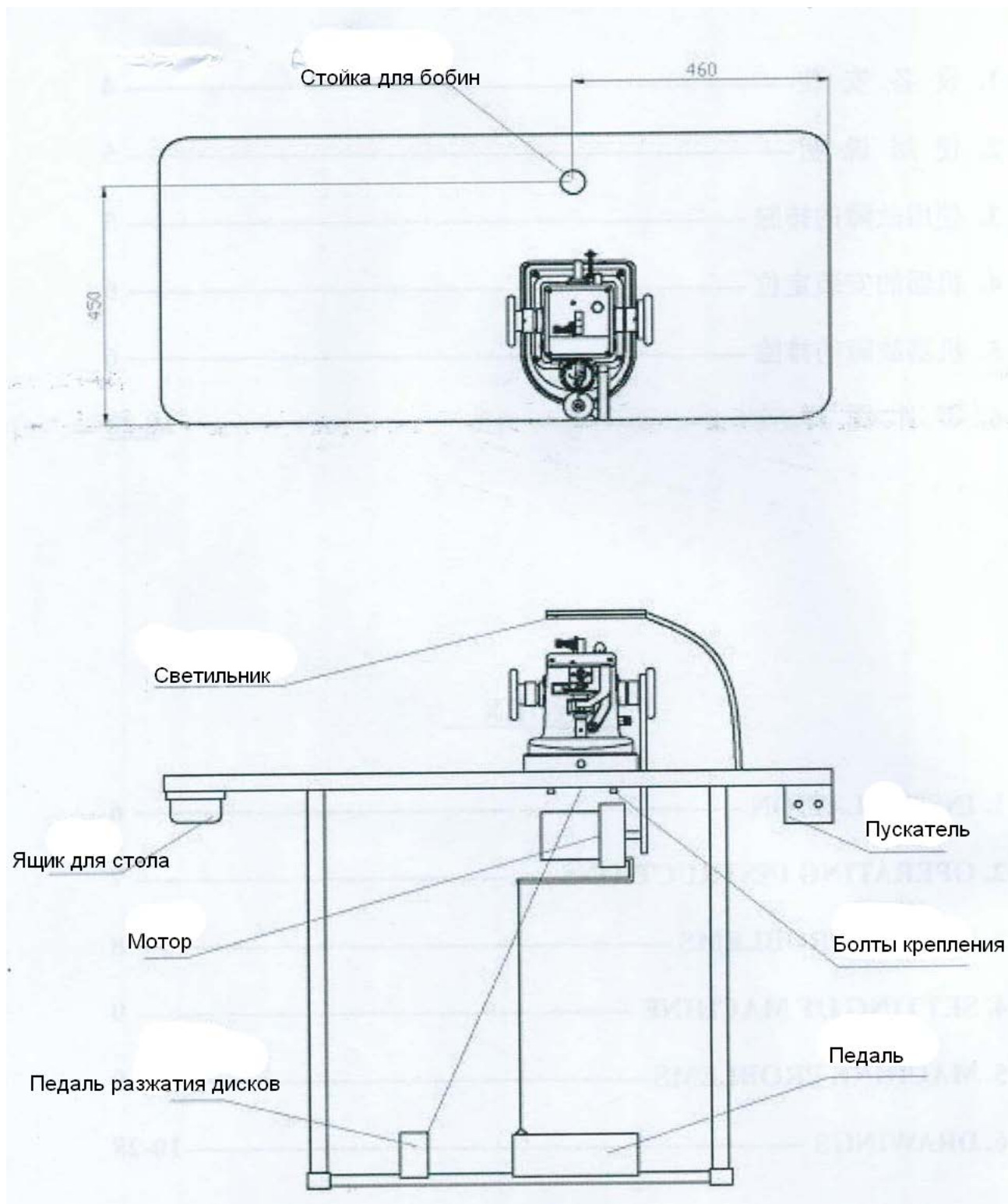


Инструкция ПО ЭКСПЛУАТАЦИИ

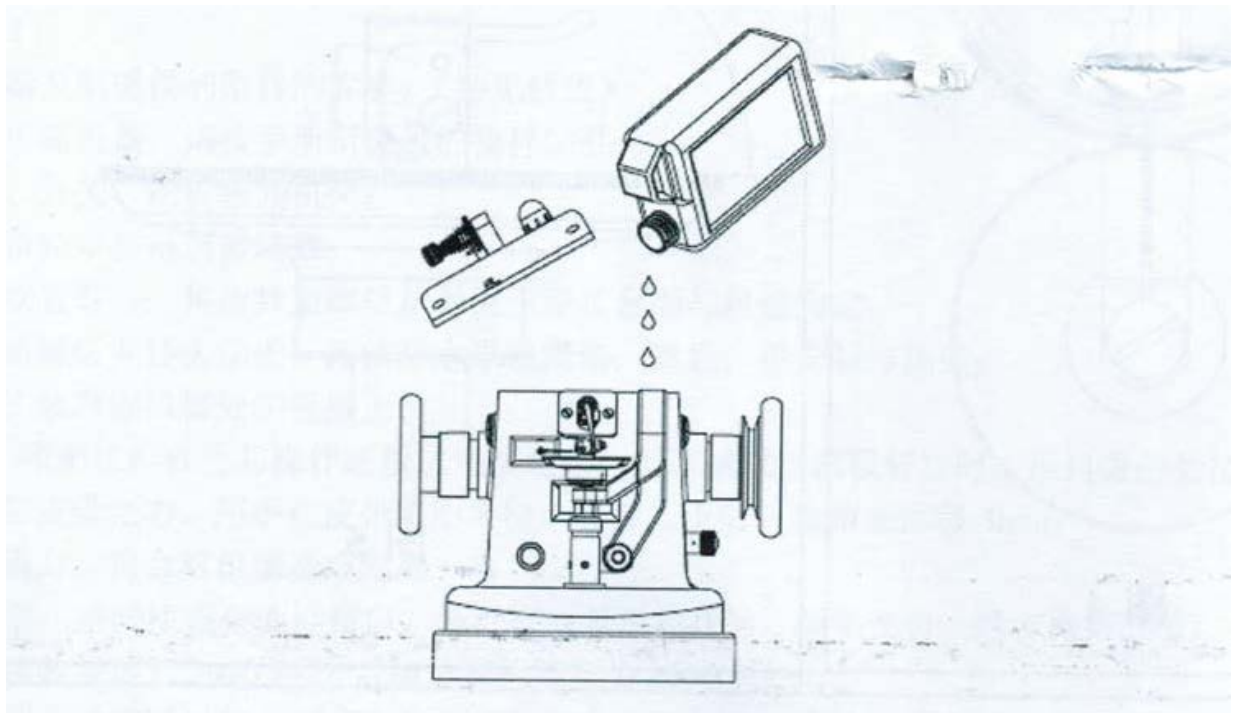
Содержание:

1. Установка.....	6
2. Руководство по эксплуатации.....	6
3. Проблемы при шитье.....	7
4. Настройка машины.....	8
5. Каталог комплектующих серво-мотора.....	9
6. Меры безопасности.....	10
7. Технические характеристики блока управления.....	10
8. Панель управления.....	11
9. Стандартные рабочие настройки.....	11
10. Настройка параметров.....	11
11. Наиболее распространенные ошибки и пути их устранения.....	12
12. Условия эксплуатации.....	13

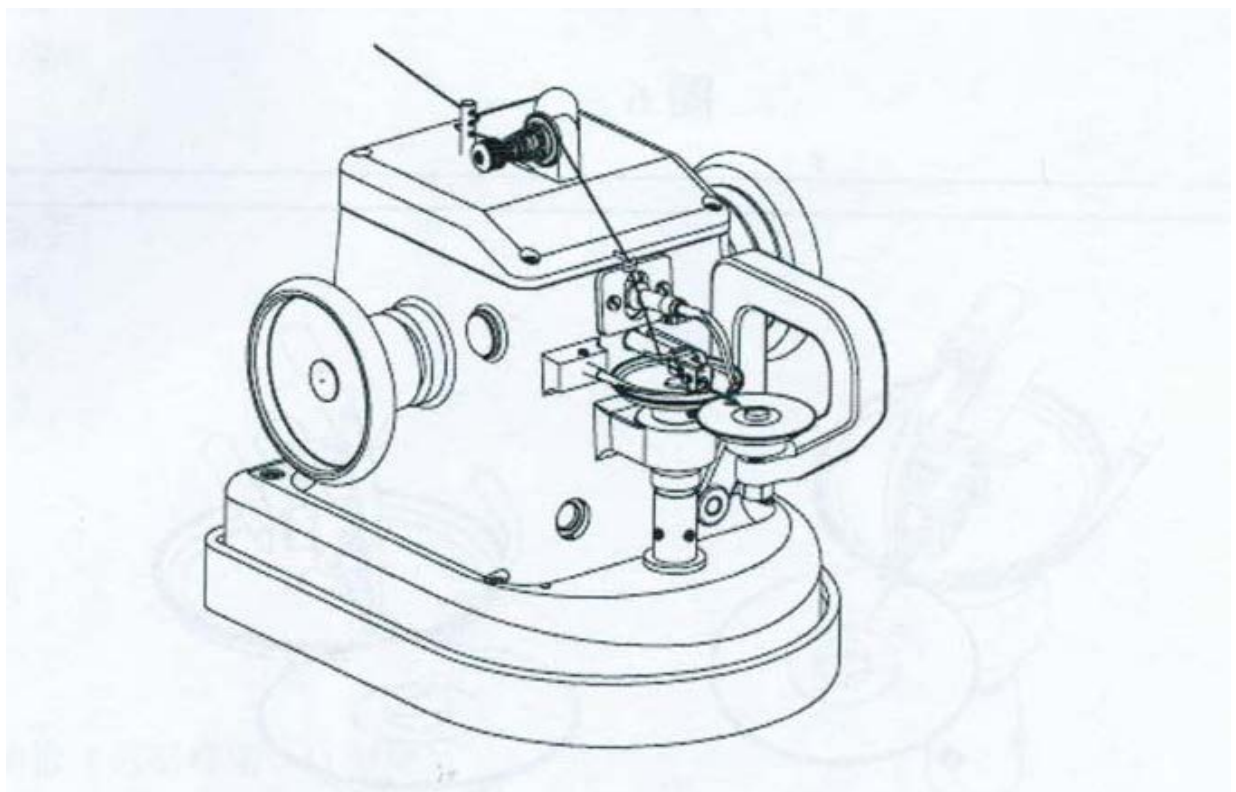
Этап 1



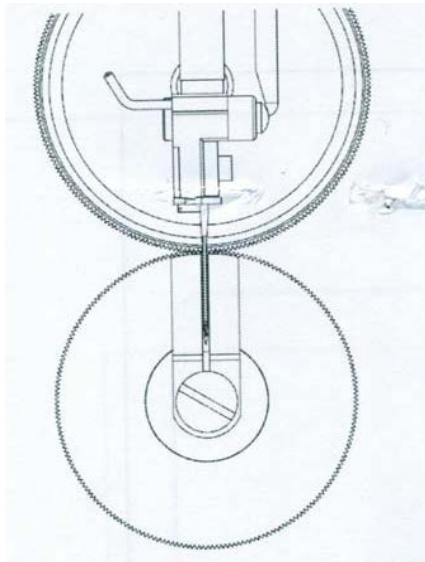
Этап 2



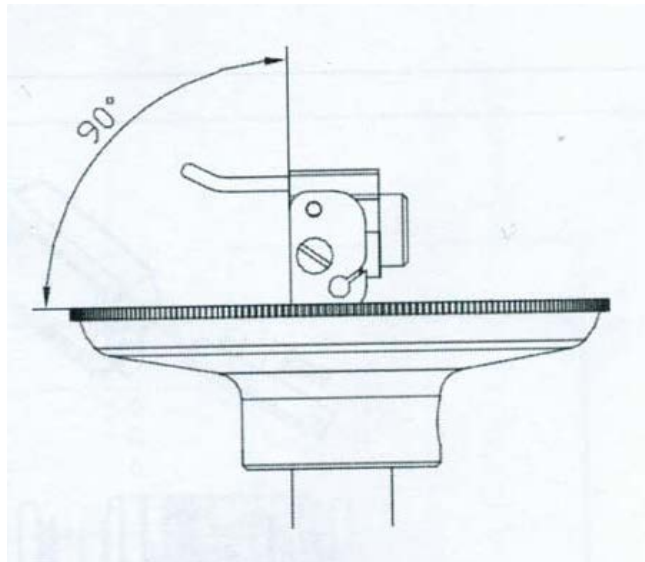
Этап 3



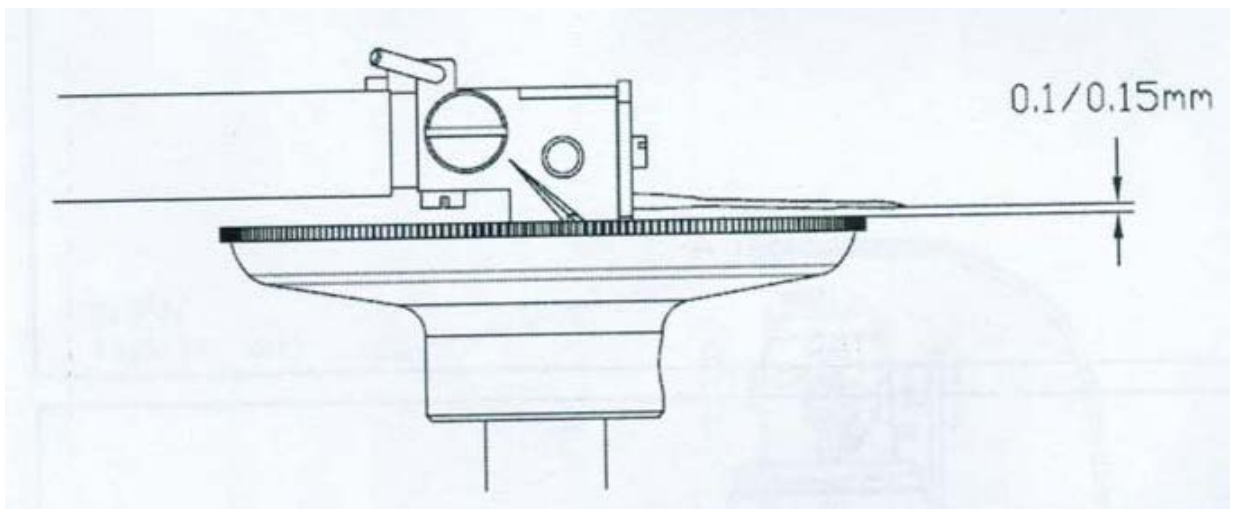
Этап 4



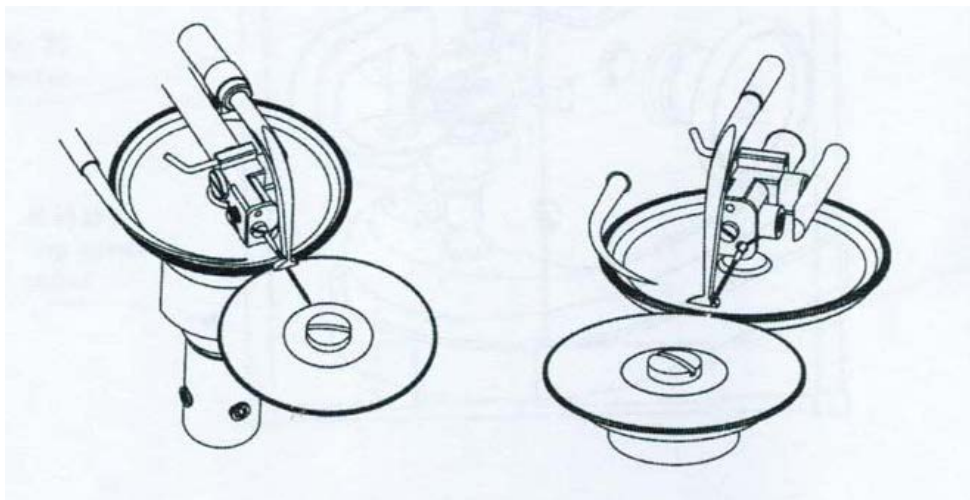
Этап 5



Этап 6



Этап 7



1. Установка

ВНИМАНИЕ! НЕОБХОДИМО СМАЗАТЬ МАШИНУ ПЕРЕД НАЧАЛОМ ЭКСПЛУАТАЦИИ

Установите машину так, как это показано на рисунках.

- 1.1 Убедитесь в полной комплектности машины и наличии всех аксессуаров, в соответствии с перечнем, приведенным в настоящей инструкции.
- 1.2 В случае использования новой столешницы, просверлите отверстия в соответствии с разметкой, указанной в настоящей инструкции.
- 1.3 Установите мотор, пускатель и педали.
- 1.4 Выберите мотор в соответствии с требуемой скоростью работы машины.
- 1.5 Установите машину на столешницу и зафиксируйте ее положение с помощью винтов крепления.
- 1.6 Для снятия крышки машины необходимо ослабить четыре винта крепления, расположенных по углам крышки.
- 1.7 Установите стойку для бобин с задней стороны швейной головки.
- 1.8 Соедините рычаг разжатия дисков с педалью, используя цепь и S-образные крючки. Убедитесь, что диски касаются друг друга, когда педаль не нажата.

ПЕРЕТЯЖКА ВИНТОВ МОЖЕТ ПОВРЕДИТЬ КОРПУС МАШИНЫ

2.1 Запустите машину и с помощью масляного глазка убедитесь, что масло распространилось по механизм машины. В противном случае обратитесь к разделу 5 настоящей инструкции.

2.2 Максимальная скорость работы этой машины составляет 3 000 об/мин, однако, рекомендуется эксплуатировать машину на скорости не более 2 600 об/мин.

Примечание:

Если машина не оснащена системой автоматической смазки, то, перед установкой швейной головки на стол, предварительно закрепите масляную трубку внизу основания машины.

ПЕРЕЧЕНЬ АКСЕССУАРОВ, ПОСТАВЛЯЕМЫХ В КОМПЛЕКТЕ С ШВЕЙНОЙ ГОЛОВКОЙ

Винты крепления швейной головки в комплекте с дисками – 3шт.

Стойка для бобин в комплекте с двумя винтами – 1шт.

S-образные крючки – 2шт.

Цепь длиной 1м – 1шт.

Шестигранный ключ 2,5мм – 1шт.

Шестигранный ключ 3мм – 1шт.

Шестигранный ключ 4мм – 1шт.

Шестигранный ключ 5мм – 1шт.

Масляная воронка – 1шт.

Бутылка с маслом 250мл – 1шт.

Отвёртка – 1шт.

Иглы – 10шт.

Масляный резервуар в комплекте с масляной трубкой, двумя гайками и O-кольцом – 1шт.

Пинцет – 1шт.

2. Руководство по эксплуатации

2.1 Начальный осмотр

Внимательно осмотрите машину и убедитесь в отсутствии механических повреждений вследствие ее транспортировки.

2.2 Иглы и нитки

Иглы системы 459R для норкового меха, лисьего меха и т.д.

Иглы системы 16x231 для синтетических материалов

Рекомендуется использовать хлопковые или териленовые нитки, однако, машина может использоваться и с другими нитками.

Технические рекомендации:

Модель машины	Тип игл	Тип ниток
JJ-2610-4	1567 #65	#80 - #120
JJ-2610-5	DBx1 #75	#60 - #100

2.3 Заправка нити

Закрепите иглу внутри игловодителя до упора, при этом желобок иглы должен находиться в своем крайнем верхнем положении. Заправьте нить так, как это показано на рисунках.

2.4 Обслуживание и уход

Используя масляный глазок, регулярно проверяйте степень циркуляции масла. Как правило, масло не разбрызгивается либо по причине загрязнения масляного фильтра, либо по причине недостаточного количества масла.

ЕЖЕГОДНО необходимо полностью заменять масло в машине. Для этого необходимо снять швейную головку со стола, полностью удалить остатки масла, тщательно очистить масляный поддон и масляный фильтр. После этого необходимо вернуть швейную головку на прежнее место, снять верхнюю крышку и залить 250мл нового масла.

В случае поломки/ деформации иглы или петлителя, требуется их немедленная замена.

3. Проблемы при шитье

ПРОБЛЕМА	РЕКОМЕНДУЕМАЯ ПОСЛЕДОВАТЕЛЬНОСТЬ ДЕЙСТВИЙ ПО УСТРАНЕНИЮ НЕИСПРАВНОСТИ
Обрыв нити	Замените иглу. Ослабьте натяжение нити.
	Используйте более плотную нить.
	Убедитесь, что поверхности отверстий, в которые заправлена нить, тщательно отшлифованы.
	Ослабьте пружину механизма игловодителя.
	Убедитесь в том, что петлитель не поврежден.
Поломка иглы	Убедитесь в том, что используемые вами иглы не погнуты.
	Осторожно откиньте швейную головку и убедитесь в отсутствии каких-либо повреждений внутренних механизмов.
	Убедитесь в синхронности движений иглы относительно игольной пластины и дисков продвижения материала.
	Проверьте высоту дисков продвижения материала.
	Убедитесь, что петлитель не соударяется с иглой.
	Проверьте синхронность подачи материала.
Нестабильная длина стежка	Удалите излишки масла с махового колеса и дисков продвижения материала.
	Замените диски продвижения.
Излишний ход петлителя	Замените кулачковый упор.
Некорректная подача переднего слоя материала	Поворачивая рычаг регулировки натяжения против часовой стрелки, увеличивайте уровень натяжения.
Пропуск стежков	Убедитесь, что нитенатяжение отрегулировано корректно.
	Проверьте интервал движения петлителя и синхронность работы машины.

	Убедитесь в формировании петли; если петля не формируется, необходимо использовать более тонкую иглу.
	Убедитесь в том, что игла проходит за треугольник. Попробуйте работать с меньшей глубиной стежка.
	Убедитесь в том, что нить свободно протягивается через игольное ушко.
	Причиной пропуска стежков может быть непрерывная синтетическая нить.

4. Настройка машины

В этом разделе изложен порядок настройки и синхронизации машины, а также ее регулировки, в случае такой необходимости.

ВНИМАНИЕ! Перед началом регулировки убедитесь в ее необходимости. Если регулировка все же необходима, начинайте с небольшой и незначительной регулировки.

4.1 Подберите иглу нужного размера. На заводе машина настроена под рекомендуемый размер иглы, указанный в таблице, приведенной в разделе 2. Машина настроена на выполнение максимальной длины стежка.

4.2 Убедитесь, что игла расположена под прямым углом по отношению к заднему диску продвижения материала.

В противном случае ослабьте крепление игловодителя, отрегулируйте положение игловодителя и затяните крепление.

4.3 Убедитесь, что игла параллельна игольной пластине и расположена по ее центральной линии.

В противном случае ослабьте рукоять машины, повернув машину вверх дном и развинтив подвижный болт крепления рукоятки. Ослабьте крепление игольной пластины, ослабив центральный винт. Одновременно перемещайте рукоять и игольную пластину до тех пор, пока игла не будет параллельна и расположена по центральной линии игольной пластины. Затяните подвижный болт крепления рукоятки и центральный винт.

4.4 Проверьте высоту расположения дисков продвижения материала.

Задний диск должен располагаться на 0,1 – 0,15мм ниже игольного ушка.

4.5 УСТАНОВКА ПЕТЛИТЕЛЯ

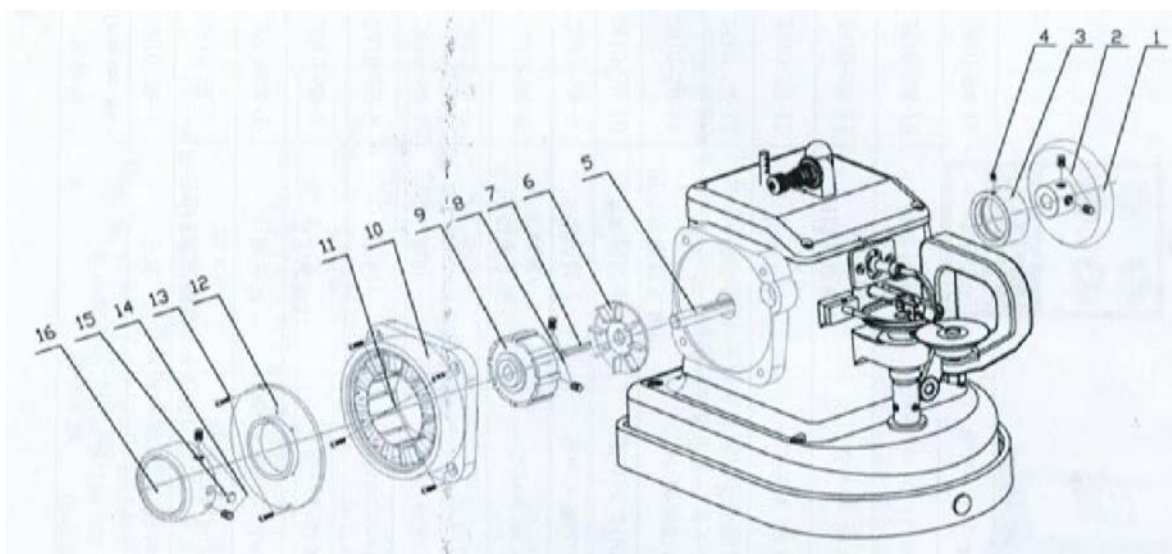
Поместите петлитель в держатель и установите его так, чтобы при пересечении петлителем игольной пластины и игольного ушка, петлитель проходил расстояние, равное половине длины наконечника петлителя. Поворачивая маховое колесо и, тем самым, смещая петлитель вперед по направлению к заднему диску продвижения материала, убедитесь, что петлитель не ударяется об иглу и не повреждает ее, а лишь слегка касается ее. На обратном пути тыльная часть петлителя проходит под иглой. Убедитесь, что игла не выступает наружу.

Благодаря этим рекомендациям по настройке петлителя, игла займет оптимальное положение для фиксации выполненного стежка ещё до прокалывания материала на следующем стежке.

Описание проблемы	Рекомендации по устранению неисправности
Масло не разбрызгивается до верхней части масляного глазка	(1) Настройте максимальную длину стежка и вновь запустите машину.
	(2) Проверьте уровень залитого масла и, в случае необходимости, долейте масло.
	(3) Проверьте состояние масляного фильтра, предварительно сняв машину со стола.
Утечка масла сквозь прокладку	Перед заменой прокладки рекомендуется:
	(1) Снять шкив и маховое колесо (2) Прочистить и высушить прокладку с помощью тонкой

	<p>легкой ткани</p> <p>(3) Установить маховое колесо и шкив обратно</p> <p>(4) Вновь запустить машину</p> <p>Если утечка масла по-прежнему продолжается, необходимо заменить масляную прокладку, в соответствии с каталогом запчастей к данной машине</p>
Неравномерная подача материала или отсутствие подачи материала	<p>(1) Снимите маховое колесо и диски продвижения материала, прочистите их с помощью светлого масла и установите обратно</p> <p>(2) Замените диски продвижения материала и рукоятку</p>
Утечка масла через крестовину или прорезь регулятора длины стежка	<p>Убедитесь, что возвратная трубка системы циркуляции масла не закупорена</p> <p>В противном случае, масло может протекать вверх системы циркуляции, что вызовет излишнее разбрызгивание масла</p>
Чрезмерный ход петлителя	Проверьте состояние эксцентрика петлителя и замените его в случае необходимости
Шум при работе машины	Проверьте эксцентрик ходовой части и эксцентрик хомута и замените их в случае необходимости.

5. Каталог комплектующих серво-мотора



Номер на рисунке	Артикул	Описание	Кол-во
1	2610-SM-1	Fly Wheel	1
2	2610-SM-2	Screw M6x8	2
3	2610-SM-3	Main shaft Retaining	1
4	2610-SM-4	Screw M4x5	1
5	2610-SM-5	Main shaft	1
6	2610-SM-6	Blades	1
7	2610-SM-7	Pin	1
8	2610-SM-8	Screw M4x6	1
9	2610-SM-9	Motor Rotator	2
10	2610-SM-10	Motor Stator	1
11	2610-SM-11	Screw M4x16	4

12	2610-SM-12	Motor	1
13	2610-SM-13	Screw M4x8	2
14	2610-SM-14	Screw M4x6	2
15	2610-SM-15	Needle-position sensor	1
16	2610-SM-16	Motor Fly Wheel	1

6. Меры безопасности

Внимание! Высокое напряжение.

Во избежание возможных поражений электрическим током, контакт с блоком управления, а также его вскрытие, может производиться только техническими специалистами. Контакт с внутренними компонентами блока управления без средств защиты может привести к летальному исходу. Открывать блок управления рекомендуется по прошествии 5 минут после отключения электропитания.

Отключайте электропитание и вынимайте штепсель из электрической розетки каждый раз перед началом следующих работ: выполнение каких-либо подсоединений в блоке управления; замена иглы; заправка нити; замена шпули; подъем швейной головки.

Запрещено открывать блок управления при включенном электропитании или при нажатой педали запуска машины.

7. Технические характеристики блока управления

- Скорость мотора может неоднократно регулироваться в пределах от 200 до 3 500 об/мин.
- Несмотря на небольшую скорость вращения, мотор обладает большой величиной вращающего момента и характеризуется плавным запуском и низким уровнем шума при работе.
- Мотор адаптирован к условиям скачков напряжения, сверхтока и оснащен функцией предупреждения блокировки.
 - Мотор оснащен функциями защиты от прерывания сигнала и защиты от выхода из строя позиционера, которые обеспечивают продолжение работы мотора в течение дополнительных 3-х секунд.
 - Мотор отличается быстрой рефлексией на изменение параметров; блок управления прост и удобен в эксплуатации.
 - Мотор точно и четко останавливается.

Модель	WT400-QP
Электропитание	AC110V 260V 50/60Гц
Рабочий диапазон температуры	-10°C - 40°C
Рабочий диапазон влажности	30% - 85%
Выходная мощность	400Вт
Номинальный вращающий момент	2.0 – 3.0 Н/м
Максимальная скорость работы	3 500 об/мин
Функция позиционирования иглы	Верхнее положение иглы
Вес брутто	3,1 кг

Блок управления может использоваться с:

- Большинством моделей скорняжных машин и других соответствующих машин.
- Другими устройствами, подходящими по габаритам и размерам.

8. Панель управления

Общий вид блока управления изображен на рис. 1.

Панель управления включает в себя 4 цифровых значения и 4 кнопки, и изображена на рис.2.




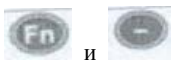


Рис. 1

Рис. 2



9. Стандартные рабочие настройки



1. После включения блока управления, на дисплее панели управления загорится значение: 3000.
2. Это значение соответствует текущей скорости работы мотора. Следующая за этим значением запятая означает верхнее позиционирование иглы. Если ни одно из этих значений не отображается, то это означает, что позиционер иглы не работает.

Кнопка	Значение кнопки
	Снижение значения скорости работы мотора на 100 об/мин
	Повышение значения скорости работы мотора на 100 об/мин
	Изменение позиционирования иглы
	Переход в режим настройки параметров


Замечание: минимальная скорость работы мотора составляет 200 об/мин, максимальная скорость ограничена параметрами текущего рабочего режима.

10. Настройка параметров

Для входа в режим настройки параметров из стандартного режима, нажмите кнопки  и .


Для выхода из режима настройки параметров, снова нажмите кнопки  и .

Этот режим используется для настройки параметров системы в соответствии с условиями шитья и требованиями производства. Используйте следующие ключи кодов при настройке функций в перерывах между циклами шитья, а также при использовании и изменении текущих числовых параметров:


- а) **Направление вращения:** на дисплее панели управления отображается: 

Четвертое значение отображает направление вращения: 0 – прямое направление вращения, 1 – обратное


направления вращения.

б) **Ограничение скорости:** на дисплее панели управления отображается: 

Третье и четвертое значения отображают максимальное значение скорости шитья: каждой модели машины соответствует свое значение максимальной скорости шитья.

в) **Момент остановки иглы:** на дисплее панели управления отображается: 

Третье и четвертое значения отображают значение момента; стандартное значение – 11, и, как правило, необходимости в его корректировке не возникает.

д) **Момент выключения функции верхнего позиционирования иглы:** на дисплее панели управления отображается: 

Третье и четвертое значения отображают значение момента. Значение может находиться в диапазоне от 5 до 30. Большее значение соответствует большей продолжительности момента выключения. Слишком большое значение может повлиять на направление вращения при верхнем позиционировании.

е) **Возврат к первоначальным настройкам:** при включении нажмите «+» и «-», и система перейдет к первоначальным настройкам.

11. Наиболее распространенные ошибки и пути их устранения

1. Мотор не запускается при нажатии на педаль, несмотря на стабильную подачу электричества.

Проверьте подсоединение мотора и соединение мотора с блоком управления.

2. Нестабильная скорость работы мотора

Проверьте, не ослаблен ли ремень, прочно ли закреплен шкив, не ослаблены ли педаль и тяга.

3. Внезапная остановка мотора

Проверьте, не перегружена ли машина, не повреждены ли механизмы машины, а затем проверьте соединения электрических компонентов (штепсель, розетка и др.).

4. При запуске машина начинает шить только на низкой скорости

Проверьте, включена ли функция верхнего/ нижнего позиционирования иглы. Если функция включена, то необходимо проверить правильность установки и подключения позиционера.

5. На дисплее отображается: 

Это означает низкий уровень напряжения – проверьте соответствующие компоненты системы подачи электроэнергии.

6. На дисплее отображается: 

Это означает перенапряжение в блоке управления - проверьте, не слишком ли высок уровень подачи электроэнергии.

7. На дисплее отображается: 

Это означает блокировку/ заклинивание или перегрузку механизмов машины – проверьте состояние механизмов.

8. На дисплее отображается: 

Это означает ошибку сигнала от мотора – проверьте шестиштыревой разъем мотора.

9. На дисплее отображается: 

Это означает загрузку машины сверх рекомендуемой нормы – проверьте, не слишком ли плотный/ тяжелый используемый материал, а также состояние системы смазки машины. В противном случае необходима замена швейной головки.

При появлении какой-либо другой ошибки системы, пожалуйста, свяжитесь с компанией-поставщиком этой машины.

12. Условия эксплуатации

1. Во избежание нарушения условий эксплуатации машины, используйте ее вдали от сильных магнитных полей и территорий с повышенным уровнем радиации.
2. Не используйте машину вблизи разъедающих и взрывоопасных веществ.
3. Не накапливайте вблизи машины посторонние предметы.
4. Обеспечивайте стабильную подачу электроэнергии к машине.
5. Обеспечивайте корректное соединение с заземлением.